

# MULTI SCREEN<sup>®</sup>

## Doppeltrommelsiebanlagen

Mit uns können Sie einmal mehr!  
Sieben in **3** Fraktionen





Zemmler Siebanlagen GmbH ist Hersteller von mobilen und stationären Doppeltrommelsiebmaschinen sowie Anlagenbauer. Wir vermieten Siebanlagen, bieten Reparaturservice und einen 24 Stunden Ersatzteilservice.

Mit den ZEMMLER® MULTI SCREEN® Doppeltrommelsiebmaschinen können unterschiedlichste Materialien, wie beispielsweise Erde, Sande, Kies, Kompost, Holzhackschnitzel, Bauabfall, Recyclingmaterial, EBS, Schlacken, Schotter und Steine in Korngrößen von 2 mm – 80 mm sauber gesiebt werden. Durch die Doppeltrommeltechnologie wird das Material in einem Arbeitsgang in 3 Fraktionen getrennt.

*Mit uns können Sie einmal mehr!*

Sieben in 3 Fraktionen.

Auf den folgenden Seiten möchten wir Ihnen einen Überblick über unsere mobilen und stationären Doppeltrommelsiebmaschinen sowie den Anlagenbau geben.

Ihr Heiko Zemmler

Handwritten signature of Heiko Zemmler.



# ZEMMLER® SIEBANLAGEN



## Hersteller

ZEMMLER® Siebanlagen ist Hersteller mobiler und stationärer Doppeltrommelsiebanlagen sowie Anlagenbauer. Die Fertigung erfolgt komplett im eigenen Werk.



## Vermietung

Mehrere Doppeltrommelsiebanlagen aus eigener Produktion werden als zusätzliche Dienstleistung für einen Mieteinsatz bereitgestellt.



## Service

Der mobile Reparaturservice und der Außendienst gewähren Kundennähe und schnelle Reaktionszeiten.



## Ersatzteile

für alle Modelle der Reihe ZEMMLER® MULTI SCREEN® sowie Doppeltrommelsiebanlagen der Hersteller Ellegaard, SVEDALA und Vedbysonder Maskinfabrik.



+49 (0) 3 57 53 - 2 65 66



### Doppeltrommel

- robuste und stabile Innentrommel
- variabel bespannbare Außentrommel



### Drahtsiebbeläge

- variable Maschenweiten von 2 - 80 mm
- Quadratmasche
- Harfenmasche
- Varioharfe



### Förderbänder

- Förderbandrahmen komplett feuerverzinkt
- Austragsbänder mit schnelllaufenden Flexowellgurten



### Türen

- große Trommel- und Wartungstüren
- weit öffnend für einen einfachen und bequemen Zugang





### Reinigungsbürste

- hydraulisch angetrieben
- variabler Abstand zur Außentrommel
- saubere Siebeläge



### SPS

- einfache und intuitive Steuerung



### Pulverbeschichtet

- schlagfeste Oberflächen
- saubere Verarbeitung der Lochbleche



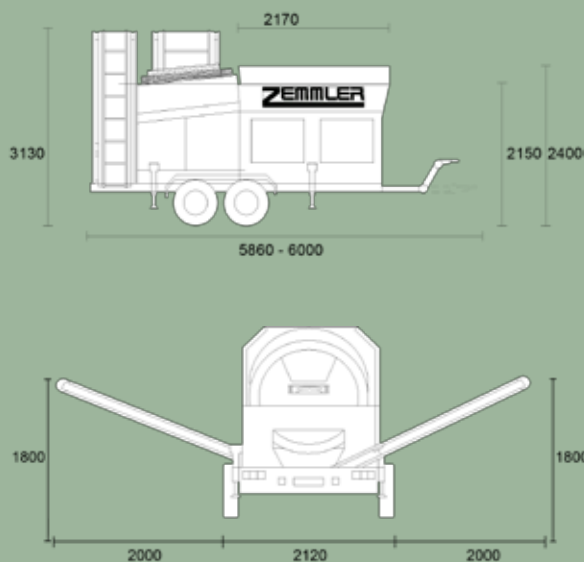
### Perkins-Motoren

- Diesel-hydraulischer Antrieb
- Diesel-elektrischer Antrieb
- Motoren erfüllen die aktuellen Abgasnormen bis 2014



### Fakten

Aufgabetrichter:	2,2 m <sup>3</sup>
Trommellänge:	1.600 mm
Durchmesser:	1.030 mm (innen) 1.300 mm (außen)
Siebfläche:	5,2 m <sup>2</sup> (innen) 6,5 m <sup>2</sup> (außen)
Antrieb:	Elektrisch optional Generator
Gewicht:	3.200 kg (Standard)
Zugvorrichtung:	Kugelkopf Zugöse: Ø 40 mm Zugöse: Ø 50 mm

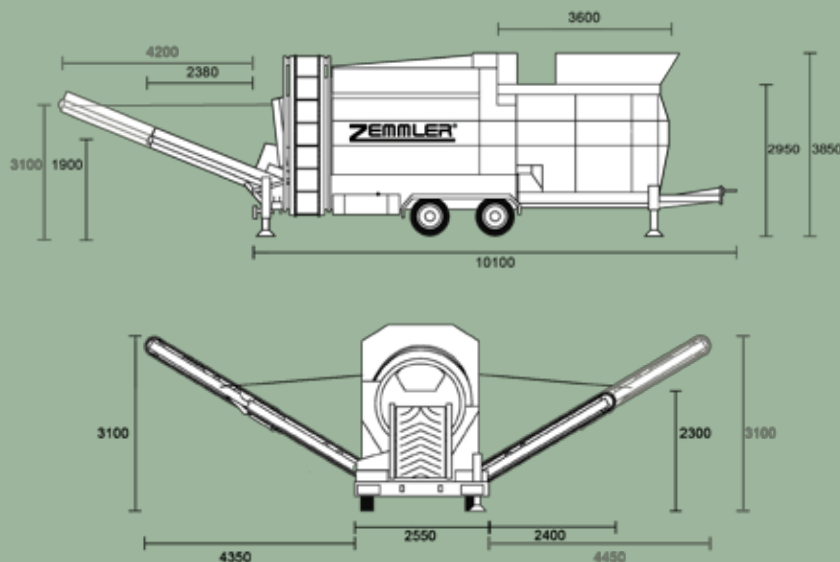


- Siebleistung bis zu 30 m<sup>3</sup>/h
- Maschenweiten von 2 - 80 mm
- 2 Fraktionen, optional 3 Fraktionen
- elektrischer Antrieb
- geeignet für Kleintransporter und kleine LKW



### Fakten

Aufgabetrichter:	5,5 m <sup>3</sup>
Trommellänge:	4.200 mm (innen) 3.400 mm (außen)
Durchmesser:	1.500 mm (innen) 2.005 mm (außen)
Siebfläche:	15,7 m <sup>2</sup> (innen) 16,0 m <sup>2</sup> (außen)
Antrieb:	Diesel-hydraulisch Diesel-elektrisch
Motor:	Perkins
Gewicht:	12.400 kg
Zugvorrichtung:	Zugöse: Ø 40 mm Zugöse: Ø 50 mm

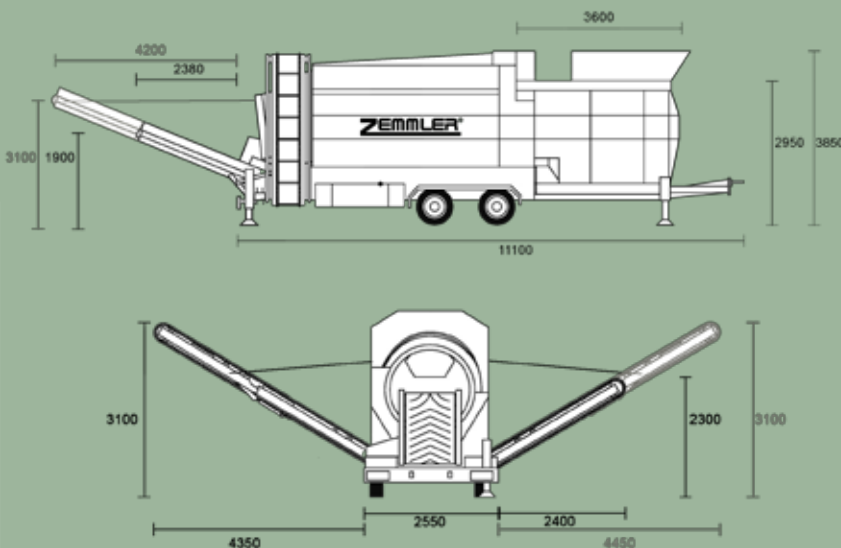


- Siebleistung bis zu 120 m<sup>3</sup>/h
- Maschenweiten von 2 - 80 mm
- 3 Fraktionen  
(mit optionalem Klapprost 4 Fraktionen)
- Ø 40 mm oder Ø 50 mm Zugösen
- leistungsstark und kompakt



### Fakten

Aufgabetrichter:	5,5 m <sup>3</sup>
Trommellänge:	5.200 mm (innen) 4.400 mm (außen)
Durchmesser:	1.500 mm (innen) 2.005 mm (außen)
Siebfläche:	24,5 m <sup>2</sup> (innen) 22,1 m <sup>2</sup> (außen)
Antrieb:	Diesel-hydraulisch Diesel-elektrisch
Motor:	Perkins
Gewicht:	13.400 kg
Zugvorrichtung:	Zugöse: Ø 50 mm



- Siebleistung bis zu 150 m<sup>3</sup>/h
- Maschenweiten von 2 - 80 mm
- 3 Fraktionen  
(mit optionalem Klapprost 4 Fraktionen)
- hohe Leistung bei feinen Maschen und bindigen Materialien
- Luftfahrwerk

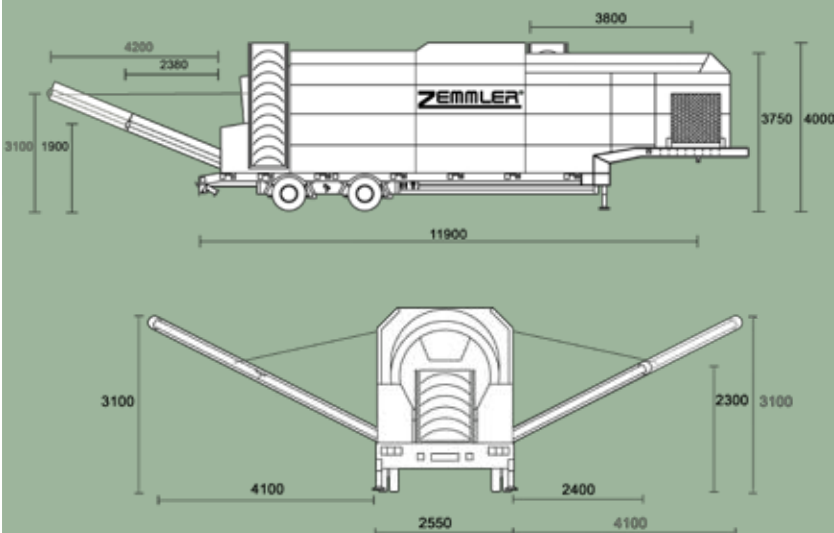


### Fakten

Aufgabetrichter:	6,0 m <sup>3</sup>
Trommellänge:	6.700 mm (innen) 6.000 mm (außen)
Durchmesser:	1.500 mm (innen) 2.005 mm (außen)
Siebfläche:	31,6 m <sup>2</sup> (innen) 31,5 m <sup>2</sup> (außen)
Antrieb:	Diesel-hydraulisch Diesel-elektrisch
Motor:	Perkins
Gewicht:	ca. 19.800 kg
Zugvorrichtung:	Schwanhals 2" Königszapfen



Abbildung: ZEMMLER® MULTI SCREEN® MS 6700-K mit Option Klapprost und verlängerter Mittelfraktion



- Siebleistung bis zu 180 m<sup>3</sup>/h
- Maschenweiten von 2 - 80 mm
- 3 Fraktionen  
(mit optionalem Klapprost 4 Fraktionen)
- Sattelaufleger oder Kufe



### Fakten

Maschinentyp:	MS 4200-ST
Trommellänge:	4.200 mm (innen) 3.400 mm (außen)
Durchmesser:	1.500 mm (innen) 2.005 mm (außen)
Siebfläche:	15,7 m <sup>2</sup> (innen) 16,0 m <sup>2</sup> (außen)
Antrieb:	Elektrisch

- Siebleistung bis zu 120 m<sup>3</sup>/h
- Maschenweiten von 2 - 80 mm
- kann individuell in bereits bestehende Sieblinie eingefügt werden



### Fakten

Maschinentyp:	MS 5200-ST
Trommellänge:	5.200 mm (innen) 4.400 mm (außen)
Durchmesser:	1.500 mm (innen) 2.005 mm (außen)
Siebfläche:	24,5 m <sup>2</sup> (innen) 22,1 m <sup>2</sup> (außen)
Antrieb:	Elektrisch

- Siebleistung bis zu 150 m<sup>3</sup>/h
- Maschenweiten von 2 - 80 mm
- leistungsstarke stationäre Siebanlage



### Fakten

Anlagentyp:	Förderbänder
Standardbänder:	Zufuhrband Austragsband Schlauchliner
Sonderlösungen:	Reversierfunktion Wiegefunktion hitzebeständig



- Kundenindividuelle Lösungen
- Steuerung nach Kundenwunsch

### Fakten

Anlagentyp:	Aufgabetrichter
Standardtrichter	
Volumen:	5,5 m <sup>3</sup>
Aufgabebreite:	3.600 mm (max.)
Gurtbreite:	1.000 mm
Sonderlösungen:	Dosierbunker Stangensizer

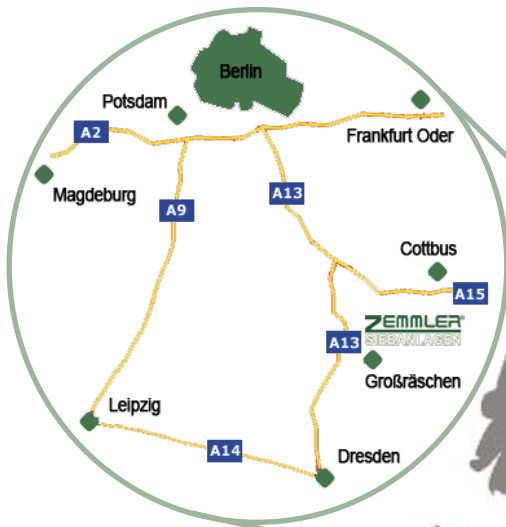


- werden an unterschiedliche Anforderungen angepasst
- sind mit allen Trommeleinheiten der ZEMMLER® MULTI SCREEN® Modelle kompatibel



# ZEMMLER®

## MADE IN GERMANY



### Hersteller:

Zemmler Siebanlagen GmbH  
Woschkower Weg 25  
01983 Großräschen  
+49 (0) 3 57 53 - 2 65 66  
info@zemmler.de

### Händler:

