



# **ZEMMLER® MULTI SCREEN® MS 1600**

**Betriebs- und Wartungsanleitung**

## Inhaltsverzeichnis

1	Allgemeine Angaben .....	5
1.1	Anwendungsbereich .....	5
1.2	Angaben zur Anlage .....	6
1.3	Lieferumfang.....	6
2	Dokumentation .....	7
2.1	Betriebsanleitung .....	7
2.2	Zielgruppe.....	7
2.3	Nutzung der Betriebsanleitung.....	8
2.3.1	Symbole und Warnhinweise in der Betriebsanleitung .....	8
2.4	Dokumentationskennzeichnung .....	10
2.5	Haftungs- und Gewährleistungsgarantie .....	10
2.5.1	Gewährleistung.....	11
3	Sicherheitshinweise.....	12
3.1	Allgemeines zur Sicherheit.....	12
3.2	Arbeitssicherheit .....	13
3.3	Bestimmungsgemäße Verwendung .....	13
3.4	Warnschilder an der Doppeltrommelsiebanlage.....	13
3.5	Allgemeine Sicherheitshinweise zum technischen Zustand der Anlage.....	14
3.6	Allgemeine Sicherheitshinweise für den Betreiber.....	15
3.7	Allgemeine Sicherheitshinweise für das Bedienungspersonal.....	15
3.8	Verhalten im Gefahrenfall und bei Unfällen .....	16
3.9	Sicherheitshinweise zu Instandhaltungsarbeiten.....	17
3.10	Lage der Sicherheitseinrichtungen.....	17
3.11	Sicherheitshinweise für Arbeitsplätze an der Doppeltrommelsiebanlage.....	18
3.12	Sicherheitshinweise Eingreifschutz - Steuerrollen .....	19
3.13	Sicherheitshinweise zu Emissionen .....	20
3.13.1	Allgemein .....	20
3.13.2	Geräuschemissionen .....	20
4	Allgemeine Beschreibung.....	21
4.1	Allgemeine Beschreibung der mobilen Doppeltrommelsiebanlage .....	21
4.2	Kurzbeschreibung des Prozesses.....	21
4.3	Baugruppenübersicht.....	22
4.4	Baugruppen .....	23
4.4.1	Aufgabetrichter.....	23
4.4.2	Doppeltrommel.....	23



4.4.3	Fraktionsband der Feinfraktion .....	23
4.4.4	Fraktionsband der Grobfraktion .....	23
4.5	Bedieneinheit .....	24
4.5.1	Bedien- und Zustandsanzeigen .....	24
4.5.2	Bedienanzeigen .....	25
4.5.3	Kinco Display .....	26
4.6	Fernbedienung (optional) .....	27
5	Transport .....	28
5.1	Vorbereitungen zum Transport der Maschine .....	28
6	Inbetriebnahme .....	30
6.1	Erstinbetriebnahme .....	30
6.2	Inbetriebnahme nach Wartung oder Störung .....	30
6.3	Inbetriebnahme nach längerem Stillstand .....	30
6.4	Inbetriebnahme nach Transport .....	31
7	Betriebsbereitschaft .....	32
7.1	Aufstellen der Maschine .....	32
7.1.1	Transportsicherung der Feinfraktion .....	33
7.1.2	Transportsicherung der Grobfraktion .....	33
8	Betrieb .....	34
8.1	Ausklappen des Feinfraktionsbandes .....	34
8.2	Ausklappen der Grobfraktion .....	35
8.3	Betriebsart „Stromaggregat“ .....	36
8.3.1	Starten des Aggregats .....	37
8.4	Betriebsart „Elektrisch“ .....	38
8.5	Starten des Siebprozesses .....	39
9	Außerbetriebnahme .....	40
9.1	Einklappen des Feinfraktionsbandes .....	40
9.2	Einklappen des Grobfraktionsbandes .....	40
10	Störungen .....	42
11	Wartung und Instandhaltung .....	43
11.1	Allgemeines zur Wartung und Instandhaltung .....	43
11.2	Sicherungsmaßnahmen bei Wartung- und Instandhaltungsarbeiten .....	43
11.3	Entleeren der Anlage / Reinigung .....	44
11.4	Sicherung der Anlage .....	45
11.5	Wartung nach Erstinbetriebnahme .....	45



11.6	Wartungsplan.....	46
11.6.1	Wartung A – täglich.....	47
11.6.2	Wartung B – wöchentlich .....	48
11.6.3	Wartung 100 h .....	49
11.6.4	Wartung 250 h .....	50
11.6.5	Wartung 500 h .....	51
11.6.6	Wartung 1000 h .....	52
11.6.7	Wartung 1500 h .....	53
11.6.8	Wartung 2000 h .....	54
11.7	Siebwechsel.....	55
11.7.1	Außensieb spannen .....	56
11.7.2	Innensieb spannen.....	56
11.8	Wechsel der Bürstenelemente .....	58
11.9	Betriebsmittel .....	59
11.10	Position der Schmierstellen an der Anlage.....	60
11.11	Umrüsten der Siebtrommel zur 3. Fraktionen-Variante (optional).....	61
11.12	Montage der Trichteraufsätze (optional).....	61
11.13	Sicherung der Anlage nach Wartung.....	63
12	Technische Daten .....	64
12.1	Gesamtanlage .....	64
12.2	Gesamtanlage (Rückansicht).....	64
12.3	Leistungsdaten .....	65
12.4	Allgemeine Daten.....	65
12.5	Stromerzeuger .....	65
12.6	Typenschild.....	66
13	Entsorgung .....	66
14	Index .....	67

# 1 Allgemeine Angaben

## Hinweis!



Um Ihnen eine optimale Ausnutzung der Maschine zu gewährleisten bitten wir Sie diese Betriebsanleitung vor der Inbetriebnahme sorgfältig zu lesen. Dadurch sind Sie bestens über die Arbeits- und Funktionsweise der Maschine informiert.

Bitte lesen Sie diese Anleitung und bewahren Sie sie auf.

Bitte beachten und befolgen Sie die Sicherheitshinweise.

## Hinweis!



Alle genannten technischen Daten und Anweisungen beziehen sich auf den Serienstand der Doppeltrommelsiebanlage ZEMMLER® MULTI SCREEN® MS 1600 mit Stand:

März 2019





## 1.1 Anwendungsbereich

Die Doppeltrommelsiebanlage ZEMMLER® MULTI SCREEN® MS 1600 ist eine mobile Doppeltrommelsiebanlage. Diese Anlage klassiert Ihr Schüttgut in zwei (optional drei) Fraktionen in einem Arbeitsgang mit einem hohen Volumendurchsatz.

Die ZEMMLER® MULTI SCREEN® MS 1600 wurde konzipiert um verschiedenste Materialien, wie Kompost, Erde, Sande, Schlacken, Kies, Bauabfall, Holzhackschnitzel, Recyclingmaterial und Schotter mit bis zu 2 mm Körnung abzusieben.

Die maximale Korngröße, welche verarbeitet werden kann, beträgt  $\leq 170$  mm.

## 1.2 Angaben zur Anlage

Benennung	ZEMMLER® MULTI SCREEN® MS 1600
Maschinen-Nummer	MS1600 144
Baujahr	04/2019
Hersteller / Lieferant / Kundendienst	ZEMMLER® Siebanlagen GmbH Nobelstraße 11 D-03238 Massen-Niederlausitz
	 +49 3531 7906 0
	 +49 3531 7906 11
	 <a href="mailto:info@zemmler.de">info@zemmler.de</a>
	 <a href="http://www.zemmler.de">www.zemmler.de</a>

## 1.3 Lieferumfang



Die ZEMMLER® MULTI SCREEN® MS 1600 wird standardmäßig mit folgendem Zubehör ausgeliefert:

- Betriebs- und Wartungsanleitung der Anlage (2x)
- CE – Konformitätserklärung (2x)
- Betriebsanweisung (2x)
- Zugvorrichtung (Zugauge 40mm bzw. Kugelkopf)
- Not-Aus Schalterschlüssel MS1 (2x)
- Schlüsselschalter Siebwechsel MS2 (1x)
- Vorhängeschloss (4x)
- Hemmschuhe (2x)

## 2 Dokumentation

Die Dokumentation zur Doppeltrommelsiebzanlage setzt sich aus folgenden Teilen zusammen:

### Betriebsanleitung

1. Die Betriebsanleitung (in Folge auch als „BA“ abgekürzt) informiert über Funktion, Montage, Inbetriebnahme, Transport, Bedienung, Wartung, Instandhaltung und Außerbetriebnahme der Anlage. Die Betriebsanleitung ist kein Lehrbuch, sondern ein Nachschlagewerk.
2. Die Betriebsanleitungen der Zubauteile und -maschinen sind im Handbuch enthalten.
3. Die Ersatzteilliste besteht aus Baugruppen, Fließschemata und der Elektrodokumentation. Diese beinhaltet die Schaltpläne. Diese Unterlagen bieten dem Fachpersonal des Betreibers eine Hilfe bei der Bestellung von Verschleiß- und Ersatzteilen.



### Hinweis!

Bei Korrespondenz mit Mitarbeitern der ZEMMLER® Siebanlagen® bitte die Maschinenangaben aus *Abschnitt 1.2 - Angaben zur Anlage* verwenden.

### 2.1 Betriebsanleitung



Diese Betriebsanleitung ist ein wesentlicher Bestandteil der Anlage und für den erfolgreichen und gefahrlosen Betrieb der Anlage zwingend notwendig.

Die Betriebsanleitung enthält wichtige Hinweise, die Doppeltrommelsiebzanlage sicher, sachgerecht und wirtschaftlich zu betreiben. Ihre Beachtung hilft Gefahren zu vermeiden, Reparaturkosten und Ausfallzeiten zu vermindern und die Zuverlässigkeit und Lebensdauer der Anlage zu erhöhen.

Die Betriebsanleitung muss beim Betreiber der Anlage verfügbar sein und ist von jeder Person zu lesen und anzuwenden, die mit Arbeiten mit/an der Anlage, z. B.:

Bedienung, Störungsbehebung im Arbeitsablauf, Entsorgung von Betriebs- und Hilfsstoffen, Instandhaltung (Wartung, Pflege, Instandsetzung), Qualitätssicherung und/oder Transportbeauftragt ist.

### 2.2 Zielgruppe

Die Betriebsanleitung ist ein Nachschlagewerk zur Information des Bedienpersonals, des Betreibers und ggf. von Fachpersonal, das zur Instandhaltung, Störungsbeseitigung und Qualitätssicherung an der Doppeltrommelsiebzanlage arbeitet. Diese Betriebsanleitung soll dem Anlagenführer das sichere und fachgerechte Arbeiten an der Anlage erleichtern.

## 2.3 Nutzung der Betriebsanleitung



### Hinweis!

Enthält die Betriebsanleitung grundlegende oder weiterführende Informationen zu einem behandelten Thema, so weisen Querverweise auf die jeweiligen Abschnitte hin.

Beispiel: "Durchführung siehe *Abschnitt 6.3 - Titel*"

Erklärung: Die Beschreibung befindet sich im Kapitel 6 in *Abschnitt 6.3*.

Voraussetzung für Arbeiten an/mit der Doppeltrommelsiebanlage ist das Verständnis der Funktionen der Doppeltrommelsiebanlage.

Beim Betreiben der Doppeltrommelsiebanlage sowie bei Prüf- und Instandhaltungsarbeiten ist die Kenntnis der zu beachtenden Sicherheitsaspekte von besonderer Bedeutung. Deshalb ist das Studium der Betriebsanleitung mit dem *Abschnitt 3 - Sicherheitshinweise* zu beginnen.

Die weiteren Schwerpunkte zur Information des Bedienpersonals über die Bedienung sind die Abschnitte *4 - Allgemeine Beschreibung*, *6 - Inbetriebnahme* und *8 - Betrieb*.

Liegt die Instandhaltung der Doppeltrommelsiebanlage in der Zuständigkeit des Bedienpersonals, gibt der *Abschnitt 11 - Wartung und Instandhaltung* eine Anleitung zur Durchführung dieser Arbeiten.

Diese Betriebsanleitung ist auch eine Hilfe für den Betreiber der Doppeltrommelsiebanlage, in seinem Betrieb organisatorische Maßnahmen zu treffen, die Voraussetzung für den sicheren Betrieb der Anlage sind und die Grundlage einer effizienten und qualitativ hochwertigen Produktion bilden.

Die wichtigsten Informationen für den Betreiber sind den Abschnitten *3 - Sicherheitshinweise* und *6 - Inbetriebnahme* zu entnehmen. Die dort beschriebenen Anforderungen sollen bei der Konzeption des Betriebsumfeldes und der Festlegung der Arbeitsabläufe berücksichtigt werden.

### 2.3.1 Symbole und Warnhinweise in der Betriebsanleitung

Die Unfallverhütungsvorschriften und die allgemeinen Sicherheitsbestimmungen müssen beim Betrieb der Doppeltrommelsiebanlage unbedingt eingehalten werden. Wichtige Hinweise, wie sicherheitstechnische Hinweise, sind durch entsprechende Symbole gekennzeichnet.

Die in der Betriebsanleitung verwendeten Symbole und Strukturelemente haben folgendes Aussehen und nachfolgende Bedeutung:



#### **Vorsicht – Gefahr für Personen!**

Dieses Symbol kennzeichnet allgemeine Arbeitssicherheitshinweise, bei deren Nichtbeachtung Gefahr für Leib und Leben von Personen besteht.

Beachten Sie die Hinweise zur Arbeitssicherheit sorgfältig und verhalten Sie sich in diesen Fällen besonders vorsichtig.

**Warnung – Gefahr durch elektrische Spannung!**

Dieses Symbol kennzeichnet Sicherheitshinweise, bei deren Nichtbeachtung Gefahr für Leib und Leben von Personen durch elektrische Spannung besteht.

Beachten Sie die Hinweise zur Arbeitssicherheit sorgfältig und verhalten Sie sich in diesen Fällen besonders vorsichtig.

**Warnung – Gefahr durch Quetschen von Körpern oder Körperteilen!**

Dieses Symbol kennzeichnet Sicherheitshinweise, bei deren Nichtbeachtung Gefahr für Leib und Leben von Personen durch Quetschungsgefahr an den Fraktionsbändern besteht.

Beachten Sie die Hinweise zur Arbeitssicherheit sorgfältig und verhalten Sie sich in diesen Fällen besonders vorsichtig.

**Warnung – Gefahr durch Verletzungen der Hand!**

Dieses Symbol kennzeichnet Sicherheitshinweise, bei deren Nichtbeachtung Gefahr für Handverletzungen besteht.

Beachten Sie die Hinweise zur Arbeitssicherheit sorgfältig und verhalten Sie sich in diesen Fällen besonders vorsichtig.

**Warnung – Gefahr durch Einzug von Körpern oder Körperteilen!**

Dieses Symbol kennzeichnet Sicherheitshinweise, bei deren Nichtbeachtung Gefahr für Leib und Leben von Personen durch Einzugsgefahr an dem Trommelsieb oder Tragrollen besteht.

Beachten Sie die Hinweise zur Arbeitssicherheit sorgfältig und verhalten Sie sich in diesen Fällen besonders vorsichtig.

**Achtung – Beschädigung der Doppeltrommelsiebanlage!**

Dieses Symbol kennzeichnet alle Sicherheitshinweise, die auf Vorschriften, Richtlinien oder Arbeitsabläufe hinweisen, die unbedingt einzuhalten sind. Die Nichtbeachtung kann eine Beschädigung oder Zerstörung der Doppeltrommelsiebanlage und/oder anderer Anlageteile sowie Fehlproduktionen zur Folge haben.



Das Hinweis-Symbol hebt Anwendungstipps und andere besonders nützliche Informationen dieser Betriebsanleitung hervor.

**Instruktionspflicht!**

Dieses Symbol kennzeichnet alle Hinweise, die auf bestimmte Instruktionen beziehen, die unbedingt einzuhalten sind. Die Nichtbeachtung kann eine Beschädigung oder Zerstörung der Doppeltrommelsiebanlage und/oder anderer Anlageteile sowie Fehlproduktionen zur Folge haben.

## 2.4 Dokumentationskennzeichnung

Die vorliegende Betriebsanleitung bezieht sich auf die im Identifikationsblatt (Abschnitt 1.2 - *Angaben zur Anlage*) bezeichnete Doppeltrommelsiebanlage. Zur eindeutigen Zuordnung jeder Seite der Betriebsanleitung sind die Fußzeilen mit der Maschinenummer + Herstellerdatum gekennzeichnet.

Die vollständige Kennzeichnung enthält folgende Angaben: MS1600.120.01.18

## 2.5 Haftungs- und Gewährleistungsgarantie

Die Anlagendokumentation einschließlich aller ihrer Teile ist urheberrechtlich geschützt. Jede Verwendung außerhalb der engen Grenzen des Urheberrechtsgesetzes ist ohne unsere Zustimmung unzulässig und strafbar. Dies gilt insbesondere für Vervielfältigungen und Bearbeitungen.

Die Überlassung dieser Betriebsanleitung an Dritte ist verboten und verpflichtet zu Schadenersatz.

Alle Angaben und Hinweise für die Bedienung und Instandhaltung der Anlage erfolgen unter Berücksichtigung unserer bisherigen Erfahrungen und Erkenntnisse nach bestem Wissen. Technische Änderungen im Rahmen der Weiterentwicklung der in dieser Betriebsanleitung behandelten Anlage, behalten wir uns vor. Es dürfen nur von uns freigegebene und im Ersatzteilbuch festgeschriebene Ersatzteile verwendet werden.

Für etwaige Fehler oder Unterlassungen haften wir, unter Ausschluss weiterer Ansprüche, im Rahmen der im Hauptvertrag festgelegten Gewährleistungsverpflichtungen. Ansprüche auf Schadenersatz bestehen gleichfalls im Umfang der im Hauptvertrag vereinbarten Schadenersatzverpflichtungen.

Übersetzungen werden nach bestem Wissen durchgeführt. Eine Haftung für Übersetzungsfehler können wir nicht übernehmen.

Maßgebend bleibt die gelieferte gedruckte deutsche Version der Dokumentation.

Die textlichen und zeichnerischen Darstellungen entsprechen nicht unbedingt dem Lieferumfang bzw. einer evtl. Ersatzteilbestellung. Die Zeichnungen, Grafiken und Fotomontagen entsprechen nicht dem Maßstab 1:1.

## 2.5.1 Gewährleistung

### **Gewährleistung:**

Über die gesetzliche Sachmängelhaftung des Verkäufers hinaus garantieren wir als Hersteller, unter den nachfolgenden Voraussetzungen, die einwandfreie Haltbarkeit von sachgemäß gebrauchten Produkten von ZEMMLER® Siebanlagen.

Die Gewährleistung erstreckt sich auf die Funktion von ZEMMLER® Siebanlagen-Produkten und umfasst alle Mängel, die nachweisbar auf Fabrikations- oder Materialfehler zurückzuführen sind.

### **Für Folgeschäden übernehmen wir keine Haftung!**

Bei Sach- oder Personenschäden, die durch unsachgemäße Handhabung oder dem Ignorieren der Sicherheitshinweise verursacht werden, übernehmen wir keine Haftung. In solchen Fällen erlischt jeglicher Gewährleistungsanspruch.

### **Gewährleistungsbedingungen:**

Unsere Gewährleistung besteht ausschließlich darin, dass wir innerhalb der Gewährleistungszeit nach unserer Wahl, die für den Erst-Endverbraucher kostenlose Reparatur des Produkts und/oder eine kostenfreie Ersatzlieferung durchführen.

Dem Gewährleistungsnehmer erwachsene Kosten, Spesen, Porto und dergl. werden nicht ersetzt. Der Gewährleistungsanspruch besteht nur gegen Vorlage des defekten Bauteils. Der Austausch eines defekten Bauteils erfolgt ausschließlich durch ZEMMLER® Siebanlagen oder einem von uns beauftragten autorisierten Serviceunternehmen.

Der Gewährleistungsanspruch erlischt sobald Reparaturen von nicht autorisierten Serviceunternehmen durchgeführt und/oder nicht originale Ersatzteile verwendet werden.

### **Gewährleistungszeit:**

Die Gewährleistungszeit beträgt 12 Monate bzw. 1000 Betriebsstunden, je nachdem was eher eintritt, und beginnt mit dem Tag der Auslieferung an den Erst-Endverbraucher. Bei Reklamationen oder Gewährleistungsansprüchen wenden Sie sich bitte direkt an den Verkäufer oder den Hersteller ZEMMLER® Siebanlagen.

### **Gewährleistungsausschluss:**

Alle auswechselbaren Einzelteile, z. B. Schrauben, Verbindungsstifte usw. sind von dieser Gewährleistung ausgenommen. Ferner wird keine Haftung übernommen für Schäden, die entstanden sind durch:

ungeeignete und unsachgemäße Verwendung

Verschleißteile (Gurte, Kantengummis, Abstreifer, Siebbeläge, Büstenelemente)

fehlerhafte und nachlässige Behandlung

Nichtbeachtung von Wartungs- und Bedienungsanweisungen, Änderungen, Inspektionen und Eigenreparaturen, chemische und physikalische sowie bei nicht sachgemäßem Gebrauch entstandene Einwirkungen auf die Materialoberfläche, z. B.

Beschädigungen durch scharfe Gegenstände.

### **3 Sicherheitshinweise**

#### **3.1 Allgemeines zur Sicherheit**

Das Kapitel *Sicherheitshinweise* gibt einen Überblick über die für den Betrieb der Doppeltrommelsiebanlage zu beachtenden Sicherheitsaspekte.

Die allgemeinen Sicherheitshinweise beziehen sich auf den sicherheitstechnischen Zustand der Doppeltrommelsiebanlage, die Voraussetzungen für Bedienung und Instandhaltung sowie den Umgang mit Betriebs- und Hilfsstoffen.

Über diese allgemeinen Hinweise hinaus sind in den einzelnen Kapiteln der Betriebsanleitung die Beschreibungen von Vorgängen oder Handlungsanweisungen, falls erforderlich, mit konkreten Sicherheitshinweisen versehen.

Erst die Beachtung aller Sicherheitshinweise (allgemeine und konkrete) ermöglicht den optimalen Schutz des Personals sowie der Umwelt vor Gefährdungen und den sicheren und störungsfreien Betrieb der Doppeltrommelsiebanlage.

ZEMMLER® Siebanlagen empfiehlt dem Betreiber, anhand der gegebenen Hinweise, für die Arbeitsabläufe in seinem Betrieb ein Sicherheitskonzept zu erarbeiten oder ein bestehendes Konzept ggf. anzupassen. Erforderliche Anordnungen oder Hinweise zur Umsetzung dieses Konzepts sollten für die einzelnen Arbeitsbereiche in Form von schriftlichen Betriebsanweisungen festgelegt werden.

Die Doppeltrommelsiebanlage ist nach den derzeit gültigen Regeln der Technik gebaut und betriebssicher. Wir konstruieren und produzieren unsere Maschinen nach der Maschinenrichtlinie 2006/42/EG.

Es können jedoch Gefahren von der Anlage ausgehen, wenn sie von unausgebildetem Personal, unsachgemäß oder zu nicht bestimmungsgemäßem Gebrauch eingesetzt wird.

Deshalb muss jede Person, die beauftragt ist, die Maschine zu bedienen oder instand zu halten, die komplette Betriebsanleitung gelesen und verstanden haben, bevor sie die entsprechenden Arbeiten ausführt. Dies gilt auch, wenn die betreffende Person mit einer solchen oder ähnlichen Maschine bereits gearbeitet hat oder durch ZEMMLER® Siebanlagen geschult wurde.

Dem Betreiber wird empfohlen, sich vom Personal die Kenntnisnahme des Inhaltes der Betriebsanleitung schriftlich bestätigen zu lassen. Die Kenntnis des Inhaltes der Betriebsanleitung ist eine der Voraussetzungen, Personen vor Gefahren zu schützen sowie Fehler zu vermeiden.

Die BA muss dem Bedienungs- und Instandhaltungspersonal jederzeit zugänglich sein!

Letztlich verantwortlich für den unfallfreien Betrieb ist der Betreiber oder das von ihm autorisierte Personal, welches gemäß seiner Aufgabe mit der Anlage umzugehen hat.

Die Angaben zur Arbeitssicherheit beziehen sich auf die derzeit gültigen Verordnungen der europäischen Gemeinschaft. In anderen Ländern müssen die entsprechenden Gesetze bzw. Landesverordnungen beachtet und eingehalten werden. Sowohl für die europäische Gemeinschaft als auch für andere Länder ist jeweils der aktuelle Stand aller Regelwerke durch den Betreiber festzustellen.

Neben den Sicherheitshinweisen in dieser Betriebsanleitung müssen die allgemein gültigen Sicherheits- und Unfallverhütungsvorschriften beachtet und eingehalten werden.

Alle Angaben der Betriebsanleitung sind uneingeschränkt zu befolgen!

### 3.2 Arbeitssicherheit

Durch das Befolgen der Hinweise zur Arbeitssicherheit kann eine Gefährdung von Personen, der Umwelt und/oder der Doppeltrommelsiebzanlage verhindert werden.

Das Ignorieren dieser Hinweise kann unter Umständen folgendes bewirken:

Gefährdung von Personen durch mechanische, elektrische oder chemische Einwirkungen;

Gefährdung der Umwelt;

Ausfall der Doppeltrommelsiebzanlage und/oder anderer Anlageteile.

Ignorieren der Sicherheitsbestimmungen kann zum Verlust jeglicher Schadenersatzansprüche führen!

### 3.3 Bestimmungsgemäße Verwendung



Die Betriebssicherheit der Doppeltrommelsiebzanlage ist nur bei bestimmungsgemäßer Verwendung entsprechend den Angaben in der Betriebsanleitung gewährleistet.

Die Doppeltrommelsiebzanlage ist ein System, das spezifisch zum Klassieren (Sieben) von Schüttgütern in zwei Fraktionen gebaut wurde. Hierbei sind maximale und minimale Korngrößen zu beachten, sowie die maximale Feuchtigkeit des Schüttgutes. Siehe hierzu im Abschnitt 12.3.

Jeder andere oder darüber hinausgehende Gebrauch gilt als nicht bestimmungsgemäß! Für hieraus resultierende Schäden haftet allein der Betreiber. Dies gilt ebenfalls für eigenmächtige Veränderungen an der Maschine.

Zur bestimmungsgemäßen Verwendung gehört auch die Einhaltung der von ZEMMLER® Siebanlagen vorgeschriebenen Inbetriebnahme-, Betriebs- und Instandhaltungsbedingungen sowie die Verwendung der von ZEMMLER® Siebanlagen freigegebenen Schüttgüter, sowie die genannten Betriebs- und Hilfsstoffe.

Des Weiteren dürfen nur Original Ersatzteile verwendet werden. Falsche oder fehlerhafte Ersatzteile können zu Beschädigungen der Anlage führen.

Zur bestimmungsgemäßen Verwendung gehört die Einhaltung der vom Hersteller vorgeschriebenen Bedienungs-, Wartungs- und Reinigungsvorschriften. Bei unbefugter Benutzung und bei nicht sachgemäßer Anwendung erfolgt Haftungsausschluss.



#### **Hinweis!**

Um Ihnen eine optimale Ausnutzung der Maschine zu gewährleisten stehen Ihnen unsere Spezialisten bei Fragen rund um das entsprechende Schüttgut und die entsprechenden Siebe zur Verfügung.

### 3.4 Warnschilder an der Doppeltrommelsiebzanlage

Direkt an der Anlage oder den Nebeneinrichtungen angebrachte Hinweise und Symbole wie Warnschilder, Drehrichtungspfeile, Betätigungsschilder usw. müssen unbedingt beachtet werden. Sie dürfen nicht entfernt werden und sind in vollständig lesbarem

Zustand zu halten.

Die auf den Warnschildern verwendeten Symbole haben folgendes Aussehen und nachfolgende Bedeutung:



Warnung vor dem Einzug von Körpern und Körperteilen



Warnung – Gefahr durch Verletzungen der Hand!



Warnung vor der Gefahr des Quetschens



Gehörschutz und Helm tragen



Handschuhe tragen



Durch Schloss sichern

### 3.5 Allgemeine Sicherheitshinweise zum technischen Zustand der Anlage

Die Anlage entspricht in Konstruktion und Bau den derzeit gültigen Regeln der Technik. Zur Vermeidung von Gefährdungen und zur Sicherung der optimalen Leistung dürfen an der Anlage weder Veränderungen noch Umbauten vorgenommen werden, die durch ZEMMLER® Siebanlagen nicht ausdrücklich genehmigt worden sind. Dies gilt auch für Programmänderungen an programmierbaren Steuersystemen.

Eigenmächtige Umbauten oder Veränderungen, besonders solche, die die Sicherheit des Personals, der Umwelt oder der Anlage beeinflussen, sind grundsätzlich nicht gestattet.

Die in der Betriebsanleitung angegebenen Einstellwerte bzw. Wertebereiche dürfen nicht überschritten werden.

Zur Verwendung kommende Ersatz- und Verschleißteile müssen den von ZEMMLER® Siebanlagen festgelegten technischen Anforderungen entsprechen. Dies ist bei Originalersatzteilen gewährleistet.

Der Betreiber ist verpflichtet, die Anlage nur in einwandfreiem, betriebssicherem Zustand zu betreiben. Insbesondere müssen alle Sicherheitseinrichtungen und Verriegelungen gut zugänglich sein und regelmäßig auf einwandfreie Funktion geprüft werden.

### **3.6 Allgemeine Sicherheitshinweise für den Betreiber**

Die Betriebsanleitung ist ein wesentlicher Bestandteil der Anlage. Der Betreiber trägt dafür Sorge, dass das Bedienungspersonal diese Richtlinien zur Kenntnis nimmt.

Die Betriebsanleitung ist vom Betreiber um Betriebsanweisungen aufgrund bestehender nationaler Vorschriften zur Unfallverhütung und zum Umweltschutz zu ergänzen, einschließlich der Informationen zu Aufsichts- und Meldepflichten zur Berücksichtigung betrieblicher Besonderheiten, z.B. hinsichtlich Arbeitsorganisation, Arbeitsabläufen und eingesetztem Personal.

Neben den im Verwenderland sowie an der Einsatzstelle geltenden verbindlichen Regelungen zur Unfallverhütung und zum Arbeitsschutz, sind auch die anerkannten fachtechnischen Regeln für sicherheits- und fachgerechtes Arbeiten zu beachten.

Der Betreiber hat das Bedienungspersonal zum Tragen von persönlicher Schutzausrüstung zu verpflichten, insofern die örtlichen Bestimmungen dies vorsehen.

Erste-Hilfe-Einrichtungen (Verbandskasten etc.) sind in greifbarer Nähe aufzubewahren! Der Standort und die Bedienung von Feuerlöscheinrichtungen sind bekannt zu geben. Brandmelde- und Brandbekämpfungsmöglichkeiten sind vorzusehen.

Setzen Sie nur geschultes oder unterwiesenes Personal ein. Zuständigkeiten des Personals für das Bedienen, Rüsten, Warten und Instandsetzen sind klar festzulegen!

Es ist ein Maschinenführer auszuwählen, dem die Verantwortung über die Anlage und das Personal zu übertragen ist. Zu schulendes, anzulernendes, einzuweisendes oder im Rahmen einer allgemeinen Ausbildung befindliches Personal darf nur unter ständiger Aufsicht einer erfahrenen Fachkraft an der Anlage tätig werden!

### **3.7 Allgemeine Sicherheitshinweise für das Bedienungspersonal**

Die Anlage darf nur von autorisiertem, ausgebildetem und unterwiesenem Personal bedient und instand gehalten werden. Dieses Personal muss eine spezielle Unterweisung über auftretende Gefahren erhalten haben.

Als unterwiesene Person gilt, wer über die ihm übertragenen Aufgaben und die möglichen Gefahren bei unsachgemäßem Verhalten unterrichtet und erforderlichenfalls angelehrt sowie über die notwendigen Schutzmaßnahmen und Schutzmaßnahmen belehrt wurde.

Als Fachpersonal gilt, wer aufgrund seiner fachlichen Ausbildung, Kenntnisse und Erfahrungen sowie Kenntnis der einschlägigen Bestimmungen die ihm übertragenen Arbeiten beurteilen und mögliche Gefahren erkennen kann.

Liegen beim Personal nicht die notwendigen Kenntnisse vor, ist es entsprechend auszubilden. Dies kann im Auftrag des Betreibers durch ZEMMLER® Siebanlagen erfolgen.

Die Zuständigkeiten für Bedienung und Instandhaltung müssen klar festgelegt und eingehalten werden, damit unter dem Aspekt der Sicherheit keine unklaren Kompetenzen auftreten.

Die Anlage darf nur von Personen bedient und instand gehalten werden, von denen zu erwarten ist, dass sie ihre Arbeit zuverlässig ausführen. Hierbei ist jede Arbeitsweise zu unterlassen, welche die Sicherheit von Personen, der Umwelt oder der Anlage beeinträchtigt. Personen, die unter Einfluss von Drogen, Alkohol oder Medikamenten stehen, die die Reaktionsfähigkeit beeinflussen, dürfen an der Anlage keinerlei Arbeiten ausführen.

Bei der Personalauswahl müssen in Bezug auf das Mindestalter die Jugendarbeitsschutzvorschriften des jeweiligen Landes und ggf. darauf gründende berufsspezifische Vorschriften beachtet werden.

Der Bediener hat mit dafür zu sorgen, dass keine nicht autorisierten Personen an der Anlage arbeiten.

Nicht autorisierte Personen, wie Besucher etc., dürfen nicht mit der Anlage in Berührung kommen. Sie müssen einen angemessenen Sicherheitsabstand einhalten.

Zur Vermeidung von Personenschäden muss die Arbeitskleidung des Bedienungs- und Instandhaltungspersonals den Unfallverhütungsvorschriften und Empfehlungen der Berufsgenossenschaften genügen (keine weiten Ärmel, geringe Reißfestigkeit etc.).

Entsprechend der auszuführenden Arbeiten müssen persönliche Körperschutzmittel (Augenschutz, Gehörschutz, Schutzkleidung etc.) getragen werden.

Alle an der Anlage angebrachten Sicherungseinrichtungen (Schlösser, Verriegelungen, usw.) müssen stets angebracht und auf ihre Funktion geprüft werden. Bei nicht vorhandenen Sicherungseinrichtungen darf die Anlage nicht betrieben werden, bzw. muss sie außer Betrieb gesetzt werden, bis die Mängel ordnungsgemäß abgestellt worden sind. Hierfür ist der Anlagenführer verantwortlich.

### 3.8 Verhalten im Gefahrenfall und bei Unfällen



**Im Gefahrenfall oder bei Unfällen ist die Anlage durch sofortige Betätigung eines Not-Aus-Schalters (siehe Abb. 3-1) anzuhalten.**

Die Not-Aus-Funktion bewirkt den sofortigen Stopp der Anlage, ohne Rücksicht auf die augenblickliche Position der Maschinenteile.

Sicherheitseinrichtungen mit Not-Aus-Funktion nur in entsprechenden Notsituationen betätigen. Sie dürfen nicht zum normalen Anhalten der Anlage verwendet werden.

Stets auf Unfälle oder Feuer vorbereitet sein!

Erste-Hilfe-Einrichtungen (Verbandskasten, Augenspülflasche etc.) und Feuerlöscher in greifbarer Nähe aufbewahren.

Das Personal muss mit der Handhabung und dem Standort von Sicherheits-, Unfallmelde-, Erste-Hilfe- und Rettungseinrichtungen vertraut sein. Hierdurch wird eine bestmögliche Hilfe bei Unfällen und Abwehr von Gefahren sichergestellt.

### 3.9 Sicherheitshinweise zu Instandhaltungsarbeiten

Instandhaltungsarbeiten nur bei Stillstand der Anlage durchführen.

Bei allen Instandhaltungsarbeiten die in der Betriebsanleitung beschriebenen Ausschaltprozeduren und ggf. erforderlichen Sicherungsmaßnahmen beachten.

Bei allen Betriebsunterbrechungen sicherstellen, dass alle erforderlichen Schutzeinrichtungen funktionieren.

Der Wartungssturnus und wiederkehrende Prüfungen des Motors, der Hydraulikanlage sowie der maschinentechnischen Ausrüstung sind vom Nutzer zu planen und durchzuführen bzw. zu beauftragen.

Bei Beschädigung der Anlage den Betrieb unverzüglich einstellen, die Anlage leeren, ausschalten und die betreffenden Teile reparieren oder wechseln.

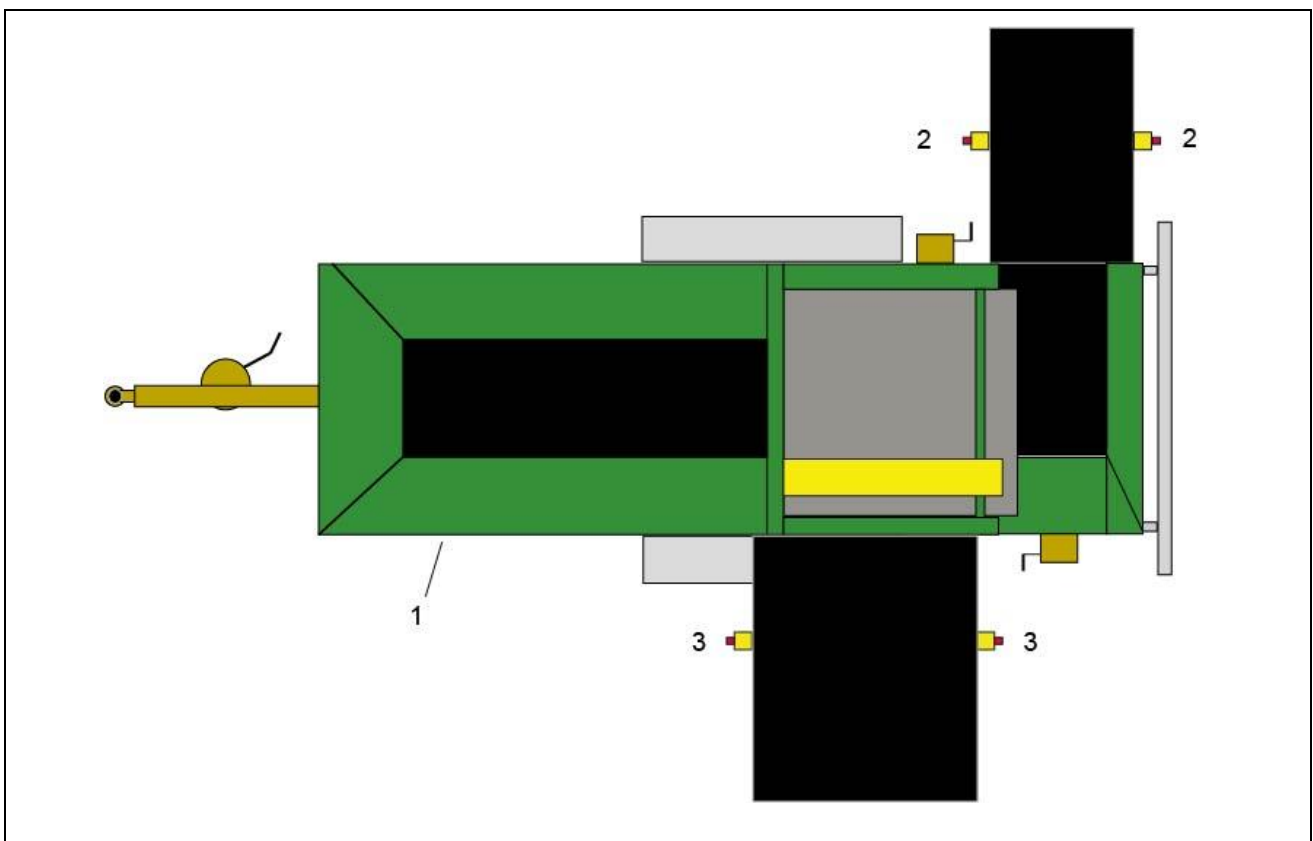
Nach allen Montage- oder Instandhaltungsarbeiten prüfen, ob alle Sicherheitseinrichtungen angebracht sind und einwandfrei funktionieren.

Sicherheitseinrichtungen dürfen nicht überbrückt oder außer Funktion gesetzt werden.

Zur Durchführung bestimmter Instandhaltungsarbeiten darf nur Fachpersonal eingesetzt werden. Dies gilt insbesondere für Arbeiten an hydraulischen und elektrischen Einrichtungen.

### 3.10 Lage der Sicherheitseinrichtungen

Die ZEMMLER® MULTI SCREEN® MS 1600 ist mit fünf NOT-AUS Schaltern versehen.



**Abb. 3-1: Lage der Sicherheitseinrichtungen**

- 1 Not-Aus- Schalter an der Bedientafel (Schlüsselschalter)
- 2 Not-Aus-Schalter am Grobfraktions-Band (rechts und links an der Tragkonstruktion)
- 3 Not-Aus-Schalter am Feinfraktions-Band (rechts und links an der Tragkonstruktion)



Alle fest verschraubten Verkleidungen dürfen nur zur Durchführung von Instandhaltungs- oder Wartungsarbeiten demontiert werden. Für den Betrieb müssen alle Verkleidungen angebaut sein.

### 3.11 Sicherheitshinweise für Arbeitsplätze an der Doppeltrommelsiebanlage



An den Arbeitsplätzen dürfen sich nur Gegenstände befinden, die für die jeweilige Betriebsphase erforderlich sind.

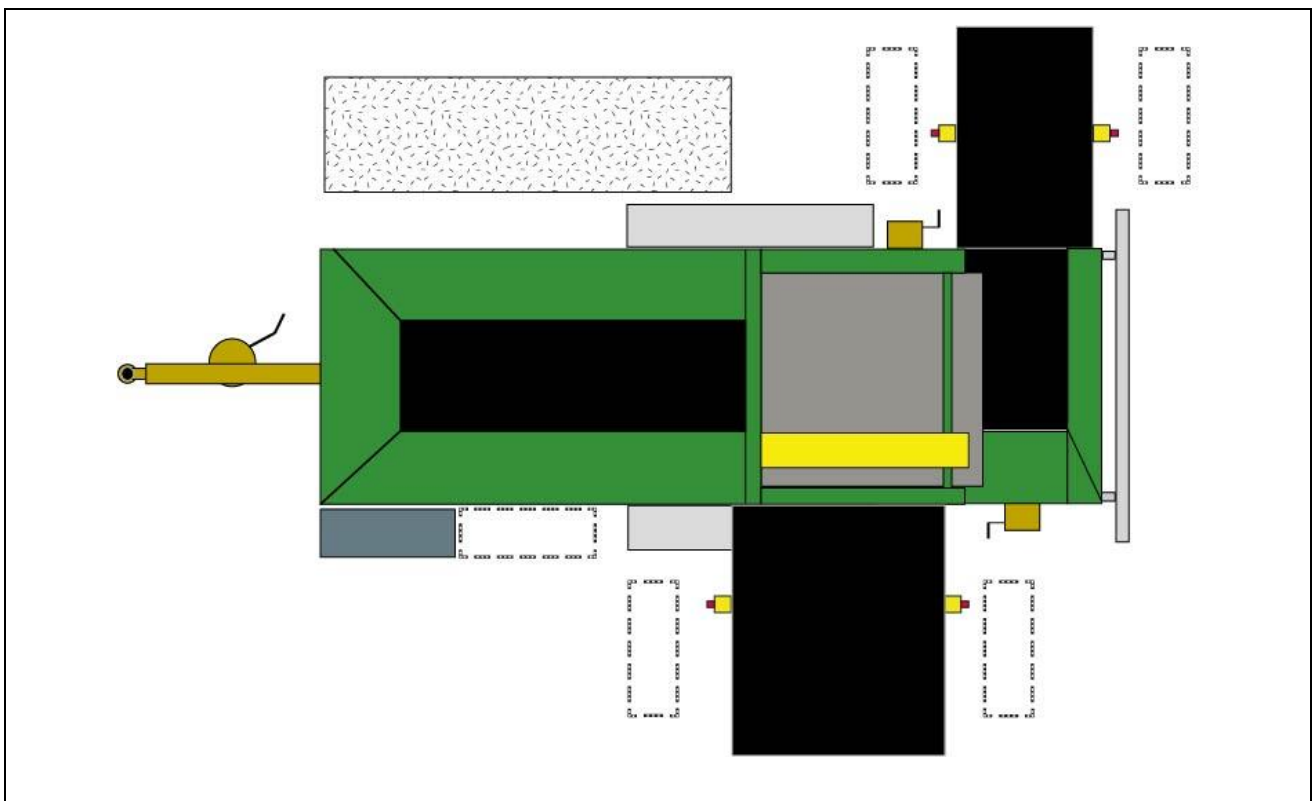
Der Maschinenführer muss sich immer in unmittelbarer Nähe der Anlage aufhalten und den Betrieb überwachen. Die Anlage darf nicht ohne Aufsicht laufen.

Nach Beendigung der Arbeiten in jedem Falle die Anlage leer fahren und ausschalten.

Gegen unbeabsichtigtes Wiedereinschalten sichern.

Abb. 3-2 zeigt die Anordnung der Arbeits-, Bedien- und Beschickungsplätze, der vom Bedienungspersonal eingenommen wird.

Zeichnung der Anlage von oben mit Kennzeichnung des Bedienplatzes

**Abb. 3-2: Anordnung des Arbeitsplatzes**



Arbeitsplatz für die Bedienung der Anlage.



Arbeitsplatz zum Rüsten, zur Durchführung von Sichtkontrollen und Überwachung der Kontrollinstrumente während des Betriebs, für Reinigungs-, Wartungs- und Instandhaltungsarbeiten sowie zur Fehlerbehebung.



Beschickungsbereich der Anlage

### 3.12 Sicherheitshinweise Eingreifschutz - Steuerrollen



#### Vorsicht!

Der Eingreifschutz ist nur zu Wartungs- und Reparaturarbeiten zu öffnen und muss stets mit dem Sicherungselement gesichert sein.

Vor jeder Inbetriebnahme ist durch den Betreiber eine Sichtprüfung der gesamten Anlage durchzuführen.



Abb. 3-3: Eingreifschutz Steuerrollen mit Sicherungselement

### 3.13 Sicherheitshinweise zu Emissionen

#### 3.13.1 Allgemein



**Vorsicht!**

Mit dem Betrieb der Anlage können Emissionen entstehen. Diese Immissionen können unter bestimmten Betriebsbedingungen, die Gesundheit des Personals gefährden.

Der Betreiber muss dafür sorgen, dass die zulässigen Immissionswerte nicht überschritten werden.

#### 3.13.2 Geräuschemissionen

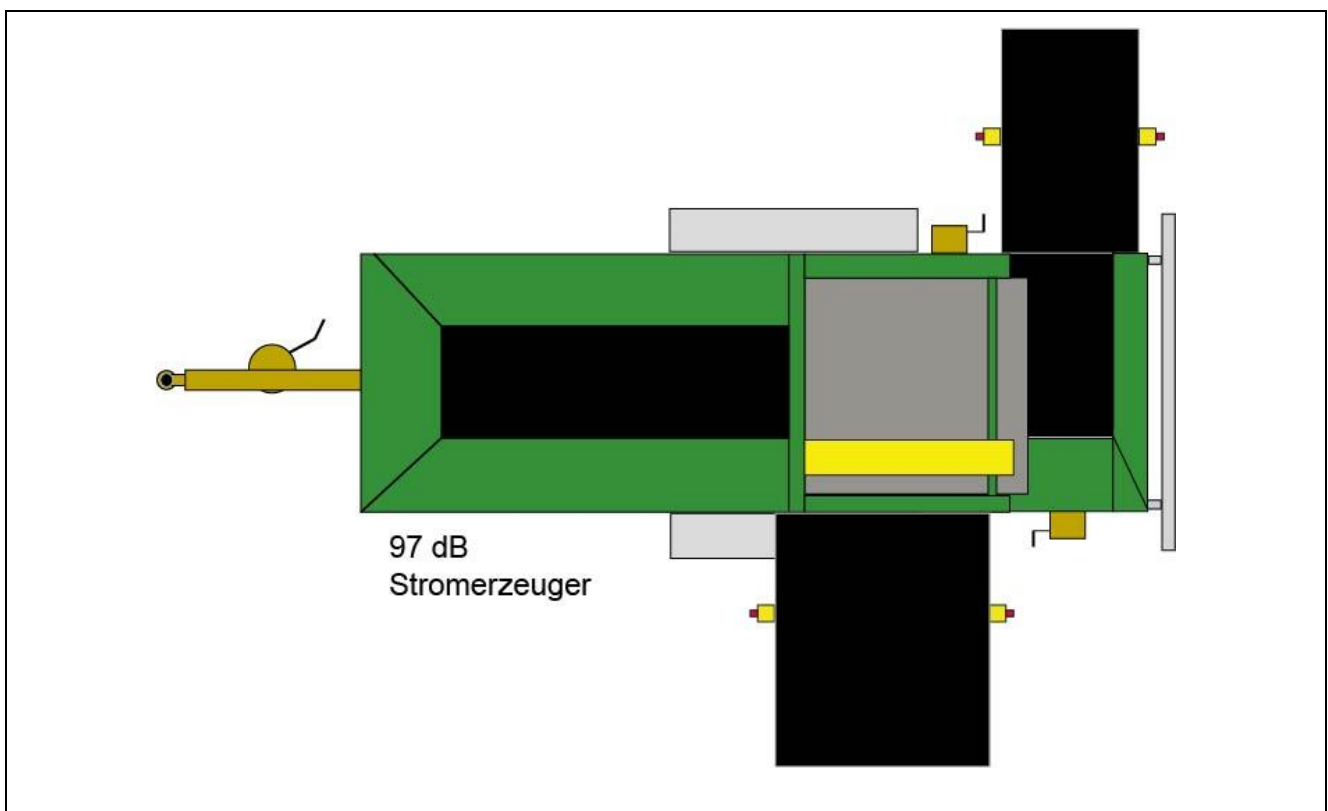


**Vorsicht!**

Mit dem Betrieb der Anlage sind Geräuschemissionen verbunden. Diese Emissionen liegen über den vorgeschriebenen Grenzwerten.



Diese Immissionen können die Gesundheit des Personals gefährden. Der Betreiber muss dafür sorgen, dass alle Mitarbeiter einen entsprechenden Gehörschutz tragen.



**Abb. 3-4: Geräuschemissionswerte an der Anlage**



**Hinweis**

Unter bestimmten Betriebsbedingungen (z. B. Sieben von Bauschutt, ...) können die oben genannten Werte überschritten werden.

## **4 Allgemeine Beschreibung**

### **4.1 Allgemeine Beschreibung der mobilen Doppeltrommelsiebanlage**

Die Doppeltrommelsiebanlage ZEMMLER® MULTI SCREEN® MS 1600 ist eine mobile Siebanlage. Diese Anlage klassiert Ihr Stückgut in zwei (optional drei) Fraktionen in einem Arbeitsgang mit einem hohen Volumendurchsatz.

Die Siebanlage wurde konzipiert um die verschiedensten Materialien, wie z. B. Bauschutt, Kompost, Erde, Steine und Sand bis zu einer Körnung von 2 mm abzusieben.

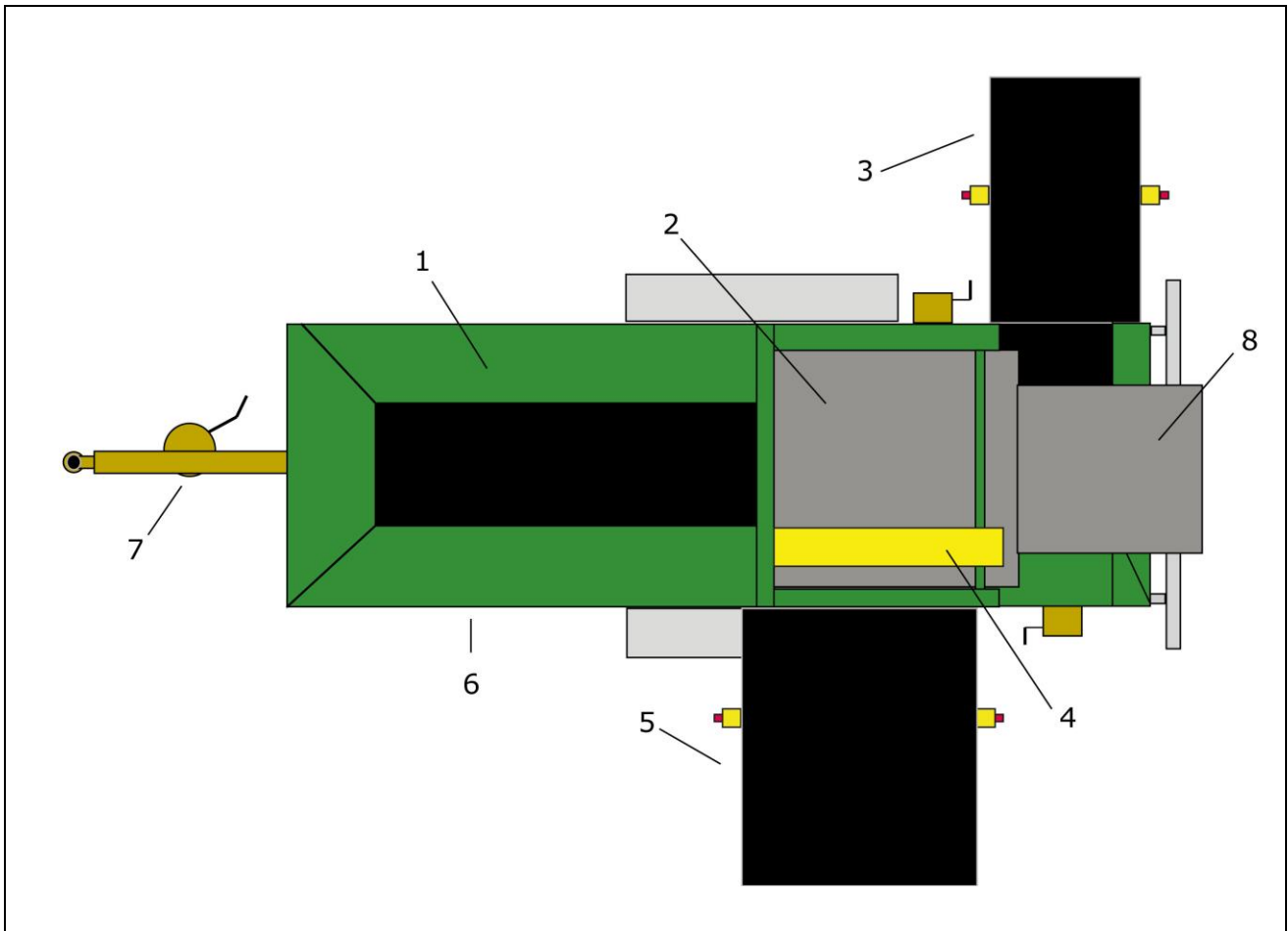
Die maximale Korngröße, welche ohne Stegsieb verarbeitet werden kann, beträgt  $\leq 170$  mm.

### **4.2 Kurzbeschreibung des Prozesses**

Das Schüttgut wird in den Aufgabetrichter geschüttet. Mit einem Gurtförderer wird das Siebgut in die Doppeltrommel aufgegeben. Hier erfolgt mittels Drehung der Doppeltrommel und den entsprechenden Siebgrößen die Klassierung, während der Materialstrom zum Ausgang fließt. Durch die Drehung der Trommel erreicht diese Anlage eine höhere Verweildauer des Siebgutes in der Anlage. Damit können bei kompakterer Bauweise größere Volumenströme klassiert werden. Die in einem Arbeitsgang entstehenden zwei Fraktionen werden auf zwei verschiedenen Seiten der Anlage durch Gurtförderer zu einem Schüttkegel aufgeschüttet.

Optional kann durch eine zusätzliche Trommelerweiterung die Klassierung auf drei erhöht werden. Hierbei wird die dritte Fraktion nach hinten abgeleitet.

### 4.3 Baugruppenübersicht



**Abb. 4-1: Baugruppenübersicht (Draufsicht)**

- 1 Aufgabetrichter (optional Aufsteckbleche)
- 2 Doppeltrommel
- 3 Grobfraktionsband
- 4 Reinigungsbürste
- 5 Feinfraktionsband
- 6 Motor und Bedieneinheit
- 7 Fahrwerk
- 8 Optional Verlängerung für 3. Fraktion

## 4.4 Baugruppen

### 4.4.1 Aufgabetrichter

Der Aufgabetrichter besteht aus einem Trichter und einer Fördereinrichtung, welche das Siebgut in die Siebtrommel bewegt. Optional kann der Trichter mit Aufsteckwänden um 400mm erhöht werden.

Rauminhalt:	1,6 m <sup>3</sup> (optional 2,5 m <sup>3</sup> )
Bandbreite:	800 mm

### 4.4.2 Doppeltrommel

Die Sortiertrommel besteht aus zwei fest mit einander verbundenen Trommeln, wobei die feste Siebgröße durch unterschiedlichste Drahtsiebe verändert werden kann.

Außendurchmesser:	1.300 mm
Innendurchmesser:	1.030 mm
Siebfläche außen:	6,5 m <sup>2</sup>
Siebfläche innen:	5,2 m <sup>2</sup>

Optional kann die Doppelsiebtrommel mittels eines Aufsteckrings für eine weitere Klassierung aufgerüstet werden.

### 4.4.3 Fraktionsband der Feinfraktion

Das Fraktionsband für die kleinste Klassierung wirft das Siebgut in Fahrtrichtung links auf Halde.

Bandbreite:	1.000 mm
Bandlänge:	3.250 mm
Bandtyp:	Gummifördergurt, EP250/2 3+1

### 4.4.4 Fraktionsband der Grobfraktion

Das Fraktionsband für die grobe Klassierung wirft das Siebgut in Fahrtrichtung nach rechts auf Halde.

Bandbreite:	600 mm
Bandlänge:	3.250 mm
Bandtyp:	Steilfördergurt, EP 250/2 3+1; Profil

## 4.5 Bedieneinheit



### Hinweis!

Die ZEMMLER® MULTI SCREEN® MS 1600 ist mit einer zentralen Bedieneinheit ausgerüstet worden.

Sollte es Fragen zur Bedienung geben, kontaktieren Sie bitte ZEMMLER® Siebanlagen und geben sie unbedingt die Variante der Bedieneinheit mit an.

### 4.5.1 Bedien- und Zustandsanzeigen



Lesen Sie sich die Anleitung der Bedieneinheit sorgfältig durch um Fehler bei der Anwendung zu vermeiden.

Sollte es wider Erwarten zu Unverständlichkeiten kommen, kontaktieren Sie bitte ZEMMLER® Siebanlagen.



Abb. 4-2: Bedien- und Zustandsanzeigen

- 1 Tastenfeld
- 2 Betriebsstundenzähler
- 3 Hauptschalter
- 4 Kinco Display

#### 4.5.2 Bedienanzeigen

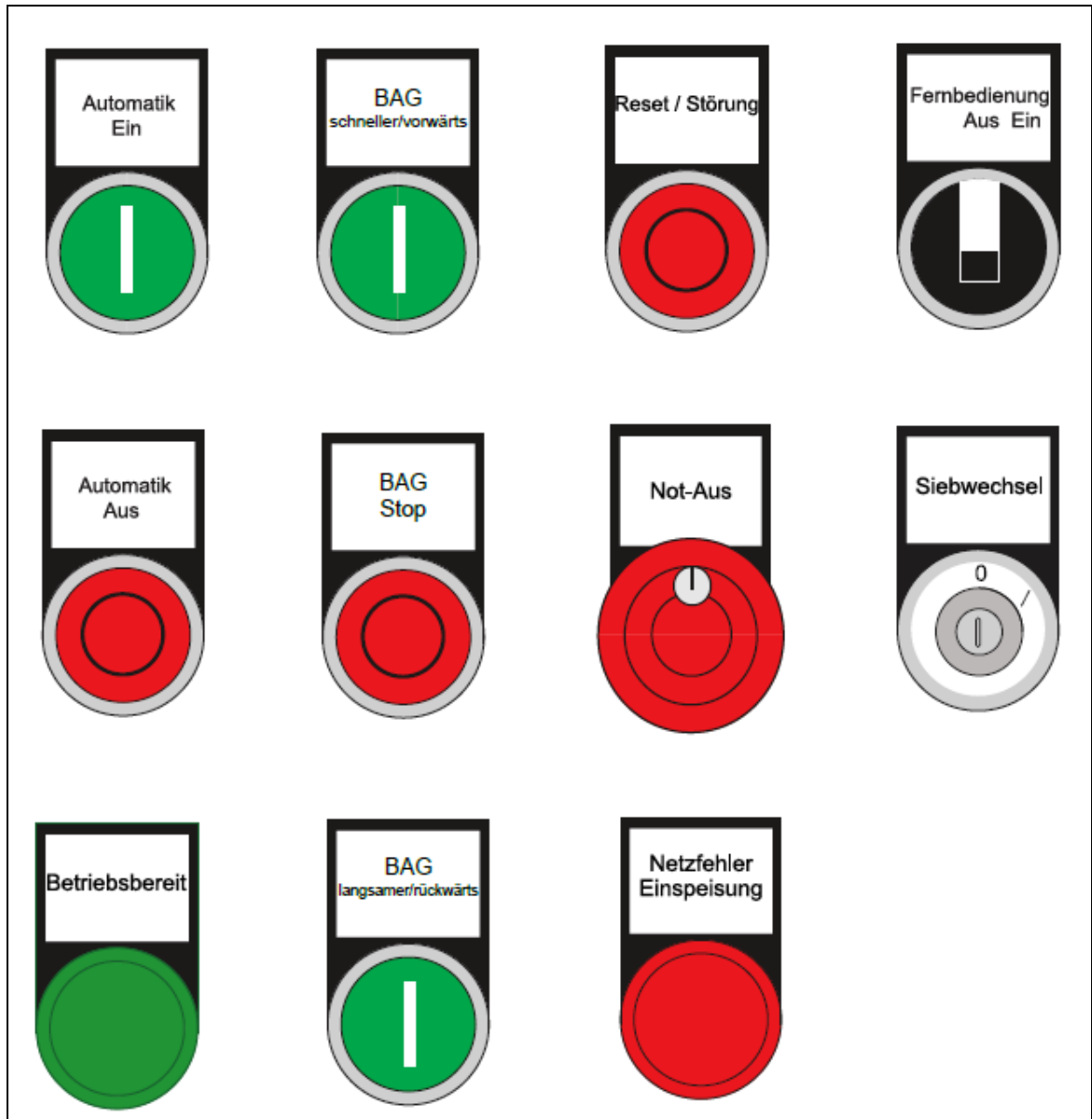


Abb. 4-3: Bedienanzeigen

<b>Automatik Ein</b>	Anlage fährt hoch, Bänder und Trommel fahren an
<b>Automatik Aus</b>	Anlage fährt ab und kommt zum Stillstand, Bänder und Trommel fahren ab
<b>Betriebsbereit (Leuchtfunktion)</b>	beim Anfahren blinkend, Anlage ist beschickungsbereit dauerhaft leuchtend
<b>BAG schneller/vorwärts</b>	Bandaufgeber läuft vorwärts, im Tipbetrieb Erhöhung der Geschwindigkeit
<b>BAG -Stop</b>	Bandaufgeber hält an
<b>BAG langsamer/rückwärts</b>	Bandaufgeber läuft rückwärts beim Gedrückt halten, nachdem die Stop-Taste gedrückt wurde
<b>Reset / Störung (Leuchtfunktion)</b>	Taster für „Reset“ nach einer Störung oder bei Vorliegen einer Störung
<b>Not-Aus</b>	Anlage fährt komplett runter bis Stillstand
<b>Netzfehler Einspeisung (Leuchtfunktion)</b>	leuchtet es dauerhaft Rot auf, liegt ein falsches Drehfeld an.
<b>Fernbedienung optional,</b>	Drehschalter für das Ein-Ausschalten der Fernbedienung;
<b>Siebwechsel</b>	Mit Schlüsselschalter MS2 Siebwechsel aktivieren

### 4.5.3 Kinco Display



**Hinweis!**

Visualisierung und Funktionsbeschreibung entnehmen Sie der separaten Anleitung in diesem Handbuch!



#### 4.6 Fernbedienung (optional)

**Hinweis!**

Das Nachrüsten einer Fernbedienung ist jederzeit möglich!



**Abb. 4-4: Fernbedienung**

Emergency Stop

On

Off

Taste 1

Taste 2

Taste 3

Taste 4

Not-Aus

Fernbedienung Ein

Fernbedienung Aus

Bandaufgeber Vorlauf/schneller

Bandaufgeber Rücklauf/langsamer

Bandaufgeber Stop

Automatik ein/aus

## 5 Transport



### **Achtung!**

Der Transport der Doppeltrommelsiebanlage darf nur mit zugelassen Zugmaschinen gezogen werden.

Bitte beachten Sie die hierfür gültigen Vorschriften (StVZO).

### 5.1 Vorbereitungen zum Transport der Maschine

Bei der Vorbereitung zum Transport der Maschine müssen folgende Punkte beachtet werden:

Jegliches Material muss aus dem Aufgabetrichter, der Trommel sowie den Förderbändern entfernt werden.

Reinigen Sie die Bänder und Trommel gründlich so dass keine herabfallenden Reste des Materials den nachfolgenden Verkehr beeinträchtigen können.

Überprüfen Sie die Maschine auf eventuelle Schäden, welche die Sicherheit des Transportes beeinträchtigt.

Schäden sind dem zuständigen Personal zu melden, sodass diese vor der nächsten Inbetriebnahme behoben werden können.

Geben Sie bei einer Transportbestellung die Art der vorhandenen Zugvorrichtung mit an, um Fehlern bei der Bestellung der Zugmaschine entgegenzuwirken.

Prüfen Sie vor dem Transport auf öffentlichen Strassen ob die Maschine die StVZO einhält.

Schließen Sie alle Versorgungsleitungen fachgerecht an die Zugmaschine an und überprüfen diese ebenfalls auf Funktion.



### **Achtung!**

Prüfen Sie, dass bei den Fraktionen die Transportsicherungen angebracht sind.

Die Anlage ist vor dem Transport auf ihren ordnungsgemäßen Zustand und ihre Straßenverkehrssicherheit zu prüfen.

Vor jedem Transport ist durch den Betreiber eine Sichtprüfung der gesamten Anlage durchzuführen.



**Abb. 5-1: Beispiel Transport**

## 6 Inbetriebnahme

### 6.1 Erstinbetriebnahme

Nach Aufstellung, Erstinbetriebnahme und Durchführung eines Testlaufes durch den Kundendienst der ZEMMLER® Siebanlagen erfolgt die Übergabe der Doppeltrommelsiebanlage an den Betreiber. Danach kann die Anlage unter Beachtung der Angaben der Betriebsanleitung/ Betriebsanweisung und den jeweils geltenden Arbeitsschutz- und Unfallverhütungsvorschriften betrieben werden.



#### **Achtung!**

Die Anlage ist vor der Benutzung auf ihren ordnungsgemäßen Zustand und ihre Betriebssicherheit zu prüfen. Alle an der Anlage angebrachten Sicherungseinrichtungen (Schlösser, Verriegelungen, usw.) müssen stets angebracht und auf ihre Funktion geprüft werden.

Vor jeder Inbetriebnahme ist durch den Betreiber eine Sichtprüfung der gesamten Anlage durchzuführen.

### 6.2 Inbetriebnahme nach Wartung oder Störung

Nachdem alle Wartungs- und Instandhaltungsmaßnahmen ordnungsgemäß abgeschlossen wurden, kann die Anlage wieder in Betrieb genommen werden.



#### **Achtung!**

Die Anlage ist vor der Inbetriebnahme auf ihren ordnungsgemäßen Zustand und ihre Betriebssicherheit zu prüfen.

Vor jeder Inbetriebnahme ist durch den Betreiber eine Sichtprüfung der gesamten Anlage durchzuführen.

Überprüfen Sie, dass alle Werkzeuge, Hilfsmittel und Verpackungen entfernt wurden.

Stellen Sie sicher, dass alle Sicherungsmaßnahmen und Standsicherungen gemäß der Handlungsanweisung der Inbetriebnahme erfolgt sind.

### 6.3 Inbetriebnahme nach längerem Stillstand

Wird die Anlage für einen längeren Zeitpunkt stillgelegt, so ist eine Reinigung der gesamten Anlage vorzunehmen.

Bei Wiederinbetriebnahme nach einem längeren Stillstand die Anlage erneut einer genauen Sichtprüfung unterziehen. Alle an der Anlage angebrachten Sicherungseinrichtungen (Schlösser, Verriegelungen, usw.) müssen stets angebracht und auf ihre Funktion geprüft werden.

## 6.4 Inbetriebnahme nach Transport

Die Anlage nach dem Transport, mittels der Zugmaschine in die vorhergesehene Arbeitsposition rangieren.

Das weitere Vorgehen wie unter *Abschnitt Betriebsbereitschaft Seite 30* beschrieben.



**Abb. 6-1: Beispiel Siebanlage in Arbeitsposition (links)**



**Abb. 6-2: Beispiel Siebanlage in Arbeitsposition (rechts)**

## 7 Betriebsbereitschaft



### Achtung

Der Benutzer ist gegenüber Dritten im Arbeitsbereich verantwortlich.

Die Aufstellung und Erstinbetriebnahme der Anlage sollte immer durch den Kundenservice der Firma ZEMMLER® Siebanlagen erfolgen.

Eigenmächtige Montage- oder Installationsarbeiten sind nicht zulässig.



### Vorsicht – Kippgefahr der Doppeltrommelsiebanlage!

Durch ein Aufstellen der Doppeltrommelsiebanlage auf nicht tragfähigen oder unebenen Untergrund kann es beim Betrieb der Anlage zu einem Kippen kommen.

Sorgen Sie für ausreichend festen und ebenen Untergrund.

### 7.1 Aufstellen der Maschine

1. Stellen Sie Doppeltrommelsiebanlage auf einem ebenen und festen Untergrund.
2. Ziehen Sie die Feststellbremse, welche sich an der Zugdeichsel befindet (siehe Abbildung 6-1), an.
3. Legen Sie die Unterlegkeile vor bzw. hinter die Räder um ein Wegrollen der Maschine zu verhindern. Die Unterlegkeile befinden sich am hinteren Teil der Radabdeckung (siehe Abbildung 7-1).
4. Durch das Absenken der vier seitlichen Abstützungen erhält die Anlage einen sicheren Stand.



**Abb. 7-1: Hintere Abstützung der Siebanlage in Transportposition**



### Achtung – Kippgefahr der Doppeltrommelsiebanlage!

Sollte der Untergrund nicht tragfähig genug sein, erhöhen Sie die Auflagefläche für die Abstützungen.



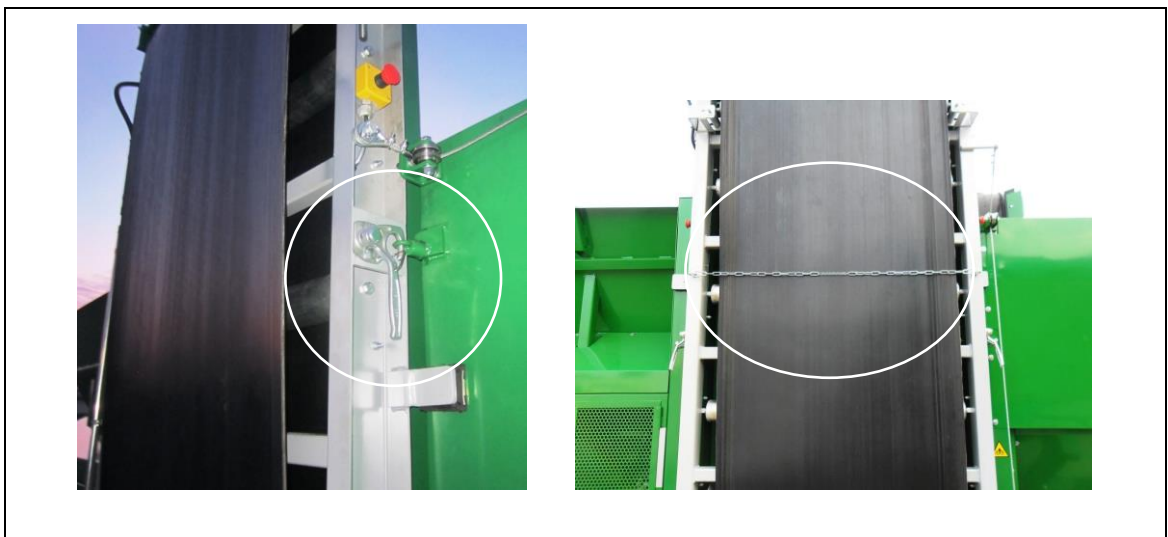
**Warnung – Quetschgefahr**

Durch das Absenken der Abstützungen kann die Gefahr von Quetschungen beim Bedienpersonal im Bereich der FüÙe bestehen.

Sorgen Sie für einen entsprechenden Sicherheitsabstand zu den Platten der Abstützungen.

5. Die Maschine kann nun von der Zugmaschine (z.B. Kleintransporter) abgekoppelt und für den Betrieb vorbereitet werden.

**7.1.1 Transportsicherung der Feinfraktion**



**Abb. 7-2: Transportsicherung Feinfraktion**



**Hinweis!**

Alle Fraktionsbänder sind mit einer Transportsicherung ausgestattet, welche mit der Hand entfernt werden müssen.

**7.1.2 Transportsicherung der Grobfraktion**

---

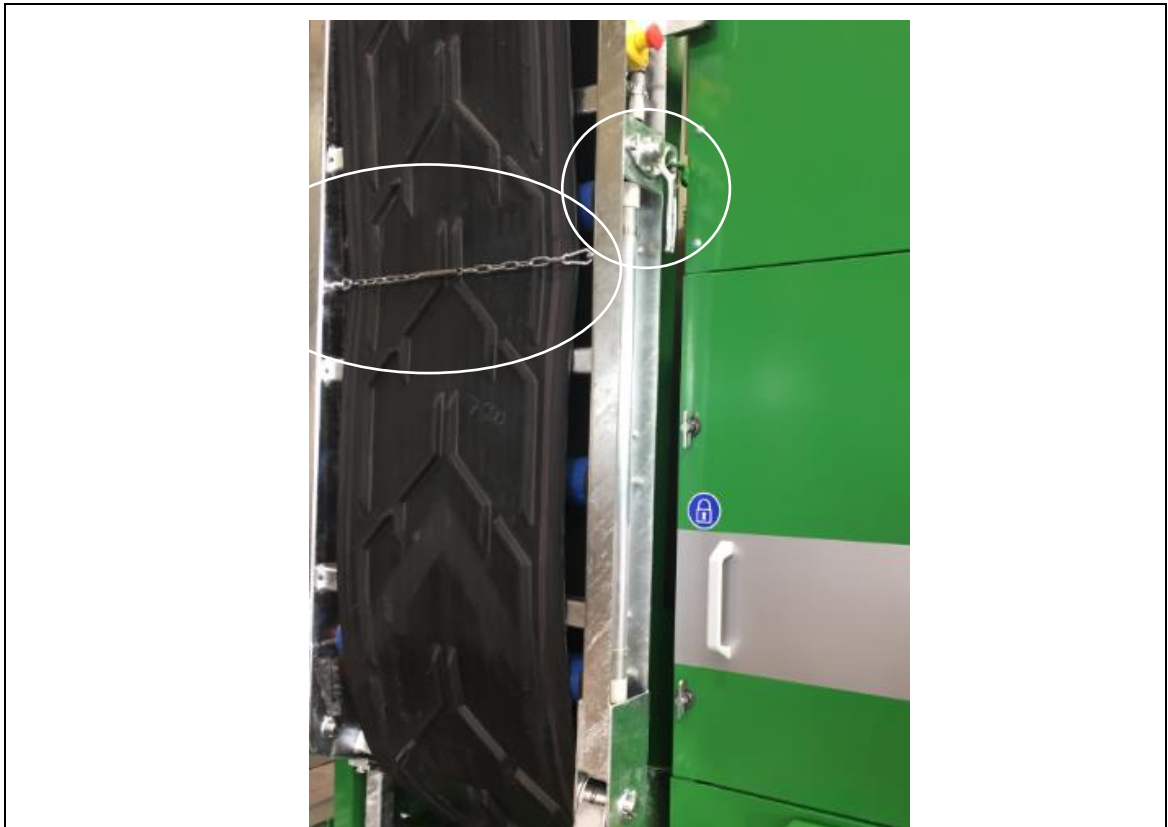


Abb. 7-3: Transportsicherung Grobfraction

## 8 Betrieb



### Achtung!

Die Anlage ist vor der Benutzung auf ihren ordnungsgemäßen Zustand und ihre Betriebssicherheit zu prüfen.

Vor jeder Inbetriebnahme ist durch den Betreiber eine Sichtprüfung der gesamten Anlage durchzuführen. Kontrollieren Sie das Vorhandensein aller Vorhängeschlösser.

### 8.1 Ausklappen des Feinfraktionsbandes



### Achtung!

Achten Sie bitte darauf, dass sich während des Ausklappens der Fraktionsbänder keine Menschen im Arbeitsbereich befinden.

Dies kann zu Verletzungen führen.



### Vorsicht Beschädigung der Doppeltrommelsiebanlage!

Achten Sie bitte darauf, dass sich unter dem Förderband keine hohen Gegenstände befinden.

Dies kann zu Beschädigungen an der Maschine führen.

**Ausklappen der Feinfraktion:**

1. Stecken Sie die Kurbel auf die Seilwinde (siehe Abbildung 8-1).
2. Lösen Sie die Transportsicherung des Fraktionsbandes.
3. Durch das Linksdrehen der Kurbel wird das Fraktionsband vollständig ausgeklappt.



**Abb. 8-1: Seilwinde der Feinfraktion**



**Achtung!**

Vor dem Ausklappen des Feinfraktionsbandes muss die Transportsicherung entfernt werden. *Siehe 7.1.1 Seite 30*

**8.2 Ausklappen der Grobfraktion**



**Achtung!**

Achten Sie bitte darauf, dass sich während des Ausklappens der Fraktionsbänder keine Menschen im Arbeitsbereich befinden.

Dies kann zu Verletzungen führen.



**Vorsicht Beschädigung der Doppeltrommelsiebanlage!**

Achten Sie bitte darauf, dass sich unter dem Förderband keine hohen Gegenstände befinden.

Dies kann zu Beschädigungen an der Maschine führen.

**Ausklappen der Grobfraktionen:**

1. Stecken Sie die Kurbel auf die Seilwinde (siehe Abbildung 8-2 - links).
2. Lösen Sie die Transportsicherung für das Grobfraktionsband.
3. Durch Linksdrehen der Kurbel wird das Fraktionsband vollständig

ausgeklappt.

- 4. Nach dem Ausklappen der Grobfraktion die beiden Führungsbleche am Drehpunkt einhängen (siehe Abbildung 8-2 - rechts)

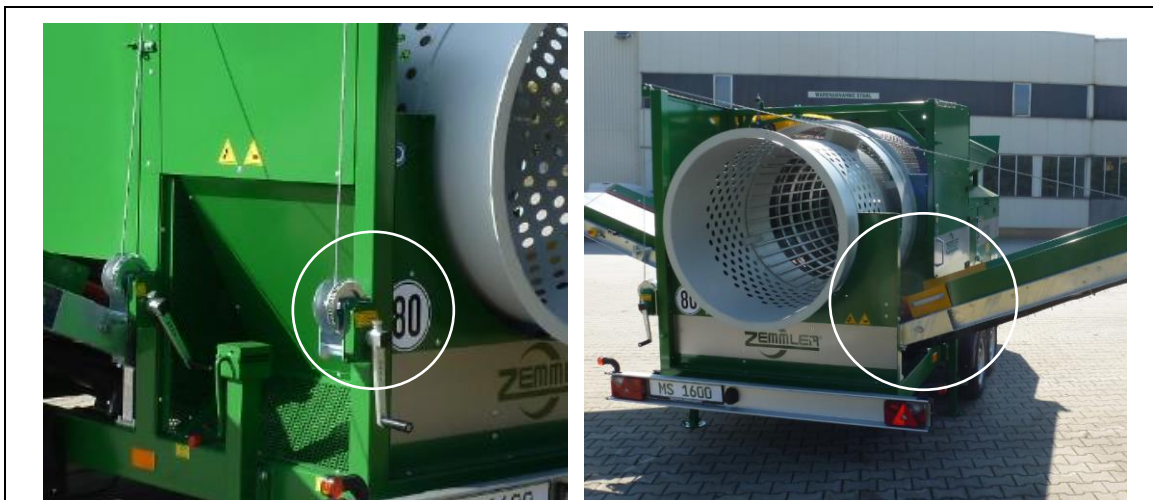


Abb. 8-2: Seilwinde und Führungsbleche der Grobfraktion



**Vorsicht Gefahr für Bedienpersonal!**

Achten Sie bitte darauf, dass unter bestimmten Voraussetzungen (Wetterlage und Sieb gut) die Oberfläche rutschig werden kann.

Dies kann zu Verletzungen des Personals führen.

**8.3 Betriebsart „Stromaggregat“**

Bevor der Stromerzeuger in Betrieb genommen wird muss der Motorraum vor Verschmutzungen (Rußpartikel) und Hitzeeinflüssen geschützt werden Dies kann z.B mit einem flexiblen Metallschlauch realisiert werden (Beispiel siehe Abb. 8-3). Es können sonst Beschädigungen an der Maschine auftreten für die keine Gewährleistung übernommen wird.



Abb. 8-3 Beispiel Verlegung Abgasschlauch

### 8.3.1 Starten des Aggregats

1. Öffnen Sie die Bedientür (siehe Abbildung 8-4).



Abb. 8-4 Bedientür geöffnet



#### Warnung – Gefahr durch Quetschen von Körpern oder Körperteilen!

Keine Sicherung der Tür mittels Stange führt zu einer Quetschungsgefahr zwischen der Tür und dem Rahmen der Anlage.

Sichern Sie immer die Türen mit einer Sicherungsstange.

2. Den Erdungsspieß der Anlage in ausreichendem Abstand von der Anlage (ca. 10 – 20 m) in das Erdreich einbringen.



#### Warnung – Gefahr durch elektrische Spannung

Überprüfen Sie die Stromversorgung und deren Absicherung gemäß der technischen Daten der Anlage.

3. Das Anlassen ist in der Bedienungsanleitung des Stromerzeugers hinterlegt.
4. Entsichern Sie den gesicherten NOT-AUS-Schalter mittels Schlüssel und die Anlage ist betriebsbereit.



#### Hinweis!

Es kann auftreten, dass die FI-Schutzschalter des Aggregats und Netzbetriebes

**nicht miteinander harmonieren.**

#### **8.4 Betriebsart „Elektrisch“**



##### **Warnung – Gefahr durch elektrische Spannung**

Überprüfen Sie die Stromversorgung und deren Absicherung gemäß der technischen Daten der Anlage.

Verwenden Sie den Erdungsspieß.

1. Öffnen Sie die Bedientür und sichern Sie diese mit der angebrachten Stange (siehe Abbildung 8-4).
2. Den Erdungsspieß der Anlage in ausreichendem Abstand von der Anlage (ca. 10 – 20 m) in das Erdreich einbringen.
3. Verbinden Sie das geeignete Stromversorgungskabel mit der an der rechten Seite des Schaltschranks vorhandenen CEE 16 Ampere Einspeisedose.
4. Entsichern Sie den gesicherten NOT-AUS-Schalter mittels Schlüssel und die Anlage ist betriebsbereit.

### 8.5 Starten des Siebprozesses

1. Drücken Sie den Taster „Automatik Ein“ auf dem Tastenfeld. Die Bänder und Trommel fahren nacheinander an. Die Leuchte „Betriebsbereit“ blinkt. Die Anfahrtschupe ertönt.
2. Wenn „Betriebsbereit“ kontinuierlich leuchtet, kann der Beschickungsprozess beginnen.
3. Um die gewünschte Siebung zu erzielen und eine Überschüttung zu vermeiden, kann die BAG-Geschwindigkeit mit „BAG-schneller“ und „BAG-langsam“ angepasst werden.

Zudem kann die Geschwindigkeit der Trommel über das Display -> *Bänder* eingestellt werden

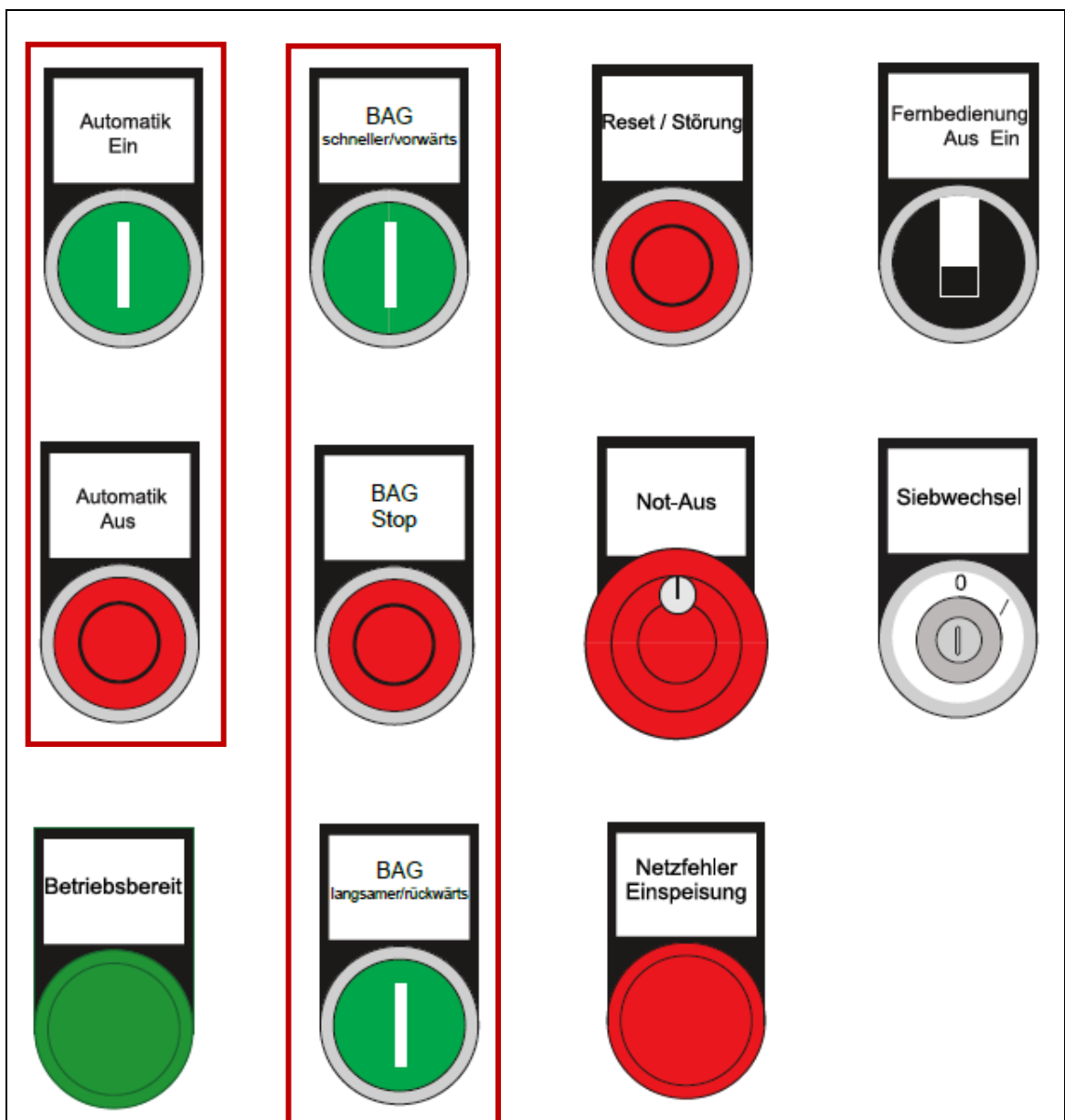


Abb. 8-6: Bedieneinheit

## 9 Außerbetriebnahme

Bei der Außerbetriebnahme der Anlage, muss diese komplett leerlaufen. D. h., kein weiteres Siebgut der Anlage zuführen und die Gurtförderer der zwei Fraktionen müssen leer laufen.

1. Drücken Sie den Taster „Automatik Aus“ auf dem Tastenfeld. Die Bänder und die Trommel fahren nacheinander ab.
2. Ausschalten des Generators.
3. Hauptschalter ausschalten.



### Hinweis!

Führen Sie eine Sichtkontrolle an der Anlage durch.

### 9.1 Einklappen des Feinfraktionsbandes



#### Achtung!

Achten Sie bitte darauf, dass sich während des Einklappens der Fraktionsbänder keine Menschen im Arbeitsbereich befinden. Dies kann zu Verletzungen führen.

Alle an der Anlage angebrachten Sicherungseinrichtungen (Schlösser, Verriegelungen, usw.) müssen stets angebracht und auf ihre Funktion geprüft werden.



#### Vorsicht Beschädigung der Doppeltrommelsiebanlage!

Achten Sie bitte darauf, dass sich auf dem Förderband keine Gegenstände befinden.

**Dies kann zu Beschädigungen an der Maschine führen.**

Die Seilwinde der Feinfraktion:

1. Stecken Sie die Kurbel auf die Seilwinde (siehe Abbildung 8-1).
2. Durch das Rechtsdrehen der Kurbel wird das Fraktionsband angeklappt.
3. Befestigen Sie die Transportsicherung für das Fraktionsband.

### 9.2 Einklappen des Grobfraktionsbandes



#### Achtung!

Achten Sie bitte darauf, dass sich während des Einklappens der Fraktionsbänder keine Menschen im Arbeitsbereich befinden. Dies kann zu Verletzungen führen.

Alle an der Anlage angebrachten Sicherungseinrichtungen (Schlösser, Verriegelungen, usw.) müssen stets angebracht und auf ihre Funktion geprüft werden.



Vorsicht Beschädigung der Doppeltrommelsiebanlage!

Achten Sie bitte darauf, dass sich auf dem Förderband keine Gegenstände befinden.

Dies kann zu Beschädigungen an der Maschine führen.

1. Vor dem Einklappen der Grobfraktion die beiden Führungsbleche am Drehpunkt aushängen (siehe Abbildung 8-2).
2. Stecken Sie die Kurbel auf die Seilwinde (siehe Abbildung 8-2).
3. Durch das Rechtsdrehen der Kurbel wird das Fraktionsband angeklappt.
4. Befestigen Sie die Transportsicherung für das Fraktionsband.

## 10 Störungen

Stromerzeuger		Lesen Sie die Bedienungsanleitung des Herstellers des Stromerzeugers. Kontaktieren Sie ZEMMLER® Siebanlagen
Motor vom Stromerzeuger geht aus	Kraftstoff	Kontrollieren Sie den Kraftstoffstand im Tank und füllen Sie gegebenenfalls nach. Lesen Sie die Bedienungsanleitung des Herstellers des Stromerzeugers. Kontaktieren Sie ZEMMLER® Siebanlagen
Fraktionsbänder lassen sich nicht ausklappen	Transportsicherung Seilwinde	Entfernen der Transportsicherungen Überprüfen Sie die Seilführungen auf Beschädigungen, bzw. Gegenstände die die Funktion beeinträchtigen Kontaktieren Sie ZEMMLER® Siebanlagen
Fördergurte laufen nicht an	Elektrik Bedieneinheit	Not-Aus-Schalter kontrollieren Kontaktieren Sie ZEMMLER® Siebanlagen Kontaktieren Sie ZEMMLER® Siebanlagen
Trommel läuft nicht an	überschüttete Trommel Kette Elektrik	Not-Aus-Schalter kontrollieren Leeren der Trommel danach Neustart Kontaktieren Sie ZEMMLER® Siebanlagen Kontaktieren Sie ZEMMLER® Siebanlagen
Aufgabetrichterüberschüttung	Bandaufgeber läuft zu langsam	Nachregulierung des Bandaufgebers siehe Abschnitt 8.4 Seite 34
Trommelüberschüttung	Bandaufgeber läuft zu schnell Trommel läuft zu langsam	Nachregulierung des Bandaufgebers siehe Abschnitt 8.4 Seite 34 Nachregulierung der Siebtrommel siehe Abschnitt 8.4 Seite 34
Lichtleiste	Ohne Funktion	Überprüfen der Steckverbindung Kontaktieren Sie ZEMMLER® Siebanlagen

## 11 **Wartung und Instandhaltung**

### 11.1 **Allgemeines zur Wartung und Instandhaltung**

Die konsequente Durchführung der Wartungsarbeiten und die Einhaltung der Zeitintervalle sind wichtige Voraussetzungen für eine zuverlässige Funktion der Anlage.

In diesem Kapitel sind Arbeiten festgelegt, die durch das Bedienungspersonal der Anlage bzw. durch qualifiziertes Fachpersonal durchzuführen sind.

Überprüfen Sie je nach Gebrauch der Siebanlage regelmäßig alle Teile auf Verschleiß und Beschädigungen. Tauschen Sie defekte Teile rechtzeitig aus bzw. lassen Sie die Teile von Fachpersonal austauschen, um Beschädigungen anderer Teile auszuschließen. Sollten dabei trennende Schutzeinrichtungen entfernt werden, sind diese nach dem Eingriff wieder zu montieren.

Eine Zusammenfassung und einen Überblick über die Arbeiten befindet sich im Wartungsplan.



**Die tägliche und wöchentliche Wartung kann von einem zugelassenen Maschinenführer durchgeführt werden. Die stundenabhängigen Wartungen müssen von einem zugelassenen Monteur/Techniker durchgeführt werden. Alle weiteren Instandhaltungsarbeiten und Störungsbeseitigungen, die in dieser Anleitung nicht behandelt bzw. nicht selbst vorgenommen werden können, sind durch den ZEMMLER® Siebanlagen-Service durchzuführen.**



#### **Hinweis**

Bei Ersatzteilbestellung bitte Maschinen-Typ und die Angaben auf dem Typenschild angeben.



#### **Hinweis**

Bitte lesen Sie vor Gebrauch die Betriebs- und Wartungsanleitung des Stromerzeugerherstellers, sie ist Bestandteil dieser Wartungsanleitung und wird hier **nicht** mit aufgeführt.

### 11.2 **Sicherungsmaßnahmen bei Wartung- und Instandhaltungsarbeiten**

Bei allen Arbeiten müssen die angegebenen Sicherungsmaßnahmen und ggf. erforderlichen Abschaltprozeduren beachtet und eingehalten werden.

Bei Arbeiten, zu deren Durchführung Schutzeinrichtungen (z. B. Verkleidungstüren) geöffnet werden, ist vorher ein Not-Aus-Schalter zu drücken.

Für Arbeiten an bestimmten Einrichtungen sind zusätzliche Sicherungsmaßnahmen erforderlich.

### 11.3 Entleeren der Anlage / Reinigung

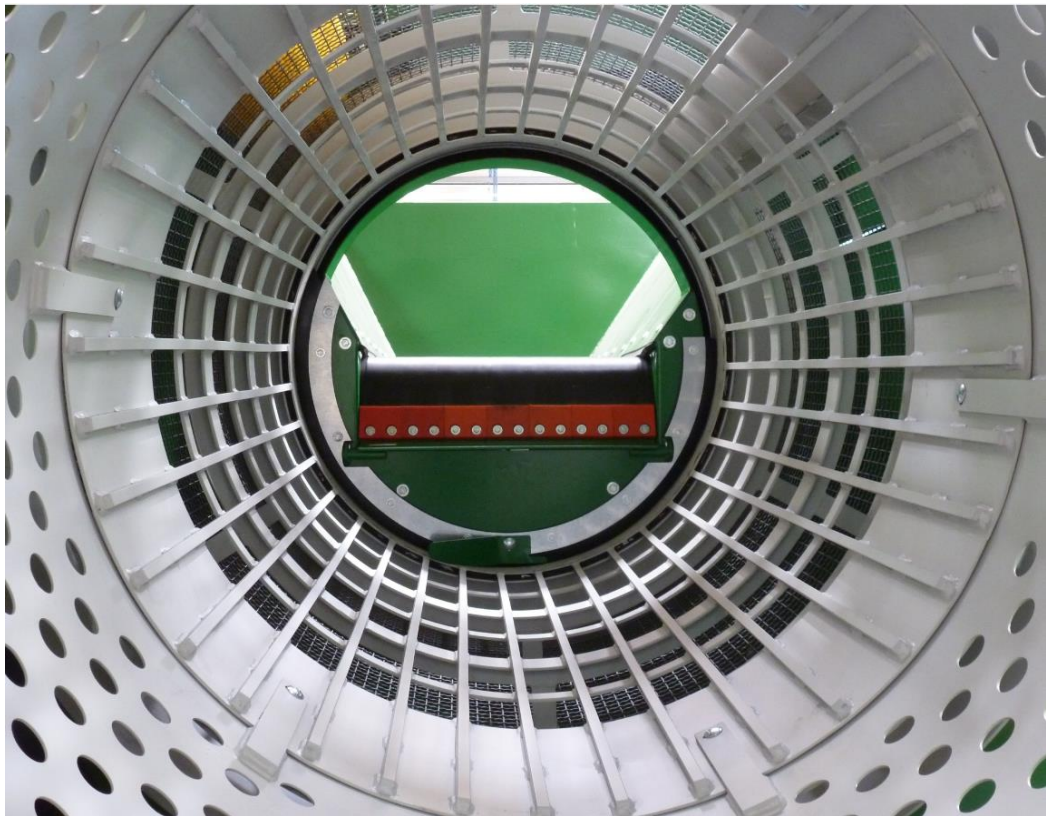
Zur Durchführung von Wartungsarbeiten, die im Bedarfsfall während des Betriebs notwendig werden, muss die Anlage komplett leerlaufen. D. h., kein weiteres Siebgut der Anlage zuführen und die Gurtförderer aller zwei Fraktionen müssen leer laufen.



#### **Hinweis!**

Die Anlage muss immer leer gefahren werden.

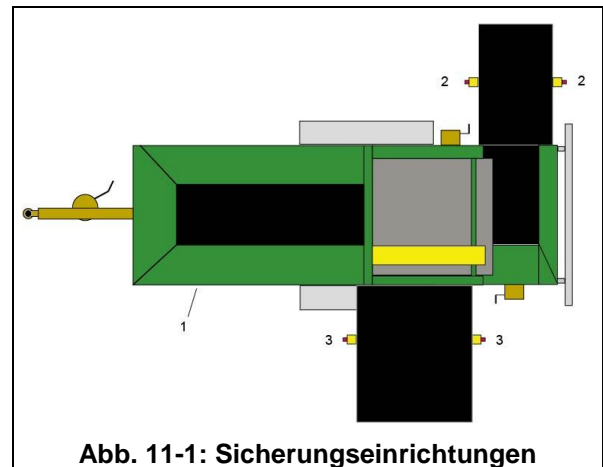
Die Kontrolle erfolgt aus der Sichtung der zwei Fraktionsbänder und der Doppeltrommel.



**Abb. 11-2: Sichtkontrolle der Doppeltrommel**

## 11.4 Sicherung der Anlage

1. Motor ausschalten.
2. Not-Aus-Schalter drücken und Schlüssel herausziehen.
3. Hauptschalter „Aus“ und mit Vorhängeschloss gegen Einschalten sichern.



## 11.5 Wartung nach Erstinbetriebnahme

Die erste Wartung nach Erstinbetriebnahme erfolgt ausschließlich durch das Fachpersonal von ZEMMLER® Siebanlagen. Nachfolgende Wartungen entnehmen Sie bitte dem Wartungsplan.

## 11.6 Wartungsplan



### Achtung – Beschädigung der Anlage!

Vor jeder Produktionsaufnahme sind sämtliche Sicherheitseinrichtungen auf einwandfreie Funktion zu prüfen. Die Kontrollen laut Wartungsplan sind von geschultem Fachpersonal vorzunehmen.



### Hinweis!

Nachfolgende Wartungen sind zur Aufrechterhaltung der Funktion der Anlage und von Gewährleistungsansprüchen einzuhalten:

Intervall	Pos. Nr.	Bauteile / Benennung	Seite	
in Abschnitten	A täglich (10h)	A1	Sichtkontrolle Gesamtanlage	47
		A2	Sichtkontrolle aller Flüssigkeitsstände der Anlage (falls Stromerzeuger vorhanden)	47
		A3	Geräuschkontrolle	47
		A4	Sichtkontrolle aller Verschleißteile - Bandschaber	47
		A5	Reinigung - Entfernung von Anbackungen an den Bändern	47
	B wöchentlich (50h)	B1	Trommelbürsten überprüfen	48
		B2	Sichtkontrolle aller Bandförderer	48
		B3	Kontrolle Schmierstellen	48
	C 100 h	C1	Wartung durch den Maschinenbediener	49
	D 250 h	D1	Wartung durch den Maschinenbediener	50
	E 500 h	E1	Wartung durch einen zugelassenen Monteur	51
	F 1000 h	F1	Wartung durch einen zugelassenen Monteur	52
	G 1500 h	G1	Wartung durch einen zugelassenen Monteur	53
	H 2000 h	H1	Wartung durch einen zugelassenen Monteur	54

Tab. 11-1: Übersicht Wartungsplan

### 11.6.1 **Wartung A – täglich**

- A1** Führen Sie täglich eine Sichtkontrolle der Gesamtanlage durch.  
Fahren Sie die Anlage herunter, wenn Leckagen, verdächtige Geräusche, sichtbare wie verdeckte Defekte (wie Risse) auftreten und sichern Sie die Anlage gegen Wiedereinschalten.  
Wechseln Sie die defekten Anlagenteile unter Einhaltung aller Sicherheitsbestimmungen mit normgerechten Werkzeug und Ersatzteilen aus.  
Informieren Sie gegebenenfalls den Kundendienst von ZEMMLER® Siebanlagen.
- A2** Gilt nur in Verbindung mit einem Stromerzeuger.  
Führen Sie täglich eine Sichtkontrolle aller Flüssigkeitsstände der Anlage durch.  
Sollte der Benzintank einmal leer gefahren sein, beachten Sie bitte die Bedienungs- und Wartungsanleitung des Stromerzeugers.  
Beseitigen Sie Leckagen unter Einhaltung aller Sicherheitsbestimmungen mit normgerechten Werkzeug und Original-Ersatzteilen.  
Informieren Sie gegebenenfalls den Kundendienst von ZEMMLER® Siebanlagen.
- A3** Führen sie täglich eine Geräuschkontrolle der Gesamtanlage durch.  
Besonderes Augenmerk gilt den Verschleißteilen.  
Wenn bei der Kontrolle verdächtige Geräusche auftreten, so fahren Sie die Anlage herunter und sichern Sie die Anlage. Wechseln Sie die defekten Anlagenteile unter Einhaltung aller Sicherheitsbestimmungen mit normgerechten Werkzeug und Ersatzteilen aus.  
Informieren Sie gegebenenfalls den Kundendienst von ZEMMLER® Siebanlagen.
- A4** Führen Sie täglich eine Sichtkontrolle aller Verschleißteile durch.  
Fahren Sie die Anlage herunter, wenn Leckagen, verdächtige Geräusche, sichtbare wie verdeckte Defekte (wie Risse) auftreten, und sichern Sie die Anlage.  
Wechseln Sie die defekten Anlagenteile unter Einhaltung aller Sicherheitsbestimmungen mit normgerechten Werkzeug und Ersatzteilen aus.  
Informieren Sie gegebenenfalls den Kundendienst von ZEMMLER® Siebanlagen.
- A5** Reinigen Sie bei Bedarf die Fördereinrichtungen gründlich, um Verschleiß verursachende Anbackungen zu vermeiden.

## 11.6.2 Wartung B – wöchentlich



### Vorsicht – Verletzungsgefahr!

Tragen Sie bei allen Wartungsarbeiten immer Arbeitsschutzkleidung, Arbeitsschutz Handschuhe und Schutzbrille.

- B1** Führen sie wöchentlich eine Überprüfung der Trommelbürsten durch. Die Trommelbürsten müssen immer in die Trommel eingreifen um eine möglichst hohe Reinigungswirkung der Trommel zu erzielen.
- Wenn bei der Kontrolle defekte Bürstenelemente festgestellt werden, sichern Sie die Anlage und wechseln Sie die defekten Bürstenelemente unter Einhaltung aller Sicherheitsbestimmungen mit normgerechten Werkzeug und Ersatzteilen aus.
- B2** Führen Sie wöchentlich eine Sichtkontrolle aller Gurtförderer durch.
- Sollten Risse oder andere Beschädigungen vorhanden sein, wechseln Sie die defekten Anlagenteile unter Einhaltung aller Sicherheitsbestimmungen mit normgerechten Werkzeug und Ersatzteilen aus.
- Informieren Sie gegebenenfalls den Kundendienst von ZEMMLER® Siebanlagen.
- B3** Führen Sie wöchentlich eine Schmierung aller Schmierstellen (siehe Abschnitt 11.10) durch.
- Schmierungen müssen mit den entsprechend geeigneten Werkzeugen und Betriebsmitteln (siehe Abschnitt 11.11) durchgeführt werden. Sollten Beschädigungen vorhanden sein, wechseln Sie die defekten Anlagenteile unter Einhaltung aller Sicherheitsbestimmungen mit normgerechtem Werkzeug und Ersatzteilen aus.
- Informieren Sie gegebenenfalls den Kundendienst von ZEMMLER® Siebanlagen.





### 11.6.4 Wartung 250 h

Wartung durch Maschinenbediener

		Kontrolle	Justage	Wechsel
Lagerung auf Verschleiß prüfen		‘		‘
Rollen		‘		‘
Gurtförderer				
Grobfraktion	Schieflauf	‘	‘	
	Verschleiß	‘		‘
Feinfraktion	Schieflauf	‘	‘	
	Verschleiß	‘		‘
Bandaufgeber	Schieflauf	‘	‘	
	Verschleiß	‘		‘

Maschinennummer:

Datum:

Monteur:

Betriebsstunden:

h

Bemerkungen:

Durchgeführt von:

Unterschrift





**11.6.6 Wartung 1000 h**

*Wartung kann durch Zemmler kostenpflichtig durchgeführt werden.*

		Kontrolle	Justage	Wechsel
Lagerung auf Verschleiß prüfen		‘		‘
Rollen		‘		‘
Gurtförderer				
Grobfraktion	Schieflauf	‘	‘	
	Verschleiß	‘		‘
Feinfraktion	Schieflauf	‘	‘	
	Verschleiß	‘		‘
Bandaufgeber	Schieflauf	‘	‘	
	Verschleiß	‘		‘

Maschinennummer:

Datum: Monteur:

Betriebsstunden: h

Bemerkungen:

Durchgeführt von:

Unterschrift



**11.6.7 Wartung 1500 h**

*Wartung kann durch Zemmler kostenpflichtig durchgeführt werden.*

		Kontrolle	Justage	Wechsel
Lagerung auf Verschleiß prüfen		‘		‘
Rollen		‘		‘
Gurtförderer				
Grobfraktion	Schieflauf	‘	‘	
	Verschleiß	‘		‘
Feinfraktion	Schieflauf	‘	‘	
	Verschleiß	‘		‘
Bandaufgeber	Schieflauf	‘	‘	
	Verschleiß	‘		‘

Maschinennummer:

Datum: Monteur:

Betriebsstunden: h

Bemerkungen:

Durchgeführt von:

Unterschrift



**11.6.8   Wartung 2000 h**

*Wartung kann durch Zemmler kostenpflichtig durchgeführt werden.*

		Kontrolle	Justage	Wechsel
Lagerung auf Verschleiß prüfen		‘		‘
Rollen		‘		‘
Gurtförderer				
Grobfraktion	Schieflauf	‘	‘	
	Verschleiß	‘		‘
Feinfraktion	Schieflauf	‘	‘	
	Verschleiß	‘		‘
Bandaufgeber	Schieflauf	‘	‘	
	Verschleiß	‘		‘

Maschinennummer:

Datum:

Monteur:

Betriebsstunden:

h

Bemerkungen:

Durchgeführt von:

Unterschrift

## 11.7 Siebwechsel



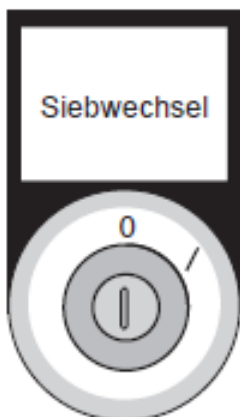
Warnung vor dem Einzug von Körpern und Körperteilen  
 Beim Drehen der Siebtrommel kann es zum Einzug von Körperteilen kommen.  
 Besondere Vorsicht bei Arbeiten an der Siebtrommel.



**Achtung!**  
 Beim Montieren der Siebe muss die Betriebsfunktion „AUS“ sein. Ebenso muss die Anlage entleert sein.



**Achtung!**  
 Die Trommel-Fernbedienung ist als Totmannknopf konzipiert, d.h. nur durch aktives Drücken der Pfeiltaste kann die Trommel verlangsamt im Tippbetrieb bedient werden.  
 Bei Gefahr ist die Taste loszulassen.



Siebwechsel mit Schlüsselschalter MS2 an der Bedieneinheit aktivieren.  
 Schlüsselschalter dafür auf „I“ stellen.

Siebwechsel ist aktiv. Alle anderen Maschinenfunktionen sind deaktiviert.



Auf dem *Kinco* Display erscheint



Über vorgeschriebene Fernbedienung mit Pfeiltaster die Trommel im Tippbetrieb drehen.

Zuvor Stecker des Kabels mit Steckdose verbinden. Die Steckdose befindet sich am Chassisträger auf der Innenseite.

(Lagerort: in Fahrtrichtung rechts Trichtertür)

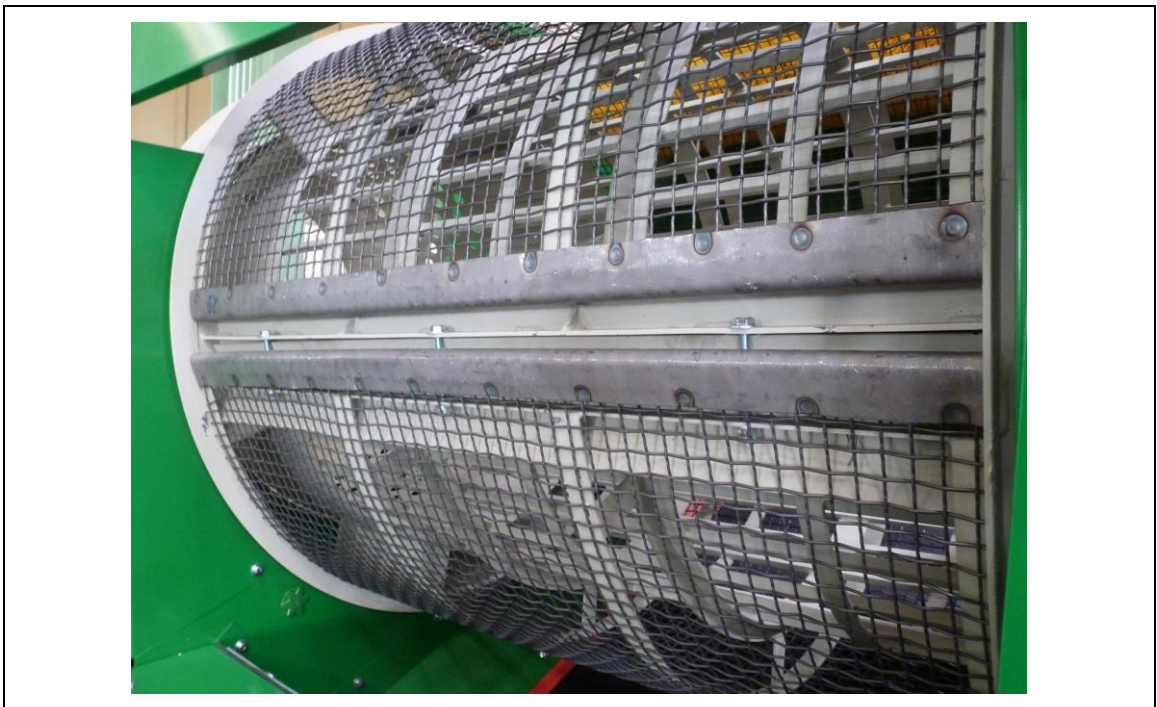
### 11.7.1 Außensieb spannen

#### Siebbelag lösen:

1. In Fahrtrichtung rechte Seitentür der Trommel öffnen.
2. Spannstation der Trommel im Tippbetrieb auf Montagehöhe bringen und Schrauben lösen.
3. Beide Enden des Siebbelages mit Montierhebel aus Spannstation lösen.
4. Sieb vorsichtig aus Maschine ziehen.

#### Siebbelag aufziehen:

1. Spannstation der Trommel im Tippbetrieb auf Montagehöhe positionieren.
2. Ende des Siebbelages ohne Schraubvorrichtung einhaken.
3. Trommel im Tippbetrieb drehen bis Belag komplett um die Trommel gelegt.
4. Siebbelagende mit Montierhebel in Spannstation und mittels der Schrauben anziehen. (siehe Abbildung 11.3)

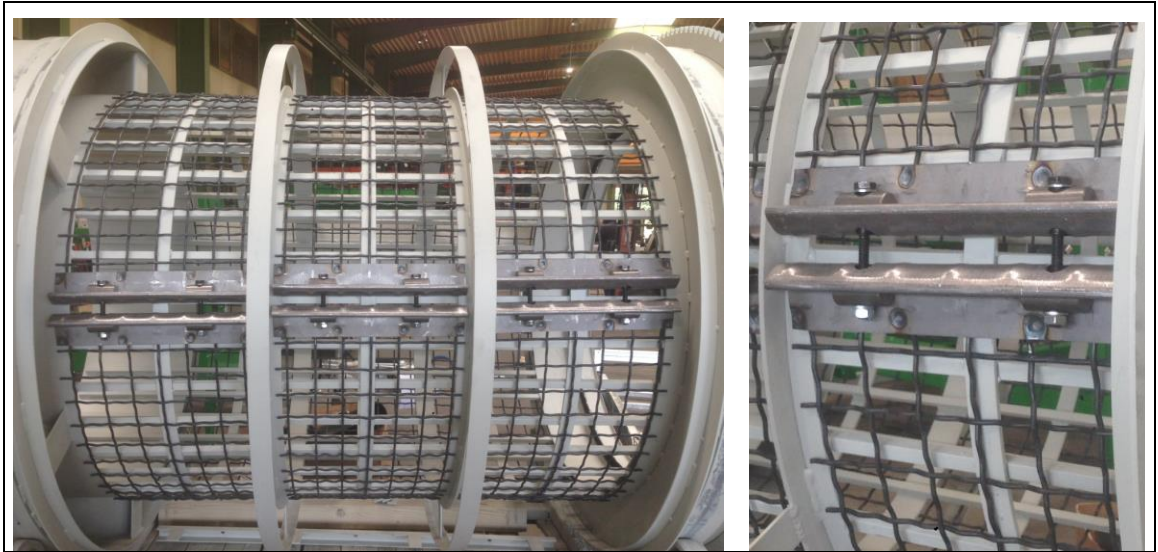


**Abb. 11-3: Spannstation des Außensiebes**

### 11.7.2 Innensieb spannen

Vor dem Aufziehen der Innensiebe muss das Außensieb entfernt werden.

Anders als beim Außensieb, werden die Siebbelagenden mit einer Verbindungsschraube miteinander festgezogen.



**Abb. 11-4: Spannvorrichtung für Innensieb**

## 11.8 Wechsel der Bürstenelemente



### Vorsicht – Verletzungsgefahr!

Tragen Sie bei diesen Arbeiten Arbeitsschutzkleidung, Arbeitsschutzhandschuhe und Arbeitsschutzbrille.

### Wechseln der Bürstenelemente

1. Demontieren Sie die komplette Bürstenanordnung mittels der Beschläge (1).
2. Heben Sie diese Anordnung mit einem geeigneten Hilfsmittel von der Anlage herunter.
3. Die zwei Lager (2) für die Bürstenwelle müssen abmontiert und entfernt werden.
4. Es ist jetzt möglich die Distanzringe und die einzelnen Bürstenelemente von der Welle abzunehmen.
5. Die Bürstenelemente lassen sich in umgekehrter Reihenfolge montieren.

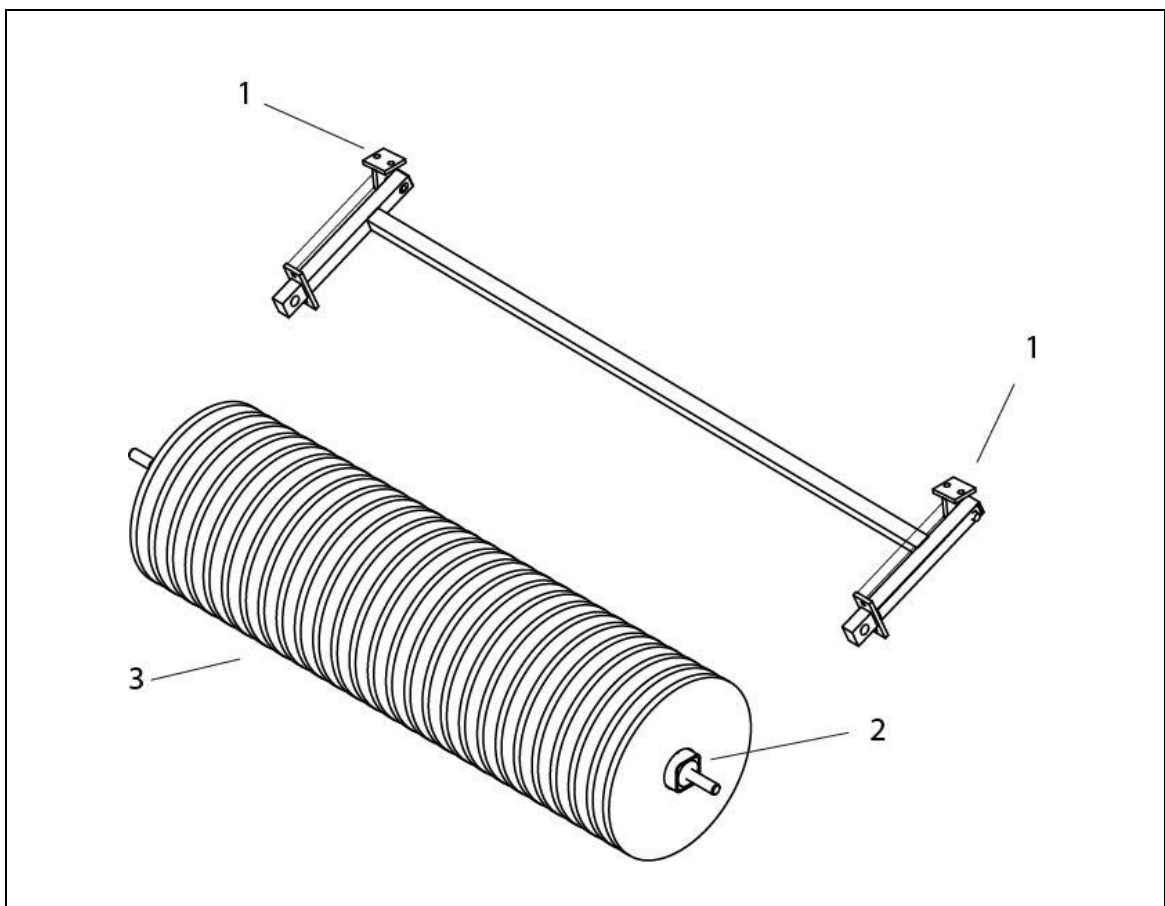


Abb. 11-5: Aufbau und Befestigung des Bürstenelementes



### Hinweis!

Falls Sie neue Bürstenelemente benötigen, kontaktieren Sie bitte die ZEMMLER® Siebanlagen. Unsere Mitarbeiter stehen Ihnen gerne zur Verfügung.

## 11.9 Betriebsmittel



### Achtung – Beschädigung der Anlage!

Die hier aufgeführten Betriebsmittel sind für den Betrieb der ZEMMLER® MULTI SCREEN® MS 1600 zugelassen.

Verwenden Sie immer die Mittel die in der Bedienungsanleitung des Motorherstellers aufgeführt sind, um eine Beschädigung der Anlage oder Ihrer Baugruppen zu vermeiden.

Betriebsmittel	Menge	Typ	DIN
Schmierfett			ISO 6743



### Hinweis!

Bei Fragen zu alternativen Schmiermitteln und ähnlichem wenden Sie sich bitte an den Kundendienst der ZEMMLER® Siebanlagen.

### 11.10 Position der Schmierstellen an der Anlage



**Abb. 11-6: Position der Schmierstellen der Feinfraktion und der Tragrollen**



**Abb. 11-7: Position der Schmierstellen der Grobfraktion**



**Abb. 11-8: Position der Schmierstellen am Bandaufgeber**

### 11.11 Umrüsten der Siebtrommel zur 3. Fraktionen-Variante (optional)



Bei allen Arbeiten müssen die angegebenen Sicherungsmaßnahmen und ggf. erforderlichen Abschaltprozeduren beachtet und eingehalten werden.



Bei Arbeiten, zu deren Durchführung Schutzeinrichtungen (z. B. Verkleidungstüren) geöffnet werden, ist vorher die Anlage mit dem NOT-AUS-Schalter mittels Schlüssel zu sichern.

Für Arbeiten an bestimmten Einrichtungen sind zusätzliche Sicherungsmaßnahmen erforderlich.



Zur Durchführung von Wartungsarbeiten, die im Bedarfsfall während des Betriebs notwendig werden, muss die Anlage komplett leerlaufen. D. h., kein weiteres Siebgut der Anlage zuführen und die Gurtförderer aller zwei Fraktionen müssen leer laufen.

Montagereihenfolge:

1. Bevor Sie die Lichtleiste aus der Halterung lösen, trennen Sie die Steckverbindung für die Stromzufuhr. Nehmen Sie die Lichtleiste ab.
2. Entfernen Sie das Oberteil der geteilten Rückwand im Bereich der Grobfraktion.
3. Den Verlängerungsring mit Hilfe eines geeigneten Hubmittels auf die Siebtrommel aufstecken und die sechs Verbindungsflaschen mit der Siebtrommel verschrauben.

Die Demontage erfolgt entsprechend in umgekehrter Reihenfolge.



#### Achtung!

Der Verlängerungsring ist vor dem Transport zu entfernen, das Oberteil der Rückwand muss befestigt werden, sowie die Lichtleiste angebracht sein. Die Anlage ist auf ihren ordnungsgemäßen Zustand und ihre Straßenverkehrssicherheit zu prüfen. Alle an der Anlage angebrachten Sicherheitseinrichtungen (Schlösser, Verriegelungen, usw.) müssen stets angebracht und auf ihre Funktion geprüft werden.

Vor jedem Transport ist durch den Betreiber eine Sichtprüfung der gesamten Anlage durchzuführen.

### 11.12 Montage der Trichteraufsätze (optional)

Bei allen Arbeiten müssen die angegebenen Sicherungsmaßnahmen und ggf. erforderlichen Abschaltprozeduren beachtet und eingehalten werden.

Die drei Aufsatzbleche sind in die jeweiligen Einschuböffnungen am Aufgabetrichter mit Hilfe eines geeigneten Hubmittels einzustecken und mit den entsprechenden Verbindungsschrauben zu sichern.

---



**Abb. 11-9: Montierter Aufsteckring (3. Fraktion) und Trichteraufsatz (Beispiel)**

### 11.13 Sicherung der Anlage nach Wartung



#### **Achtung – Beschädigung der Anlage!**

Überprüfen Sie die gesamte Anlage per Sichtprüfung auf Betriebsbereitschaft.  
Kein herumliegendes Werkzeug, Ersatzteile, usw.



#### **Vorsicht – Verletzungsgefahr!**

Schließen und sichern Sie alle Wartungstüren nach der obigen Sichtprüfung.  
Alle Türen mit den dafür vorgesehen Vorhängeschlössern gegen ungewolltes Öffnen sichern.

## 12 Technische Daten

### 12.1 Gesamtanlage

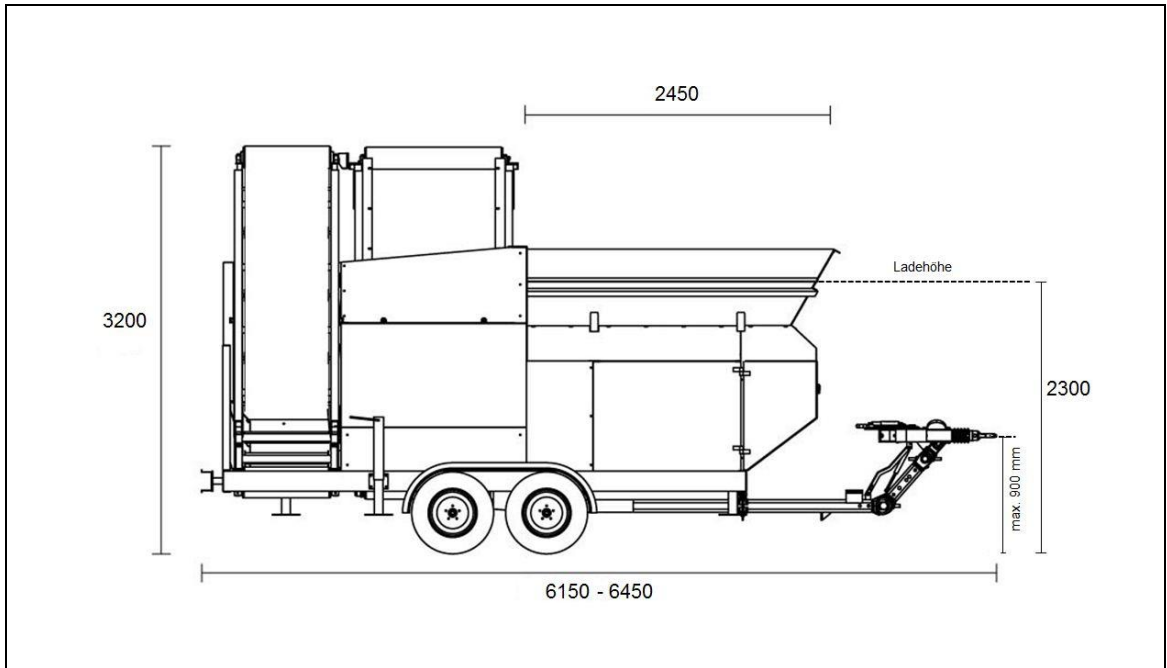


Abb. 12-1: Gesamtanlage (Anhänger)

### 12.2 Gesamtanlage (Rückansicht)

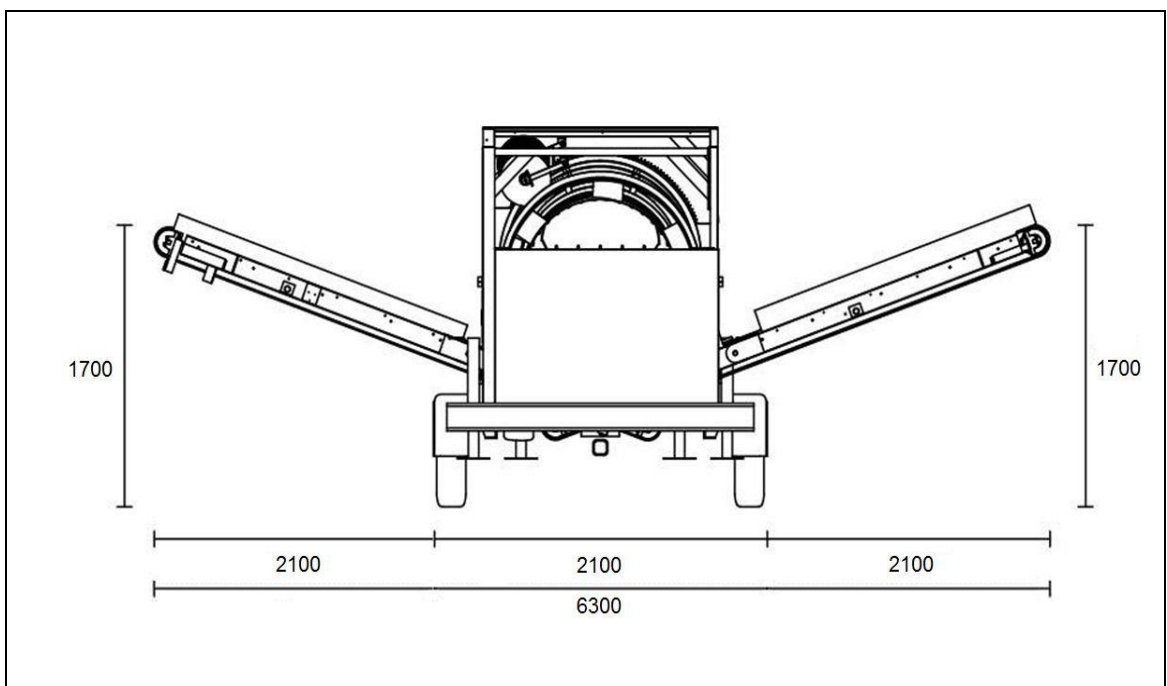


Abb. 12-2: Gesamtanlage (Ansicht von Hinten)

### 12.3 Leistungsdaten

**Siebmaterialien:**

Kompost, Holzhackschnitzel, Erden, Sand, Schlacken, Kies, Schotter, Bauaushub, Steine und Recyclingmaterial bis max. 170 mm

<b>Bedienung:</b>	1 Person
-------------------	----------

<b>Durchsatz der Doppeltrommelsiebanlage:</b>	ca. 30 m <sup>3</sup> pro Stunde (abhängig von Material, Beschickung, gewählter Fraktionen und Maschenweite)
---	---

### 12.4 Allgemeine Daten

**Mobile Doppeltrommelsiebanlage MS 1600 - Transportmaße**

Länge:	6.150-6.450 mm
--------	----------------

Breite:	2.100 mm
---------	----------

Höhe:	3.200 mm
-------	----------

<b>Gewicht</b>	
----------------	--

Anlage (unbefüllt):	ca. 3.500 kg (Standardausführung)
---------------------	-----------------------------------

**Mobile Doppeltrommelsiebanlage MS 1600 – Betriebsmaße**

Länge:	6.150-6.450 mm
--------	----------------

Breite:	6.300 mm
---------	----------

Höhe:	2.300 mm
-------	----------

### 12.5 Stromerzeuger

Für den normalen Betrieb der Doppeltrommelsiebanlage ist ein 8kW Stromerzeuger ausreichend.

Bei Nutzung zusätzlicher Verbraucher oder der 230V Zusatzsteckdose ist der Stromerzeuger entsprechend leistungstärker auszulegen.

## 12.6 Typenschild

Das Typen- und Herstellerschild befindet sich am Grundrahmen auf der rechten Seite in Fahrtrichtung.

Die Daten des Typenschildes, insbesondere die Serien-Nr. sind bei der Ersatzteilbestellung unbedingt anzugeben, um Fehler zu vermeiden und Ihnen einen reibungslosen Verlauf der Ersatzteillieferung zu gewährleisten.



Abb. 12-3: Typenschild (Beispiel)

## 13 Entsorgung

Maschinen die dauerhaft aus dem Arbeitsprozess herausgenommen werden, müssen nach den gesetzlichen Richtlinien entsorgt werden. Die einzelnen Komponenten müssen nach Material- und Stoffgruppen getrennt werden und bei den entsprechenden Annahmestellen entsorgt werden.

## 14 Index

Thema Seite

---

### **A**

Allgemeine Angaben · 5  
Allgemeine Beschreibung · 21  
Anwendungsbereich · 5  
Außensieb spannen · 56

---

### **B**

Baugruppen · 23  
Baugruppenübersicht · 22  
Bestimmungsgemäße Verwendung · 13  
Betrieb · 34  
Betriebsbereitschaft · 32

---

### **D**

Dokumentationskennzeichnung · 10

---

### **E**

Entsorgung · 66  
Erstinbetriebnahme · 30

---

### **G**

Garantie · 11

---

### **H**

Haftungs- und Gewährleistungsgarantie · 10

---

### **I**

Inbetriebnahme · 30  
Innensieb spannen · 56  
Instandhaltung · 43

---

### **L**

Lage der Sicherheitseinrichtungen · 17  
Leistungsdaten · 65  
Lieferumfang · 6

---



---

**S**

Sicherheitshinweise · 12  
Siebwechsel · 55

---

**T**

Technische Daten · 64  
Transport · 28

---

**W**

Wartung · 43