



ZEMMLER® MULTI SCREEN® MS 5200 DE/E

Betriebsanleitung



Inhaltsverzeichnis

ZEMMLER® MULTI SCREEN® MS 5200 DE/E	1
Betriebsanleitung.....	1
1 Allgemeine Angaben	6
1.1 Anwendungsbereich.....	6
1.2 Angaben zur Anlage.....	7
1.3 Lieferumfang	7
2 Dokumentation	8
2.1 Betriebsanleitung.....	8
2.2 Zielgruppe	8
2.3 Nutzung der Betriebsanleitung	9
2.3.1 Symbole und Warnhinweise in der Betriebsanleitung	9
2.4 Dokumentationskennzeichnung.....	11
2.5 Haftungs- und Gewährleistungsgarantie.....	11
2.5.1 Gewährleistung.....	12
3 Sicherheitshinweise	13
3.1 Allgemeines zur Sicherheit	13
3.2 Arbeitssicherheit.....	14
3.3 Bestimmungsgemäße Verwendung.....	14
3.4 Warnschilder an der Doppeltrommelsiebanlage	15
3.5 Allgemeine Sicherheitshinweise zum technischen Zustand der Anlage	16
3.6 Allgemeine Sicherheitshinweise für den Betreiber	17
3.7 Allgemeine Sicherheitshinweise für das Bedienungspersonal	17
3.8 Verhalten im Gefahrenfall und bei Unfällen	18
3.9 Sicherheitshinweise zu Instandhaltungsarbeiten	19
3.10 Lage der Sicherheitseinrichtungen	20
3.10.1 Tür-Sicherheitssensoren.....	20
3.11 Sicherheitshinweise für Arbeitsplätze an der Doppeltrommelsiebanlage	21
3.12 Sicherheitshinweise zu Emissionen.....	22
3.12.1 Allgemein	22
3.12.2 Geräuschemissionen	22
4 Allgemeine Beschreibung	23
4.1 Allgemeine Beschreibung der mobilen Doppeltrommelsiebanlage	23
4.2 Kurzbeschreibung des Prozesses	23
4.3 Baugruppenübersicht	24



4.4	Baugruppen.....	25
4.4.1	Aufgabetrichter	25
4.4.2	Doppeltrommel	25
4.4.3	Fraktionsband der Feinfraktion	25
4.4.4	Fraktionsband der Mittelfraktion	25
4.4.5	Fraktionsband der Grobfraktion	25
4.4.6	Aggregat	25
4.5	Einspeisung.....	26
4.6	Bedieneinheit	27
4.6.1	Stellglieder	28
4.6.2	Display / Steuerung	29
4.7	Fernbedienung (optional)	30
4.7.1	Fernbedienung 8-Kanal	30
4.7.2	Fernbedienung 10-Kanal	31
5	Transport.....	33
5.1	Vorbereitungen zum Transport der Maschine	33
5.2	Innerbetrieblicher Transport der Maschine (optional).....	35
5.2.1	Option Aufsteckschuh.....	35
6	Inbetriebnahme	36
6.1	Erstinbetriebnahme	36
6.2	Inbetriebnahme nach Wartung oder Störung.....	36
6.3	Inbetriebnahme nach längerem Stillstand.....	36
6.4	Inbetriebnahme nach Transport.....	37
7	Betriebsbereitschaft	38
7.1	Aufstellen der Maschine	38
7.1.1	Transportsicherung der Feinfraktion.....	41
7.1.2	Transportsicherung der Mittelfraktion	42
7.1.3	Transportsicherung der Grobfraktion.....	43
7.1.4	Seitliche Schutzeinrichtung	45
8	Betrieb.....	46
8.1	Einschalten der Maschine	46
8.2	Ausklappen des Feinfraktionsbandes	48
8.3	Ausklappen der Mittel- und Grobfraktion	49
8.4	Schließen der Aufgabetrichtertür	50
8.5	Einschalten des Automatikbetriebes.....	51
8.6	Nachregulierung des Bandaufgebers	51
8.7	Not-Halt-Funktion	51



8.7.1	Not-Aus-Funktion	51
9	Außerbetriebnahme	52
9.1	Vorbereiten der Maschine zum Transport	52
9.2	Einklappen der Mittel- und Grobfraktion	52
9.3	Einklappen des Feinfraktionsbandes	53
9.4	Ausschalten der Maschine	54
9.5	Lagerung (ab ca. 2 Wochen)	54
10	Störungen	55
11	Wartung und Instandhaltung	57
11.1	Allgemeines zur Wartung und Instandhaltung	57
11.2	Sicherungsmaßnahmen bei Wartung- und Instandhaltungsarbeiten.....	57
11.3	Entleeren / Reinigung der Anlage	58
11.4	Sicherung der Anlage	59
11.5	Wartung nach Erstinbetriebnahme	59
11.6	Wartungsplan	60
11.6.1	Wartung A – täglich	61
11.6.2	Wartung B – wöchentlich	62
11.6.3	Wartung 100 h	63
11.6.4	Wartung 250 h	64
11.6.5	Wartung 500 h	65
11.6.6	Wartung 1000 h	66
11.6.7	Wartung 1500 h	67
11.6.8	Wartung 2000 h	68
11.7	Siebwechsel	69
11.7.1	Außensieb spannen	70
11.8	Schmierstellen.....	72
11.9	Wechsel der Bürstenelemente.....	73
11.10	Reinigung des Luftfilters / TopSpin Precleaner (optional)	74
11.11	Betriebsmittel	75
11.12	Sicherung der Anlage nach Wartung	75
12	Technische Daten	76
12.1	Gesamtanlage Standard.....	76
12.2	Gesamtanlage mit Option verlängerte Fraktionsbänder.....	77
12.3	Leistungsdaten	78
12.4	Allgemeine Daten	78
12.5	Aggregat	79



12.6 Typenschild..... 79

13 Entsorgung..... 79

14 Index..... 80

1 Allgemeine Angaben

Hinweis!



Um Ihnen eine optimale Ausnutzung der Maschine zu gewährleisten bitten wir Sie diese Betriebsanleitung vor der Inbetriebnahme sorgfältig zu lesen. Dadurch sind Sie bestens über die Arbeits- und Funktionsweise der Maschine informiert.

Bitte lesen Sie diese Anleitung und bewahren Sie sie auf.

Bitte beachten und befolgen Sie die Sicherheitshinweise.

Hinweis!



Alle genannten technischen Daten und Anweisungen beziehen sich auf den Serienstand der Doppeltrommelsiebanlage ZEMMLER® MULTI SCREEN® MS 5200 mit Stand:

August 2021

1.1 Anwendungsbereich





Die Doppeltrommelsiebanlage ZEMMLER® MULTI SCREEN® MS 5200 ist eine mobile Doppeltrommelsiebanlage. Diese Anlage klassiert Ihr Schüttgut in drei Fraktionen in einem Arbeitsgang mit einem hohen Volumendurchsatz.

Die optionale Vorklassierung durch ein Steingitter über dem Aufgabetrichter erhöht die Fraktionen pro Arbeitsgang auf vier.

Die ZEMMLER® MULTI SCREEN® MS 5200 wurde konzipiert um verschiedenste Materialien, wie Kompost, Erde, Sande, Schlacken, Kies, Bauabfall, Holzhackschnitzel, Recyclingmaterial und Schotter mit bis zu 2 mm Körnung abzusieben.

Die maximale Korngröße, welche ohne Steingitter verarbeitet werden kann, beträgt ≤ 250 mm.

1.2 Angaben zur Anlage

Benennung	ZEMMLER® MULTI SCREEN® MS 5200
Maschinen-Nummer	MS 5200 115
Baujahr	10/2021
Hersteller / Lieferant / Kundendienst	ZEMMLER® Siebanlagen GmbH Nobelstraße 11 D-03238 Massen-Niederlausitz
	 +49 3531 7906 0
	 +49 3531 7906 11
	 info@zemmler.de
	 www.zemmler.de

1.3 Lieferumfang



Die ZEMMLER® MULTI SCREEN® MS 5200 wird standardmäßig mit folgendem Zubehör ausgeliefert:

- Betriebs- und Wartungsanleitung der Anlage mit EG – Konformitätserklärung
- Zugöse (50 mm)
- Vorhängeschloss (3x)
- Tank-Schlüssel (2x)
- Siebwechselschlüssel MS2 (2x)
- Hemmschuhe (2x)
- Haken für Aufgabetrichtertür (1x)

Optional kann folgendes Zubehör geliefert werden:

- Fernbedienung (8 oder 10 Kanal)
- Siebbelag (Innen/Außen)
- Steingitter
- Aufsteckschuh
- Raupenfahrwerk
- TopSpin Precleaner
- Hydraulische Stützen
- Aggregat

2 Dokumentation

Die Dokumentation zur Doppeltrommelsiebanlage setzt sich aus folgenden Teilen zusammen:

Betriebsanleitung

1. Die Betriebsanleitung (in Folge auch als „BA“ abgekürzt) informiert über Funktion, Montage, Inbetriebnahme, Transport, Bedienung, Wartung, Instandhaltung und Außerbetriebnahme der Anlage.
Die Betriebsanleitung ist kein Lehrbuch, sondern ein Nachschlagewerk.
2. Die Betriebsanleitungen der Zubauteile und -maschinen sind im Handbuch.
3. Die Ersatzteilliste besteht aus Baugruppen, Fließschemata und der Elektrodokumentation. Diese beinhaltet die Schaltpläne. Diese Unterlagen bieten dem Fachpersonal des Betreibers eine Hilfe bei der Bestellung von Verschleiß- und Ersatzteilen.



Hinweis!

Bei Korrespondenz mit Mitarbeitern der ZEMMLER® Siebanlagen® bitte die Maschinenangaben aus *Abschnitt 1.2 - Angaben zur Anlage* verwenden.

2.1 Betriebsanleitung



Diese Betriebsanleitung ist ein wesentlicher Bestandteil der Anlage und für den erfolgreichen und gefahrlosen Betrieb der Anlage zwingend notwendig.

Die Betriebsanleitung enthält wichtige Hinweise, die Doppeltrommelsiebanlage sicher, sachgerecht und wirtschaftlich zu betreiben. Ihre Beachtung hilft Gefahren zu vermeiden, Reparaturkosten und Ausfallzeiten zu vermindern und die Zuverlässigkeit und Lebensdauer der Anlage zu erhöhen.

Die Betriebsanleitung muss beim Betreiber der Anlage verfügbar sein und ist von jeder Person zu lesen und anzuwenden, die mit Arbeiten mit/an der Anlage, z. B.:

- Bedienung, Störungsbehebung im Arbeitsablauf, Entsorgung von Betriebs- und Hilfsstoffen,
- Instandhaltung (Wartung, Pflege, Instandsetzung), Qualitätssicherung und/oder Transport

beauftragt ist.

2.2 Zielgruppe

Die Betriebsanleitung ist ein Nachschlagewerk zur Information des Bedienungspersonals, des Betreibers und ggf. von Fachpersonal, das zur Instandhaltung, Störungsbeseitigung und Qualitätssicherung an der Doppeltrommelsiebanlage arbeitet. Diese Betriebsanleitung soll dem Anlagenführer das sichere und fachgerechte Arbeiten an der Anlage erleichtern.

2.3 Nutzung der Betriebsanleitung



Hinweis!

Enthält die Betriebsanleitung grundlegende oder weiterführende Informationen zu einem behandelten Thema, so weisen Querverweise auf die jeweiligen Abschnitte hin.

Beispiel: "Durchführung siehe *Abschnitt 6.3 - Titel*"

Erklärung: Die Beschreibung befindet sich im Kapitel 6 in *Abschnitt 6.3*.

Voraussetzung für Arbeiten an/mit der Doppeltrommelsiebanlage ist das Verständnis der Funktionen der Doppeltrommelsiebanlage.

Beim Betreiben der Doppeltrommelsiebanlage sowie bei Prüf- und Instandhaltungsarbeiten ist die Kenntnis der zu beachtenden Sicherheitsaspekte von besonderer Bedeutung. Deshalb ist das Studium der Betriebsanleitung mit dem *Abschnitt 3 - Sicherheitshinweise* zu beginnen.

Die weiteren Schwerpunkte zur Information des Bedienungspersonals über die Bedienung sind die *Abschnitte 4 - Allgemeine Beschreibung, 6 - Inbetriebnahme* und *8 - Betrieb*.

Liegt die Instandhaltung der Doppeltrommelsiebanlage in der Zuständigkeit des Bedienungspersonals, gibt der *Abschnitt 11 - Wartung und Instandhaltung* eine Anleitung zur Durchführung dieser Arbeiten.

Diese Betriebsanleitung ist auch eine Hilfe für den Betreiber der Doppeltrommelsiebanlage, in seinem Betrieb organisatorische Maßnahmen zu treffen, die Voraussetzung für den sicheren Betrieb der Anlage sind und die Grundlage einer effizienten und qualitativ hochwertigen Produktion bilden.

Die wichtigsten Informationen für den Betreiber sind den *Abschnitten 3 - Sicherheitshinweise* und *6 - Inbetriebnahme* zu entnehmen. Die dort beschriebenen Anforderungen sollen bei der Konzeption des Betriebsumfeldes und der Festlegung der Arbeitsabläufe berücksichtigt werden.

2.3.1 Symbole und Warnhinweise in der Betriebsanleitung

Die Unfallverhütungsvorschriften und die allgemeinen Sicherheitsbestimmungen müssen beim Betrieb der Doppeltrommelsiebanlage unbedingt eingehalten werden. Wichtige Hinweise, wie sicherheitstechnische Hinweise, sind durch entsprechende Symbole gekennzeichnet.

Die in der Betriebsanleitung verwendeten Symbole und Strukturelemente haben folgendes Aussehen und nachfolgende Bedeutung:



Vorsicht – Gefahr für Personen!

Dieses Symbol kennzeichnet allgemeine Arbeitssicherheitshinweise, bei deren Nichtbeachtung Gefahr für Leib und Leben von Personen besteht.

Beachten Sie die Hinweise zur Arbeitssicherheit sorgfältig und verhalten Sie sich in diesen Fällen besonders vorsichtig.



Warnung – Gefahr durch elektrische Spannung!

Dieses Symbol kennzeichnet Sicherheitshinweise, bei deren Nichtbeachtung Gefahr für Leib und Leben von Personen durch elektrische Spannung besteht.

Beachten Sie die Hinweise zur Arbeitssicherheit sorgfältig und verhalten Sie sich in diesen Fällen besonders vorsichtig.



Warnung – Gefahr durch Quetschen von Körpern oder Körperteilen!

Dieses Symbol kennzeichnet Sicherheitshinweise, bei deren Nichtbeachtung Gefahr für Leib und Leben von Personen durch Quetschungsgefahr an den Fraktionsbänder besteht.

Beachten Sie die Hinweise zur Arbeitssicherheit sorgfältig und verhalten Sie sich in diesen Fällen besonders vorsichtig.



Warnung – Gefahr durch Verletzungen der Hand!

Dieses Symbol kennzeichnet Sicherheitshinweise, bei deren Nichtbeachtung Gefahr für Handverletzungen besteht.

Beachten Sie die Hinweise zur Arbeitssicherheit sorgfältig und verhalten Sie sich in diesen Fällen besonders vorsichtig.



Warnung – Gefahr durch Einzug von Körpern oder Körperteilen!

Dieses Symbol kennzeichnet Sicherheitshinweise, bei deren Nichtbeachtung Gefahr für Leib und Leben von Personen durch Einzugsgefahr an dem Trommelsieb oder Tragrollen besteht.

Beachten Sie die Hinweise zur Arbeitssicherheit sorgfältig und verhalten Sie sich in diesen Fällen besonders vorsichtig.



Achtung – Beschädigung der Doppeltrommelsiebanlage!

Dieses Symbol kennzeichnet alle Sicherheitshinweise, die auf Vorschriften, Richtlinien oder Arbeitsabläufe hinweisen, die unbedingt einzuhalten sind. Die Nichtbeachtung kann eine Beschädigung oder Zerstörung der Doppeltrommelsiebanlage und/oder anderer Anlageteile sowie Fehlproduktionen zur Folge haben.



Das Hinweis-Symbol hebt Anwendungstipps und andere besonders nützliche Informationen dieser Betriebsanleitung hervor.



Instruktionspflicht!

Dieses Symbol kennzeichnet alle Hinweise, die auf bestimmte Instruktionen beziehen, die unbedingt einzuhalten sind. Die Nichtbeachtung kann eine Beschädigung oder Zerstörung der Doppeltrommelsiebanlage und/oder anderer Anlageteile sowie Fehlproduktionen zur Folge haben.

2.4 Dokumentationskennzeichnung

Die vorliegende Betriebsanleitung bezieht sich auf die im Identifikationsblatt (Abschnitt 1.2 - *Angaben zur Anlage*) bezeichnete Doppeltrommelsiebanlage. Zur eindeutigen Zuordnung jeder Seite der Betriebsanleitung sind die Fußzeilen mit der Versionsnummer der Betriebsanleitung gekennzeichnet. Die vollständige Kennzeichnung enthält folgende Angaben:

Herstell-Nr. MS 5200.053.16 (Stand 05.2016)

2.5 Haftungs- und Gewährleistungsgarantie

Die Anlagendokumentation einschließlich aller ihrer Teile ist urheberrechtlich geschützt. Jede Verwertung außerhalb der engen Grenzen des Urheberrechtsgesetzes ist ohne unsere Zustimmung unzulässig und strafbar. Dies gilt insbesondere für Vervielfältigungen und Bearbeitungen.

Die Überlassung dieser Betriebsanleitung an Dritte ist verboten und verpflichtet zu Schadenersatz.

Alle Angaben und Hinweise für die Bedienung und Instandhaltung der Anlage erfolgen unter Berücksichtigung unserer bisherigen Erfahrungen und Erkenntnisse nach bestem Wissen. Technische Änderungen im Rahmen der Weiterentwicklung der in dieser Betriebsanleitung behandelten Anlage, behalten wir uns vor. Es dürfen nur von uns freigegebene und im Ersatzteibuch festgeschriebene Ersatzteile verwendet werden.

Für etwaige Fehler oder Unterlassungen haften wir, unter Ausschluss weiterer Ansprüche, im Rahmen der im Hauptvertrag festgelegten Gewährleistungsverpflichtungen. Ansprüche auf Schadenersatz bestehen gleichfalls im Umfang der im Hauptvertrag vereinbarten Schadenersatzverpflichtungen.

Übersetzungen werden nach bestem Wissen durchgeführt. Eine Haftung für Übersetzungsfehler können wir nicht übernehmen.

Maßgebend bleibt die gelieferte gedruckte deutsche Version der Dokumentation.

Die textlichen und zeichnerischen Darstellungen entsprechen nicht unbedingt dem Lieferumfang bzw. einer evtl. Ersatzteilbestellung. Die Zeichnungen, Grafiken und Fotomontagen entsprechen nicht dem Maßstab 1:1.

2.5.1 Gewährleistung

Gewährleistung:

Über die gesetzliche Sachmängelhaftung des Verkäufers hinaus garantieren wir als Hersteller unter den nachfolgenden Voraussetzungen die einwandfreie Haltbarkeit von sachgemäß gebrauchten Produkten von ZEMMLER® Siebanlagen.

Die Gewährleistung erstreckt sich auf die Funktion von ZEMMLER® Siebanlagen-Produkten und umfasst alle Mängel, die nachweisbar auf Fabrikations- oder Materialfehler zurückzuführen sind.

Für Folgeschäden übernehmen wir keine Haftung!

Bei Sach- oder Personenschäden, die durch unsachgemäße Handhabung oder dem Ignorieren der Sicherheitshinweise verursacht werden, übernehmen wir keine Haftung. In solchen Fällen erlischt jeglicher Gewährleistungsanspruch.

Gewährleistungsbedingungen:

Unsere Gewährleistung besteht ausschließlich darin, dass wir innerhalb der Gewährleistungszeit nach unserer Wahl, die für den Erst-Endgebraucher kostenlose Reparatur des Produkts und/oder eine kostenfreie Ersatzlieferung durchführen.

Dem Gewährleistungsnehmer erwachsene Kosten, Spesen, Porto und dergl. werden nicht ersetzt. Der Gewährleistungsanspruch besteht nur gegen Vorlage des defekten Bauteils. Der Austausch eines defekten Bauteils erfolgt ausschließlich durch ZEMMLER® Siebanlagen oder eines von uns beauftragtes autorisiertes Serviceunternehmen.

Der Gewährleistungsanspruch erlischt sobald Reparaturen von nicht autorisierten Serviceunternehmen durchgeführt und/oder nicht originale Ersatzteile verwendet werden.

Gewährleistungszeit:

Die Gewährleistungszeit beträgt 12 Monate bzw. 1000 Betriebsstunden, je nachdem was eher eintritt, und beginnt mit dem Tag der Auslieferung an den Erst-Endgebraucher. Bei Reklamationen oder Gewährleistungsansprüche wenden Sie sich bitte direkt an den Verkäufer oder den Hersteller ZEMMLER® Siebanlagen

Gewährleistungsausschluss:

Alle auswechselbaren Einzelteile, z. B. Schrauben, Verbindungsstifte usw. sind von dieser Gewährleistung ausgenommen. Ferner wird keine Haftung übernommen für Schäden, die entstanden sind durch:

- ungeeignete und unsachgemäße Verwendung
- Verschleißteile (Gurte, Kantengummis, Abstreifer, Siebbeläge, Büstenelemente)
- fehlerhafte und nachlässige Behandlung
- Nichtbeachtung von Wartungs- und Bedienungsanweisungen, Änderungen, Inspektionen und Eigenreparaturen chemische und physikalische sowie bei nicht sachgemäßem Gebrauch entstandene Einwirkungen auf die Materialoberfläche, z. B. Beschädigungen durch scharfe Gegenstände.

3 Sicherheitshinweise

3.1 Allgemeines zur Sicherheit

Das Kapitel *Sicherheitshinweise* gibt einen Überblick über die für den Betrieb der Doppeltrommelsiebanlage zu beachtenden Sicherheitsaspekte.

Die allgemeinen Sicherheitshinweise beziehen sich auf den sicherheitstechnischen Zustand der Doppeltrommelsiebanlage, die Voraussetzungen für Bedienung und Instandhaltung sowie den Umgang mit Betriebs- und Hilfsstoffen.

Über diese allgemeinen Hinweise hinaus sind in den einzelnen Kapiteln der Betriebsanleitung die Beschreibungen von Vorgängen oder Handlungsanweisungen, falls erforderlich, mit konkreten Sicherheitshinweisen versehen.

Erst die Beachtung aller Sicherheitshinweise (allgemeine und konkrete) ermöglicht den optimalen Schutz des Personals sowie der Umwelt vor Gefährdungen und den sicheren und störungsfreien Betrieb der Doppeltrommelsiebanlage.

ZEMMLER® Siebanlagen empfiehlt dem Betreiber, anhand der gegebenen Hinweise, für die Arbeitsabläufe in seinem Betrieb ein Sicherheitskonzept zu erarbeiten oder ein bestehendes Konzept ggf. anzupassen. Erforderliche Anordnungen oder Hinweise zur Umsetzung dieses Konzepts sollten für die einzelnen Arbeitsbereiche in Form von schriftlichen Betriebsanweisungen festgelegt werden.

Die Doppeltrommelsiebanlage ist nach den derzeit gültigen Regeln der Technik gebaut und betriebssicher. Wir konstruieren und produzieren unsere Maschinen nach der Maschinenrichtlinie 2006/42/EG.

Es können jedoch Gefahren von der Anlage ausgehen, wenn sie von unausgebildetem Personal, unsachgemäß oder zu nicht bestimmungsgemäßem Gebrauch eingesetzt wird.

Deshalb muss jede Person, die beauftragt ist, die Maschine zu bedienen oder instand zu halten, die komplette Betriebsanleitung gelesen und verstanden haben, bevor sie die entsprechenden Arbeiten ausführt. Dies gilt auch, wenn die betreffende Person mit einer solchen oder ähnlichen Maschine bereits gearbeitet hat oder durch ZEMMLER® Siebanlagen geschult wurde.

Dem Betreiber wird empfohlen, sich vom Personal die Kenntnisnahme des Inhaltes der Betriebsanleitung schriftlich bestätigen zu lassen. Die Kenntnis des Inhaltes der Betriebsanleitung ist eine der Voraussetzungen, Personen vor Gefahren zu schützen sowie Fehler zu vermeiden.

Die BA muss dem Bedienungs- und Instandhaltungspersonal jederzeit zugänglich sein!

Letztlich verantwortlich für den unfallfreien Betrieb ist der Betreiber oder das von ihm autorisierte Personal, welches gemäß seiner Aufgabe mit der Anlage umzugehen hat.

Die Angaben zur Arbeitssicherheit beziehen sich auf die derzeit gültigen Verordnungen der europäischen Gemeinschaft. In anderen Ländern müssen die entsprechenden Gesetze bzw. Landesverordnungen beachtet und eingehalten werden. Sowohl für die europäische Gemeinschaft als auch für andere Länder ist jeweils der aktuelle Stand aller Regelwerke durch den Betreiber festzustellen.

Neben den Sicherheitshinweisen in dieser Betriebsanleitung müssen die allgemein gültigen Sicherheits- und Unfallverhütungsvorschriften beachtet und eingehalten werden.

Alle Angaben der Betriebsanleitung sind uneingeschränkt zu befolgen!

3.2 Arbeitssicherheit

Durch das Befolgen der Hinweise zur Arbeitssicherheit kann eine Gefährdung von Personen, der Umwelt und/oder der Doppeltrommelsiebanlage verhindert werden.

Das Ignorieren dieser Hinweise kann unter Umständen folgendes bewirken:

- Gefährdung von Personen durch mechanische, elektrische oder chemische Einwirkungen;
- Gefährdung der Umwelt;
- Ausfall der Doppeltrommelsiebanlage und/oder anderer Anlageteile.

Ignorieren der Sicherheitsbestimmungen kann zum Verlust jeglicher Schadenersatzansprüche führen!

3.3 Bestimmungsgemäße Verwendung



Die Betriebssicherheit der Doppeltrommelsiebanlage ist nur bei bestimmungsgemäßer Verwendung entsprechend den Angaben in der Betriebsanleitung gewährleistet.

Die Doppeltrommelsiebanlage ist ein System, das spezifisch zum Klassieren (Sieben) von Schüttgütern in drei Fraktionen gebaut wurde. Hierbei sind maximale und minimale Korngrößen zu beachten, sowie die maximale Feuchtigkeit des Schüttgutes.

Jeder andere oder darüber hinaus gehende Gebrauch gilt als nicht bestimmungsgemäß! Für hieraus resultierende Schäden haftet allein der Betreiber. Dies gilt ebenfalls für eigenmächtige Veränderungen an der Maschine.

Zur bestimmungsgemäßen Verwendung gehört auch die Einhaltung der von ZEMMLER® Siebanlagen vorgeschriebenen Inbetriebnahme-, Betriebs- und Instandhaltungsbedingungen sowie die Verwendung der von ZEMMLER® Siebanlagen freigegebenen Schüttgüter, sowie die genannten Betriebs- und Hilfsstoffe.

Des Weiteren dürfen nur Original Ersatzteile verwendet werden. Falsche oder fehlerhafte Ersatzteile können zu Beschädigungen der Anlage führen.

Zur bestimmungsgemäßen Verwendung gehört die Einhaltung der vom Hersteller vorgeschriebenen Bedienungs-, Wartungs- und Reinigungsvorschriften. Bei unbefugter Benutzung und bei nicht sachgemäßer Anwendung erfolgt Haftungsausschluss.



Hinweis!

Um Ihnen eine optimale Ausnutzung der Maschine zu gewährleisten stehen Ihnen unsere Spezialisten bei Fragen rund um das entsprechende Schüttgut und die entsprechenden Siebe zur Verfügung.

3.4 Warnschilder an der Doppeltrommelsiebanlage

Direkt an der Anlage oder den Nebeneinrichtungen angebrachte Hinweise und Symbole wie Warnschilder, Drehrichtungspfeile, Betätigungsschilder usw. müssen unbedingt beachtet werden. Sie dürfen nicht entfernt werden und sind in vollständig lesbarem Zustand zu halten.

Die auf den Warnschildern verwendeten Symbole haben folgendes Aussehen und nachfolgende Bedeutung:



Warnung vor dem Einzug von Körpern und Körperteilen!



Warnung – Gefahr durch Verletzungen der Hand!



Warnung vor elektromagnetischem Feld



Gehörschutz und Helm tragen



Handschuh tragen



Warnung vor heißen Oberflächen!

3.5 Allgemeine Sicherheitshinweise zum technischen Zustand der Anlage

Die Anlage entspricht in Konstruktion und Bau den derzeit gültigen Regeln der Technik. Zur Vermeidung von Gefährdungen und zur Sicherung der optimalen Leistung dürfen an der Anlage weder Veränderungen noch Umbauten vorgenommen werden, die durch ZEMMLER® Siebanlagen nicht ausdrücklich genehmigt worden sind. Dies gilt auch für Programmänderungen an programmierbaren Steuersystemen.

Eigenmächtige Umbauten oder Veränderungen, besonders solche, die die Sicherheit des Personals, der Umwelt oder der Anlage beeinflussen, sind grundsätzlich nicht gestattet.

Die in der Betriebsanleitung angegebenen Einstellwerte bzw. Wertebereiche dürfen nicht überschritten werden.

Zur Verwendung kommende Ersatz- und Verschleißteile müssen den von ZEMMLER® Siebanlagen festgelegten technischen Anforderungen entsprechen. Dies ist bei Originalersatzteilen gewährleistet.

Der Betreiber ist verpflichtet, die Anlage nur in einwandfreiem, betriebssicherem Zustand zu betreiben. Insbesondere müssen alle Sicherheitseinrichtungen und Verriegelungen gut zugänglich sein und regelmäßig auf einwandfreie Funktion geprüft werden.

3.6 Allgemeine Sicherheitshinweise für den Betreiber

Die Betriebsanleitung ist ein wesentlicher Bestandteil der Anlage. Der Betreiber trägt dafür Sorge, dass das Bedienungspersonal diese Richtlinien zur Kenntnis nimmt.

Die Betriebsanleitung ist vom Betreiber um Betriebsanweisungen aufgrund bestehender nationaler Vorschriften zur Unfallverhütung und zum Umweltschutz zu ergänzen, einschließlich der Informationen zu Aufsichts- und Meldepflichten zur Berücksichtigung betrieblicher Besonderheiten, z.B. hinsichtlich Arbeitsorganisation, Arbeitsabläufen und eingesetztem Personal.

Neben den im Verwenderland sowie an der Einsatzstelle geltenden verbindlichen Regelungen zur Unfallverhütung und zum Arbeitsschutz, sind auch die anerkannten fachtechnischen Regeln für sicherheits- und fachgerechtes Arbeiten zu beachten.

Der Betreiber hat das Bedienungspersonal zum Tragen von persönlicher Schutzausrüstung zu verpflichten, insofern die örtlichen Bestimmungen dies vorsehen.

Erste-Hilfe-Einrichtungen (Verbandskasten etc.) sind in greifbarer Nähe aufzubewahren! Der Standort und die Bedienung von Feuerlöscheinrichtungen sind bekannt zu geben. Brandmelde- und Brandbekämpfungsmöglichkeiten sind vorzusehen

Setzen Sie nur geschultes oder unterwiesenes Personal ein. Zuständigkeiten des Personals für das Bedienen, Rüsten, Warten und Instandsetzen sind klar festzulegen!

Es ist ein Maschinenführer auszuwählen, dem die Verantwortung über die Anlage und das Personal zu übertragen ist. Zu schulendes, anzulernendes, einzuweisendes oder im Rahmen einer allgemeinen Ausbildung befindliches Personal darf nur unter ständiger Aufsicht einer erfahrenen Fachkraft an der Anlage tätig werden!

3.7 Allgemeine Sicherheitshinweise für das Bedienungspersonal

Die Anlage darf nur von autorisiertem, ausgebildetem und unterwiesenem Personal bedient und Instand gehalten werden. Dieses Personal muss eine spezielle Unterweisung über auftretende Gefahren erhalten haben.

Als unterwiesene Person gilt, wer über die ihm übertragenen Aufgaben und die möglichen Gefahren bei unsachgemäßem Verhalten unterrichtet und erforderlichenfalls angelernt sowie über die notwendigen Schutzeinrichtungen und Schutzmaßnahmen belehrt wurde.

Als Fachpersonal gilt, wer aufgrund seiner fachlichen Ausbildung, Kenntnisse und Erfahrungen sowie Kenntnis der einschlägigen Bestimmungen die ihm übertragenen Arbeiten beurteilen und mögliche Gefahren erkennen kann.

Liegen beim Personal nicht die notwendigen Kenntnisse vor, ist es entsprechend auszubilden. Dies kann im Auftrag des Betreibers durch ZEMMLER® Siebanlagen erfolgen.

Die Zuständigkeiten für Bedienung und Instandhaltung müssen klar festgelegt und eingehalten werden, damit unter dem Aspekt der Sicherheit keine unklaren Kompetenzen auftreten.

Die Anlage darf nur von Personen bedient und Instand gehalten werden, von denen zu erwarten ist, dass sie ihre Arbeit zuverlässig ausführen. Hierbei ist jede Arbeitsweise zu unterlassen, welche die Sicherheit von Personen, der Umwelt oder der Anlage beeinträchtigt. Personen, die unter Einfluss von Drogen, Alkohol oder Medikamenten stehen, die die Reaktionsfähigkeit beeinflussen, dürfen an der Anlage keinerlei Arbeiten ausführen.

Bei der Personalauswahl müssen in Bezug auf das Mindestalter die Jugendarbeitsschutzvorschriften des jeweiligen Landes und ggf. darauf gründende berufsspezifische Vorschriften beachtet werden.

Der Bediener hat mit dafür zu sorgen, dass keine nicht autorisierten Personen an der Anlage arbeiten.

Nicht autorisierte Personen, wie Besucher etc., dürfen nicht mit der Anlage in Berührung kommen. Sie müssen einen angemessenen Sicherheitsabstand einhalten.

Zur Vermeidung von Personenschäden muss die Arbeitskleidung des Bedienungs- und Instandhaltungspersonals den Unfallverhütungsvorschriften und Empfehlungen der Berufsgenossenschaften genügen (keine weiten Ärmel, geringe Reißfestigkeit etc.).

Entsprechend der auszuführenden Arbeiten müssen persönliche Körperschutzmittel (Augenschutz, Gehörschutz, Schutzkleidung etc.) getragen werden.

3.8 Verhalten im Gefahrenfall und bei Unfällen



Im Gefahrenfall oder bei Unfällen ist die Anlage durch sofortige Betätigung eines Not-Aus-Schalters (siehe Abb. 3-1) anzuhalten.

Die Not-Aus-Funktion bewirkt den sofortigen Stopp der Anlage, ohne Rücksicht auf die augenblickliche Position der Maschinenteile.

Sicherheitseinrichtungen mit Not-Aus-Funktion nur in entsprechenden Notsituationen betätigen. Sie dürfen nicht zum normalen Anhalten der Anlage verwendet werden.

Stets auf Unfälle oder Feuer vorbereitet sein!

Erste-Hilfe-Einrichtungen (Verbandskasten, Augenspülflasche etc.) und Feuerlöscher in greifbarer Nähe aufbewahren.

Das Personal muss mit der Handhabung und dem Standort von Sicherheits-, Unfallmelde-, Erste-Hilfe- und Rettungseinrichtungen vertraut sein. Hierdurch wird eine bestmögliche Hilfe bei Unfällen und Abwehr von Gefahren sichergestellt.

3.9 Sicherheitshinweise zu Instandhaltungsarbeiten

Instandhaltungsarbeiten nur bei Stillstand der Anlage durchführen.

Bei allen Instandhaltungsarbeiten die in der Betriebsanleitung beschriebenen Ausschaltprozeduren und ggf. erforderlichen Sicherungsmaßnahmen beachten.

Bei allen Betriebsunterbrechungen sicherstellen, dass alle erforderlichen Schutzeinrichtungen funktionieren.

Der Wartungssturnus und wiederkehrende Prüfungen des Motors, der Hydraulikanlage sowie der maschinentechnischen Ausrüstung sind vom Nutzer zu planen und durchzuführen bzw. zu beauftragen.

Bei Beschädigung der Anlage den Betrieb unverzüglich einstellen, die Anlage leer fahren, ausschalten und die betreffenden Teile reparieren oder wechseln.

Nach allen Montage- oder Instandhaltungsarbeiten prüfen, ob alle Sicherheitseinrichtungen angebracht sind und einwandfrei funktionieren.

Sicherheitseinrichtungen dürfen nicht überbrückt oder außer Funktion gesetzt werden.

Zur Durchführung bestimmter Instandhaltungsarbeiten darf nur Fachpersonal eingesetzt werden. Dies gilt insbesondere für Arbeiten an hydraulischen und elektrischen Einrichtungen.

3.10 Lage der Sicherheitseinrichtungen

Die ZEMMLER® MULTI SCREEN® MS 5200 ist mit sechs NOT-AUS Schaltern und vier Tür-Sicherungsensoren versehen.

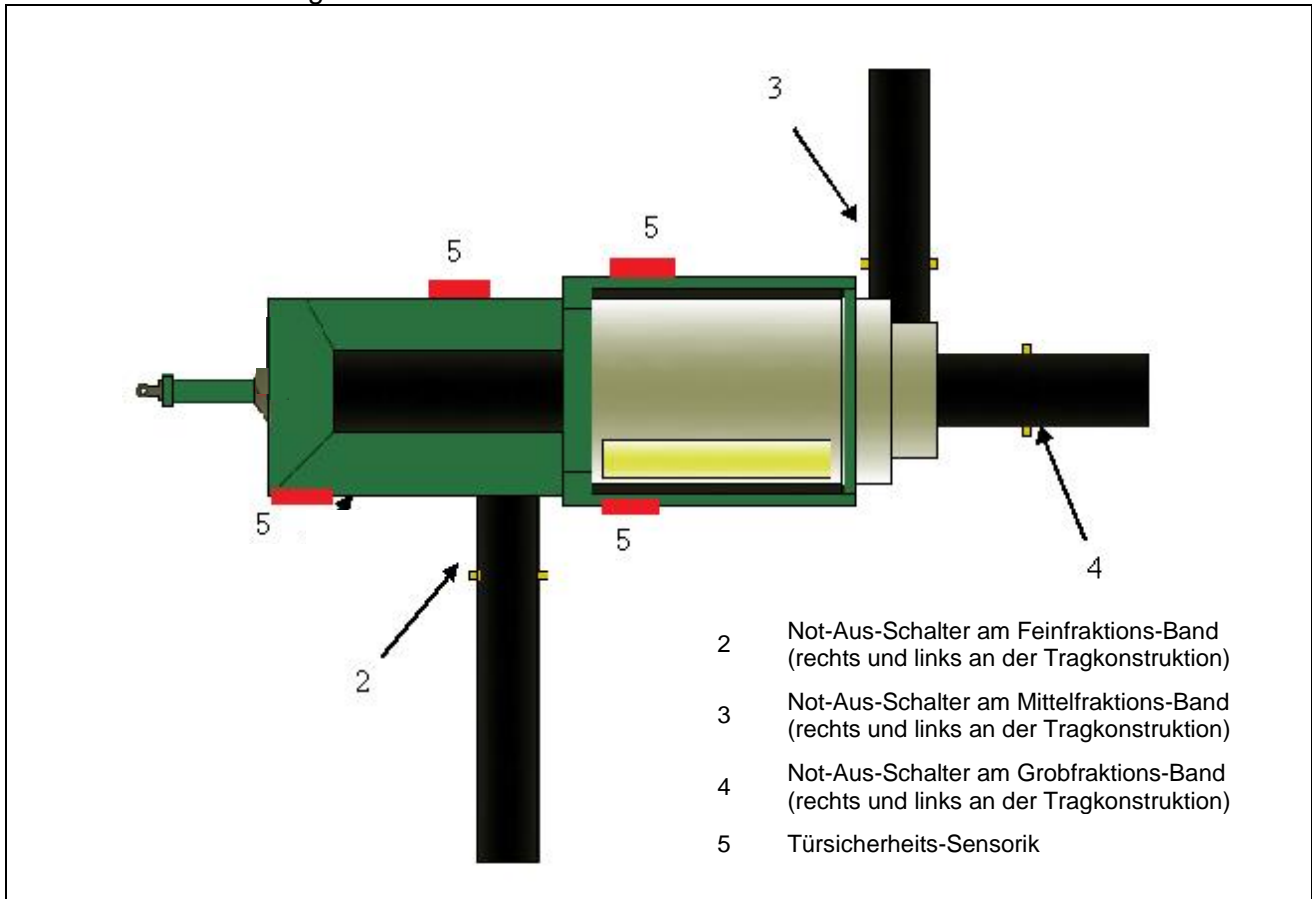


Abb. 3-1: Lage der Sicherheitseinrichtungen

i Alle fest verschraubten Verkleidungen dürfen nur zur Durchführung von Instandhaltungs- oder Wartungsarbeiten demontiert werden. Für den Betrieb müssen alle Verkleidungen und Rutschen (optional) angebaut sein.

3.10.1 Tür-Sicherheitssensoren

Die Sicherungssensoren überwachen während des laufenden Betriebes der Anlage die geschlossenen Türen. Wird eine Tür geöffnet, hält die Maschine an, die Motoren gehen aus.

Im Siebwechsel-Modus kann die Trommeltür (in Fahrtrichtung hinten rechts) geöffnet werden, alle anderen Türen müssen geschlossen bleiben.

3.11 Sicherheitshinweise für Arbeitsplätze an der Doppeltrommelsiebanlage



An den Arbeitsplätzen dürfen sich nur Gegenstände befinden, die für die jeweilige Betriebsphase erforderlich sind.

Der Maschinenführer muss sich immer in unmittelbarer Nähe der Anlage aufhalten und den Betrieb überwachen. Die Anlage darf nicht ohne Aufsicht laufen.

Nach Beendigung der Arbeiten in jedem Falle die Anlage leer fahren und ausschalten.

Gegen unbeabsichtigtes Wiedereinschalten sichern.

Abb. 3-2 zeigt die Anordnung der Arbeits-, Bedien- und Beschickungsplätze, der vom Bedienungspersonal eingenommen wird.

Zeichnung der Anlage von oben mit Kennzeichnung des Bedienplatzes

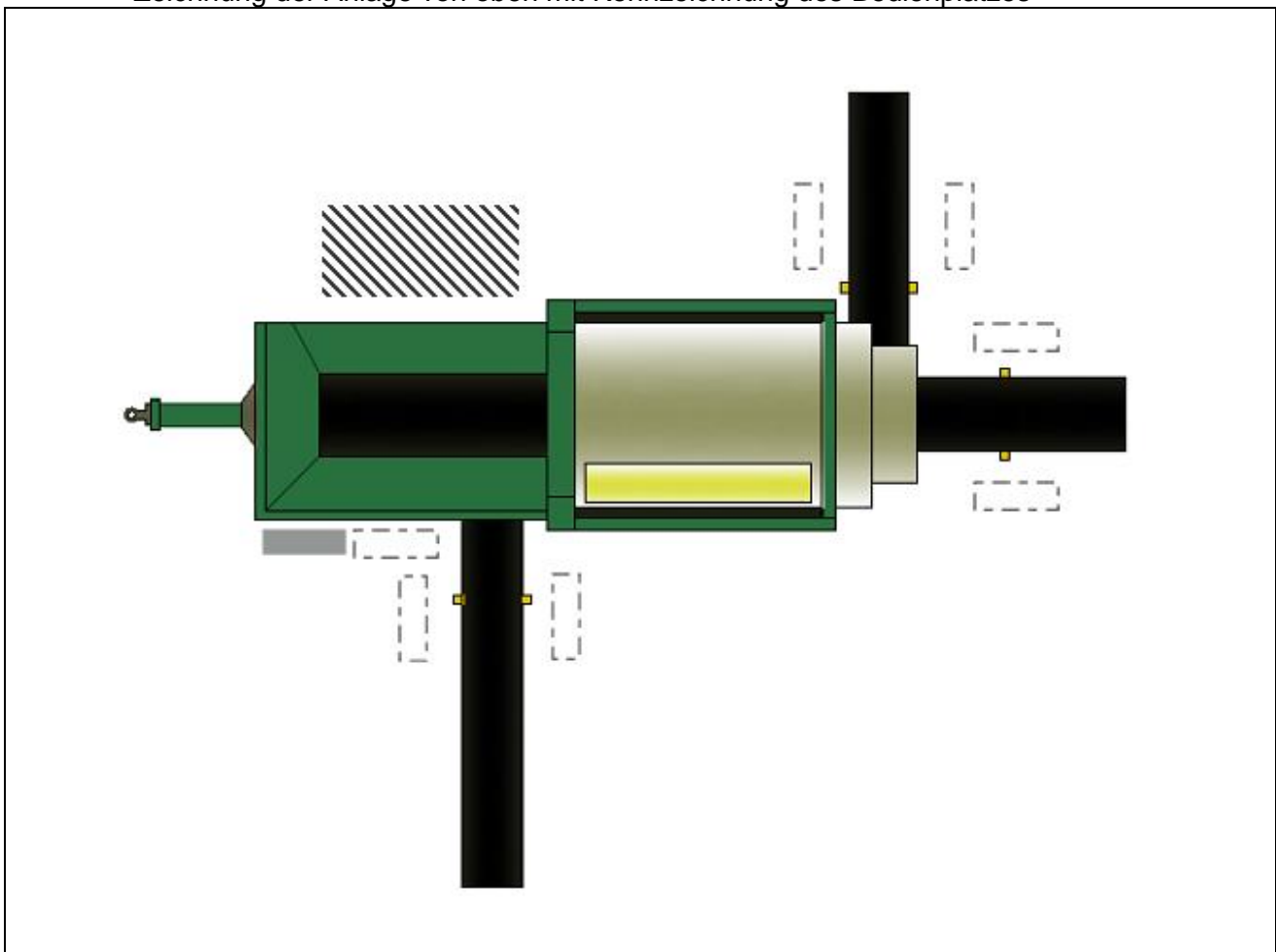

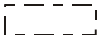



Abb. 3-2: Anordnung des Arbeitsplatzes

-  Arbeitsplatz für die Bedienung der Anlage.
-  Arbeitsplatz zum Rüsten, zur Durchführung von Sichtkontrollen und Überwachung der Kontrollinstrumente während des Betriebs, für Reinigungs-, Wartungs- und Instandhaltungsarbeiten sowie zur Fehlerbehebung.
-  Beschickungsbereich der Anlage

3.12 Sicherheitshinweise zu Emissionen

3.12.1 Allgemein



Vorsicht!

Mit dem Betrieb der Anlage können Emissionen entstehen. Diese Immissionen können unter bestimmten Betriebsbedingungen, die Gesundheit des Personals gefährden.

Der Betreiber muss dafür sorgen, dass die zulässigen Immissionswerte nicht überschritten werden.

3.12.2 Geräuschemissionen



Vorsicht!

Mit dem Betrieb der Anlage sind Geräuschemissionen verbunden. Diese Emissionen liegen über den vorgeschriebenen Grenzwerten.



Diese Immissionen können die Gesundheit des Personals gefährden. Der Betreiber muss dafür sorgen, dass alle Mitarbeiter einen entsprechenden Gehörschutz tragen.

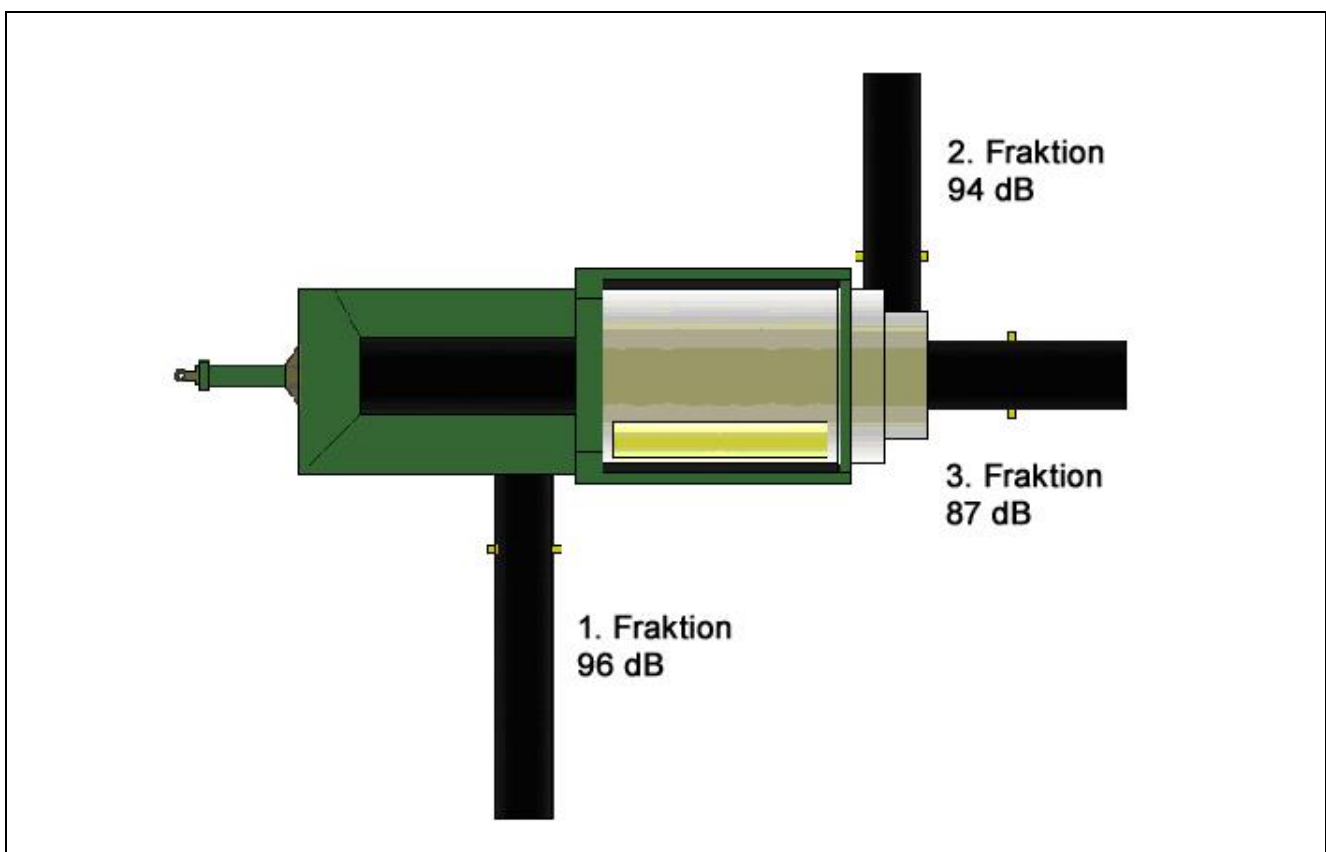


Abb. 3-3: Emissionswerte an der Anlage



Hinweis

Unter bestimmten Betriebsbedingungen (z. B. Sieben von Bauschutt, ...) können die oben genannten Werte überschritten werden.

4 Allgemeine Beschreibung

4.1 Allgemeine Beschreibung der mobilen Doppeltrommelsiebanlage

Die Doppeltrommelsiebanlage ZEMMLER® MULTI SCREEN® MS 5200 ist eine mobile Siebanlage. Diese Anlage klassiert Ihr Stückgut in drei Fraktionen in einem Arbeitsgang mit einem hohen Volumendurchsatz.

Die optionale Vorklassierung durch ein Steingitter über dem Aufgabetrichter erhöht die Fraktionen pro Arbeitsgang auf vier.

Die Siebanlage wurde konzipiert um die verschiedensten Materialien, wie z. B. Bauschutt, Kompost, Erde, Steine und Sand bis zu einer Körnung von 2 mm abzusieben.

Die maximale Korngröße, welche ohne Steingitter verarbeitet werden kann, beträgt ≤ 250 mm.

4.2 Kurzbeschreibung des Prozesses

Das Schüttgut wird in den Aufgabetrichter geschüttet. Mit einem Gurtförderer wird das Siebgut in die Doppeltrommel aufgegeben. Hier erfolgt mittels Drehung der Doppeltrommel und den entsprechenden Siebgrößen die Klassierung, während der Materialstrom zum Ausgang fließt. Durch die Drehung der Trommel erreicht diese Anlage eine höhere Verweildauer des Siebgutes in der Anlage. Damit können bei kompakterer Bauweise größere Volumenströme klassiert werden. Die in einem Arbeitsgang entstehenden drei Fraktionen werden auf drei verschiedenen Seiten der Anlage durch Gurtförderer zu einem Schüttkegel aufgeschüttet.

Optional kann grobes Stückgut durch ein Steingitter vorklassiert werden. Dieses Steingitter wird hydraulisch angehoben, nach der Beschickung, um das Grobmaterial über eine Rutsche zu entfernen.

Die Bedienung der Doppeltrommelsiebanlage kann optional über eine Fernbedienung erfolgen, welche der Gerätefahrer bedient. Hiermit erreichen Sie als Betreiber eine hohe Effizienz bei minimalem Personaleinsatz.

4.3 Baugruppenübersicht

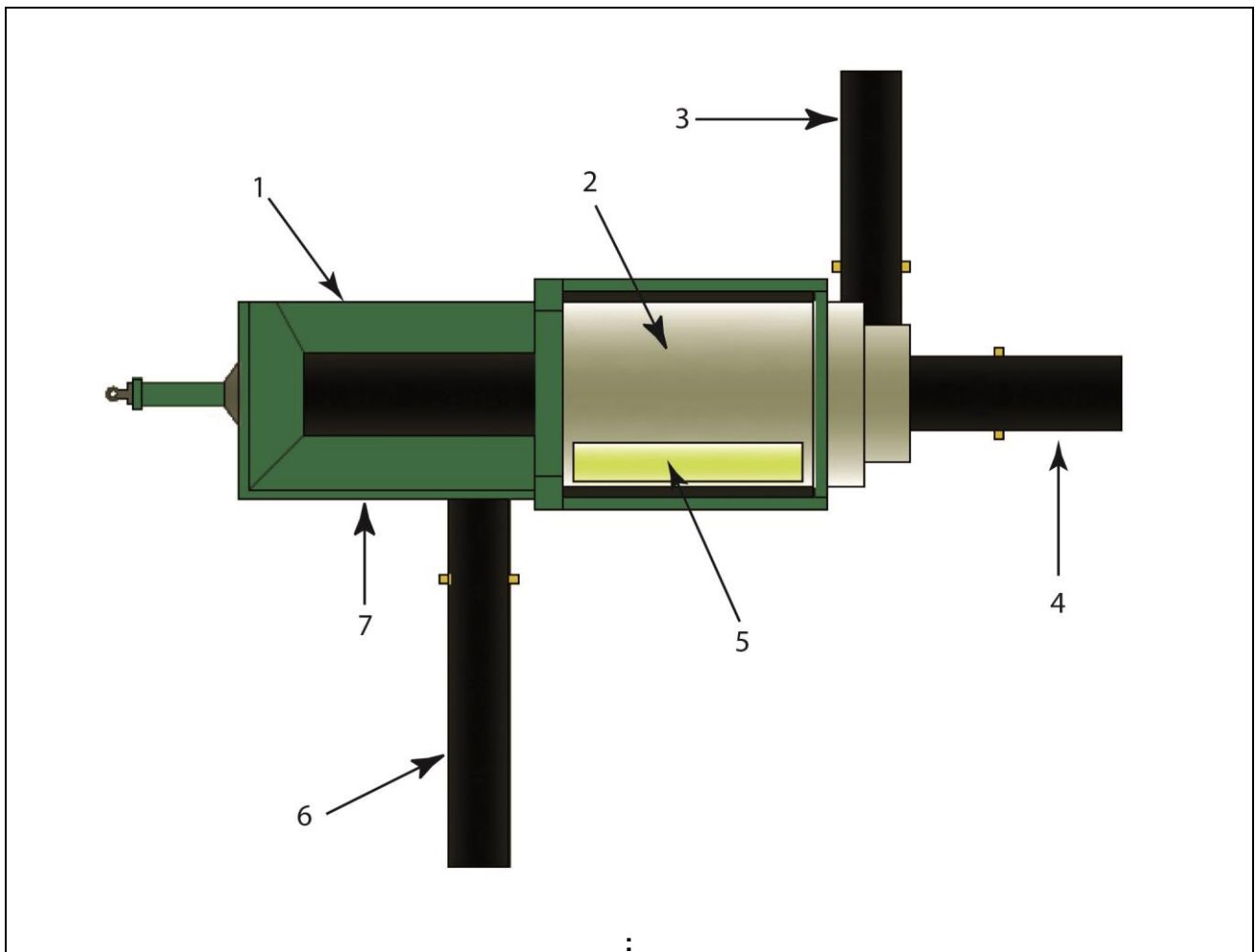


Abb. 4-1: Baugruppenübersicht (Draufsicht)

- 1 Aufgabetrichter
- 2 Doppeltrommel
- 3 Mittelfraktionsband
- 4 Grobfraktionsband
- 5 Reinigungsbürste
- 6 Feinfraktionsband
- 7 Aggregat und Bedieneinheit

4.4 Baugruppen

4.4.1 Aufgabetrichter

Der Aufgabetrichter besitzt am Boden eine Fördereinrichtung, welche das Siebgut in die Siebtrommel bewegt. Dem so genannten Bandaufgeber (BAG).

Rauminhalt:	5,5 m ³
Bandbreite:	1.000 mm

4.4.2 Doppeltrommel

Die Sortiertrommel besteht aus zwei fest mit einander verbundenen Trommeln, wobei die feste Siebgröße durch unterschiedlichste Drahtsiebe verändert werden kann.

Außendurchmesser:	2.005 mm
Innendurchmesser:	1.500 mm
Siebfläche außen:	22,1 m ²
Siebfläche innen:	24,5 m ²

4.4.3 Fraktionsband der Feinfraktion

Das Fraktionsband für die kleinste Klassierung wirft das Siebgut in Fahrtrichtung links auf Halde.

Bandbreite:	650 mm
Bandlänge:	6.200 mm
Bandtyp:	Wellkantengurt, XE 200/2 2+2

4.4.4 Fraktionsband der Mittelfraktion

Das Fraktionsband für die mittlere Klassierung wirft das Siebgut in Fahrtrichtung rechts auf Halde.

Bandbreite:	650 mm
Bandlänge:	5.000 mm (optional 7.000 mm)
Bandtyp:	Wellkantengurt, XE 200/2 2+2

4.4.5 Fraktionsband der Grobfraktion

Das Fraktionsband für die grobe Klassierung wirft das Siebgut in Fahrtrichtung nach hinten auf Halde.

Bandbreite:	800 mm
Bandlänge:	2.800 mm (optional 4.500 mm)
Bandtyp:	Rippengurt, EP 400/3 2+1

4.4.6 Aggregat

Die Anlage ist mit einem Aggregat (Dieselmotor) ausgestattet, welcher das Hydraulikaggregat und die Elektromotoren für die Bänder, Trommel und Bürste mit der nötigen Leistung versorgt.

Außerdem können Sie die Anlage direkt mit einer externen Stromversorgung, über eine 400V Steckdose CEE63A, verbinden.

Alle Gurtförderer und die Doppeltrommel werden elektrisch angetrieben. Das Ein- und Ausklappen der Bänder erfolgt hydraulisch.

4.5 Einspeisung

Die Maschine kann mit einem 63A-Festnetzanschluss oder das eingebaute Aggregat (Option) betrieben werden. Der Auswahlschalter am Schaltschrank ist entsprechend einzustellen – siehe Abb. 4-3.



Abb. 4-2: Festnetzanschluss 400V Steckdose CEE63A



Abb. 4-3: Schaltschrank Auswahlschalter

4.6 Bedieneinheit



Hinweis!

Die ZEMMLER® MULTI SCREEN® MS 5200 ist einer zentralen Bedieneinheit ausgerüstet worden. Sollte es Fragen zur Bedienung geben kontaktieren Sie bitte ZEMMLER® Siebanlagen und geben sie unbedingt die Variante der Bedieneinheit mit an.



Auf Abbildung 4-4 ist die Bedieneinheit der Doppeltrommelsiebanlage dargestellt.

Lesen Sie sich die Anleitung der Bedieneinheit sorgfältig durch um Fehler bei der Anwendung zu vermeiden.

Sollte es wider Erwarten zu Unverständlichkeiten kommen, kontaktieren Sie bitte ZEMMLER® Siebanlagen.



Abb. 4-4: Bedieneinheit

- 1 Display
- 2 Stellglieder
- 3 Hauptschalter

4.6.1 Stellglieder



Abb. 4-5: Stellglieder

- 1 Siebwechsel
- 2 USB-Buchse
- 3 Not-Aus

Siebwechsel

Schlüsselschalter für die Aktivierung der Siebwechselfunktion

Not-Aus

Gefährliche Maschinenvorgänge werden möglichst schnell zum Stillstand gebracht

USB-Buchse

USB-Buchse



Achtung – Beschädigung der USB-Buchse!

Die USB-Buchse ist vor Feuchtigkeit und Schmutz zu schützen.

Dazu ist diese mit der Kappe dicht zu verschließen. Dieses dient der Aufrechterhaltung der Funktion der USB-Buchse.

4.6.2 Display / Steuerung



Hinweis!

Visualisierung und Funktionsbeschreibung entnehmen Sie der separaten Anleitung in diesem Handbuch!

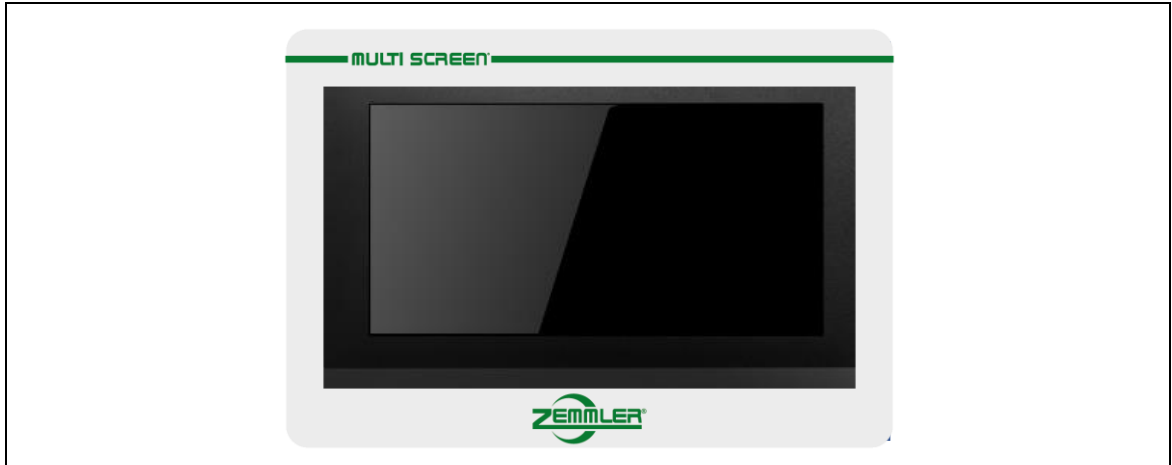


Abb. 4-6: Touch Display

4.7 Fernbedienung (optional)

4.7.1 Fernbedienung 8-Kanal

Zur Aktivierung der Fernbedienung Taste 4 auf der Fernbedienung betätigen.
Oben rechts befindet sich der NOT-AUS-Schalter.

Führen Sie folgende Schritte innerhalb von 5 Sekunden aus:

1. Ziehen Sie den NOT-AUS-Schalter.
2. Drücken Sie kurz die Taste 4. Die LED blinkt rot.
3. Drücken Sie die Taste 4 noch einmal bis die Status-LED grün blinkt.
Warten Sie bis die LED langsam grün blinkt.
Die Fernbedienung ist mit der Maschine verbunden.



Abb. 4-7 : Fernbedienung

Um die Fernbedienung auszuschalten, drücken Sie den NOT-AUS-Schalter.



Hinweis

Wenn die Status-LED rot blinkt, ein akustisches Signal ertönt und der Sender vibriert, müssen Sie den Akku wechseln. Ansonsten schaltet sich der Sender in wenigen Minuten ab. Laden Sie den Akku ausschließlich mit dem zugehörigen Ladegerät wieder auf.

4.7.2 Fernbedienung 10-Kanal

Zur Aktivierung der Fernbedienung Taste S5 auf der Fernbedienung betätigen. Oben befindet sich der NOT-AUS-Schalter.

Führen Sie folgende Schritte innerhalb von 5 Sekunden aus:

1. Ziehen Sie den NOT-AUS-Schalter, im Display erscheint „Enter Start-Sequence“ mit einem geschlossenen Schloss als Symbol.
2. Drücken Sie kurz die Taste S5. Im Display erscheint ein offenes Schloss als Symbol.
3. Drücken Sie die S5-Taste jetzt länger bis der Startbildschirm erscheint. Warten Sie bis die Verbindung zur Maschine hergestellt ist.

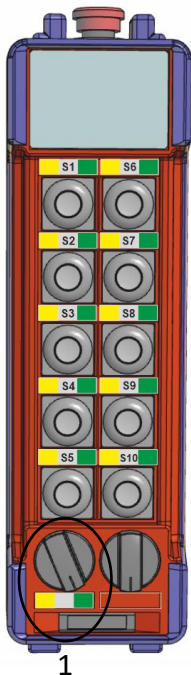


Hinweis

Der Sender schaltet ab, wenn

- die Start-Taste S5 bei Schritt 2 der Einschaltsequenz länger als eine halbe Sekunde gedrückt wird.
- die Einschaltsequenz länger als 5 Sekunden dauert.
- während der Einschaltsequenz ein anderer Taster gedrückt wird.

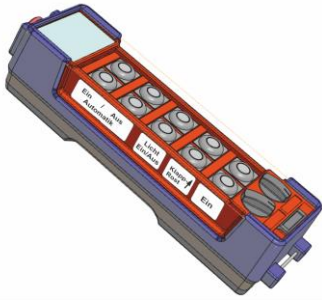
Drücken Sie in solchen Fällen den NOT-AUS-Schalter und wiederholen Sie die komplette Einschaltsequenz.



Modus Arbeiten: Umschalter (1) auf Farbe einstellen, Piktogramme seitlich

Arbeit (Umschalter gelb)			
S1	Automatik an	S6	BAG schneller / vorwärts
S2	Automatik aus	S7	BAG stop
S3	Licht	S8	BAG langsamer / rückwärts
S4	Klapprost heben	S9	Klapprost senken
S5	FB Ein	S10	Motor EIN /AUS

Modus (Umschalter grau)			
S1		S6	
S2		S7	
S3		S8	
S4		S9	
S5	Transport an	S10	



Modus Transport: Umschalter (1) auf Farbe einstellen

Der Modus Transport muss an sein (Umschalter grau und S5). Vor jeder Bewegung im Modus Transport ertönt die akustische Anfahrwarnung.

Bänder (Umschalter gelb)			
S1	Fkt. 1 oben hoch	S6	Fkt. 1 oben runter
S2	Fkt. 1 unten hoch	S7	Fkt. 1 unten runter
S3	Fkt. 2 oben hoch	S8	Fkt. 2 oben runter
S4	Fkt. 2 unten hoch	S9	Fkt. 2 unten runter
S5	Fkt. 3 hoch	S10	Fkt. 3 runter

Stützen (Umschalter grau)			
S1	vl hoch	S6	vr hoch
S2	vl runter	S7	vr runter
S3	hl hoch	S8	hr hoch
S4	hl runter	S9	hr runter
S5	Transport aus	S10	

Kettenfahrwerk (Umschalter grün)			
S1	links vorwärts	S6	rechts vorwärts
S2	links rückwärts	S7	rechts rückwärts
S3	schnell	S8	langsam
S4		S9	
S5		S10	

Um die Fernbedienung auszuschalten, drücken Sie den NOT-AUS-Schalter.



Hinweis

Der Akku-Ladezustand ist im Display zu erkennen.

Wenn die Status-LED rot blinkt, ein akustisches Signal ertönt und der Sender vibriert, müssen Sie den Akku wechseln. Ansonsten schaltet sich der Sender in wenigen Minuten ab. Laden Sie den Akku ausschließlich mit dem zugehörigen Ladegerät wieder auf.

5 Transport



Achtung!

Der Transport der Doppeltrommelsiebanlage darf nur mit zugelassen Zugmaschinen gezogen werden.

Bitte beachten Sie die hierfür gültigen Vorschriften (StVZO).

5.1 Vorbereitungen zum Transport der Maschine

Bei der Vorbereitung zum Transport der Maschine müssen folgende Punkte beachtet werden:

- Jegliches Material muss aus dem Aufgabetrichter, der Trommel sowie den Förderbändern entfernt werden.
- Reinigen Sie die Bänder und Trommel gründlich so dass keine herabfallenden Reste des Materials den nachfolgenden Verkehr beeinträchtigen können.
- Überprüfen Sie die Maschine auf eventuelle Schäden, welche eventuell die Sicherheit des Transportes beeinträchtigt.
- Schäden sind dem zuständigen Personal zu melden ,so dass diese vor der nächsten Inbetriebnahme behoben werden können.
- Geben Sie bei einer Transportbestellung den Durchmesser des Zugauges mit an, um Fehlern bei der Bestellung der Zugmaschine entgegenzuwirken.
- Prüfen Sie die Lichtleiste auf Funktionalität.
- Montieren Sie die seitliche Schutzeinrichtung unter der Beschickungstür.
- Prüfen Sie vor dem Transport auf öffentlichen Strassen ob die Maschine die StVZO einhält (Abfahrtskontrolle).
- Schließen Sie alle Versorgungsleitungen fachgerecht an die Zugmaschine an und überprüfen diese ebenfalls auf Funktion.



Achtung!

Prüfen Sie, dass alle verlängerten Fraktionen sich in den Transportsicherungen befinden und bei den normalen Fraktionen die Transportsicherungen angebracht sind.

Die Anlage ist vor dem Transport auf ihren ordnungsgemäßen Zustand und ihre Straßenverkehrssicherheit zu überprüfen.

Vor jedem Transport ist durch den Betreiber eine Sichtprüfung der gesamten Anlage durchzuführen.

Die Kupplung des Anhängers ist typengeprüft. Die maximal Stützlast am Kuppelpunkt darf nicht überschritten werden. Die tatsächliche Stützlast am Kuppelpunkt sollte so hoch wie möglich sein. Als minimale Stützlast sind 4% der tatsächlichen Gesamtmasse des Anhängers vorgeschrieben. Mehr als 500kg Stützlast sind jedoch nicht nötig. Die maximal zulässige Stützlast darf höchstens 15% der tatsächlichen Gesamtmasse, aber nicht mehr als 2t betragen.

Veränderungen an der Maschine, wie z.B. der Ausbau des Aggregates, beeinflussen die Stützlast.

Regelmäßig den festen Sitz der Radmuttern mit einem Drehmomentenschlüssel kontrollieren und ggf. nachziehen (nach Übernahme der Maschine, nach den ersten 50 km, 50km nach einem Radwechsel, periodisch alle 2500km).

Vor Fahrtantritt eine aufmerksame Sichtprüfung durchführen und folgendes besonders beachten:

- Reifenzustand und Reifenluftdruck überprüfen
- Sitz der Zugöse kontrollieren
- Stützen eingefahren
- Lichtkontrolle
- Kontrolle der Verkehrs- und Betriebssicherheit



Abb. 5-1: Beispiel Transport

5.2 Innerbetrieblicher Transport der Maschine (optional)

5.2.1 Option Aufsteckschuh



Achtung!

Der Aufsteckschuh ist nicht für die Nutzung auf öffentlichen Straßen geeignet.

Der Aufsteckschuh ist nur für den innerbetrieblichen Transport zu verwenden.



Abb. 5-2. Angebrachter Aufsteckschuh

6 Inbetriebnahme

6.1 Erstinbetriebnahme

Nach Aufstellung, Erstinbetriebnahme und Durchführung eines Testlaufes durch den Kundendienst der ZEMMLER® Siebanlagen erfolgt die Übergabe der Doppeltrommelsiebanlage an den Betreiber. Danach kann die Anlage unter Beachtung der Angaben der Betriebsanleitung/ Betriebsanweisung und den jeweils geltenden Arbeitsschutz- und Unfallverhütungsvorschriften betrieben werden, siehe *Abschnitt 3.2*.



Achtung!

Die Anlage ist vor der Benutzung auf ihren ordnungsgemäßen Zustand und ihre Betriebssicherheit zu überprüfen.

Vor jeder Inbetriebnahme ist durch den Betreiber eine Sichtprüfung der gesamten Anlage durchzuführen und der Unterfahrschutz mit Beleuchtung zu demontieren.

6.2 Inbetriebnahme nach Wartung oder Störung

Nachdem alle Wartungs- und Instandhaltungsmaßnahmen ordnungsgemäß abgeschlossen wurden, kann die Anlage wieder in Betrieb genommen werden.



Achtung!

Die Anlage ist vor der Inbetriebnahme auf ihren ordnungsgemäßen Zustand und ihre Betriebssicherheit zu überprüfen.

Vor jeder Inbetriebnahme ist durch den Betreiber eine Sichtprüfung der gesamten Anlage durchzuführen.

Überprüfen Sie, dass alle Werkzeuge, Hilfsmittel und Verpackungen entfernt wurden.

Stellen Sie sicher, dass sich alle Sicherungsmaßnahmen und Standsicherungen gemäß der Handlungsanweisung der Inbetriebnahme erfolgt sind.

6.3 Inbetriebnahme nach längerem Stillstand

Wird die Anlage für einen längeren Zeitpunkt stillgelegt, so ist eine Reinigung der gesamten Anlage vorzunehmen.

Bei Wiederinbetriebnahme nach einem längeren Stillstand die Anlage erneut einer genauen Sichtprüfung unterziehen.

Beachten Sie *Abschnitt 9.5 - Lagerung*.

6.4 Inbetriebnahme nach Transport

Die Anlage nach dem Transport in die vorhergesehene Arbeitsposition rangieren, mittels der Zugmaschine.

Das weitere Vorgehen wie unter *Abschnitt 7 - Betriebsbereitschaft* beschrieben.



Abb. 6-1: Beispiel Siebanlage in Arbeitsposition (Ansicht von hinten links)

7 Betriebsbereitschaft



Achtung

Der Benutzer ist gegenüber Dritten im Arbeitsbereich verantwortlich.

Die Aufstellung und Erstinbetriebnahme der Anlage sollte immer durch den Kundenservice der Firma ZEMMLER® Siebanlagen erfolgen.

Eigenmächtige Montage- oder Installationsarbeiten sind nicht zulässig.



Vorsicht – Kippgefahr der Doppeltrommelsiebanlage!

Durch ein Aufstellen der Doppeltrommelsiebanlage auf nicht tragfähigen oder unebenen Untergrund kann es beim Betrieb der Anlage zu einem Kippen kommen.

Sorgen Sie für ausreichend festen und ebenen Untergrund.

7.1 Aufstellen der Maschine

1. Stellen Sie Doppeltrommelsiebanlage auf einen **ebenen und festen** Untergrund.
2. Ziehen Sie die Feststellbremse, welche sich an der linken vorderen Maschinenseite neben den Versorgungsleitungen befindet an.
3. Legen Sie die Unterlegkeile vor bzw. hinter die Räder um ein Wegrollen der Maschine zu verhindern. Die Unterlegkeile befinden sich am vorderen Teil der Maschine, siehe Abbildung 6-1.
4. Senken Sie die seitlichen Stützvorrichtungen, die sich am hinteren und vorderen Teil der Maschine befinden, siehe Abbildung 7-1, 7-2.



Achtung

Maschine mit den seitlichen Stützvorrichtungen nicht ausheben, nur ausrichten!

Stützvorrichtungen dienen als zusätzliche Stabilität, berühren leicht angedrückt den Boden.

Es kann zu Beschädigungen an der Maschine kommen.

Sie können zwischen zwei Geschwindigkeiten wählen:

- Lastgang: Kurbel aus der Transporthalterung nehmen und bis zum Einrasten des Gangs hineindrücken. Eine leichte Drehbewegung erleichtert den Schaltvorgang. Die Schaltarretierung muss einrasten.
- Schnellgang: Kurbel aus der Transporthalterung nehmen und bis zum Einrasten des Gangs herausziehen. Ein leichte Drehbewegung erleichtert den Schaltvorgang. Die Schaltarretierung muss einrasten.



Warnung – Quetschgefahr

Durch das Absenken der Stützvorrichtungen im Schnellgang kann die Gefahr von Quetschungen beim Bedienpersonal im Bereich der Füße bestehen.

Am Ende der Drehbewegung der Kurbel, Kurbel langsam entlasten. Gefahr durch Kurbelrückschläge.

Sorgen Sie für einen entsprechenden Sicherheitsabstand zu Platten der Stützvorrichtungen.



Abb. 7-1: Hintere Stützvorrichtungen der Siebanlage in Arbeitsposition



Achtung

Gefahr der seitlichen Verdrehung der Maschine. Störung, wie Sicherheitseinrichtungen an den Türen können auftreten (Maschine startet nicht) oder Trommel läuft gegen die Innenverkleidung oder Gurt der Austragsbänder reißt aus, können auftreten.

Option hydraulische Stütze



Hinweis

Die Bedienung der hydraulischen Stützen erfolgt über das Display der Bedieneinheit (siehe Dokumentation Steuerung) (vordere Stützen) und am Schaltkasten (hintere Stützen).

Vorher ist die Maschine (siehe Abschnitt 8.1 – Einschalten der Maschine) und im Display der Transport-Bildschirm einzuschalten.



Abb. 7-2: Hintere hydraulische Stütze der Siebanlage in Arbeitsposition



Abb. 7-3: Schaltkasten mit Knebelschalter für hintere hydraulische Stützen

5. Die Maschine ist waagrecht auszurichten, um einen sicheren und funktionsfähigen Stand zu gewährleisten.
6. Lösen Sie die Versorgungsleitung von der Zugmaschine.
7. Die Maschine kann von der Zugmaschine (LKW) abgekoppelt werden.
8. Die Feinausrichtung der Maschine erfolgt nach der Anzeige im Display, alle Türen sind geschlossen und auf dem Display ist keine Meldung Not-Aus Tür vorhanden.
Nun kann die Maschine für den Betrieb vorbereitet werden.

7.1.1 Transportsicherung der Feinfraktion

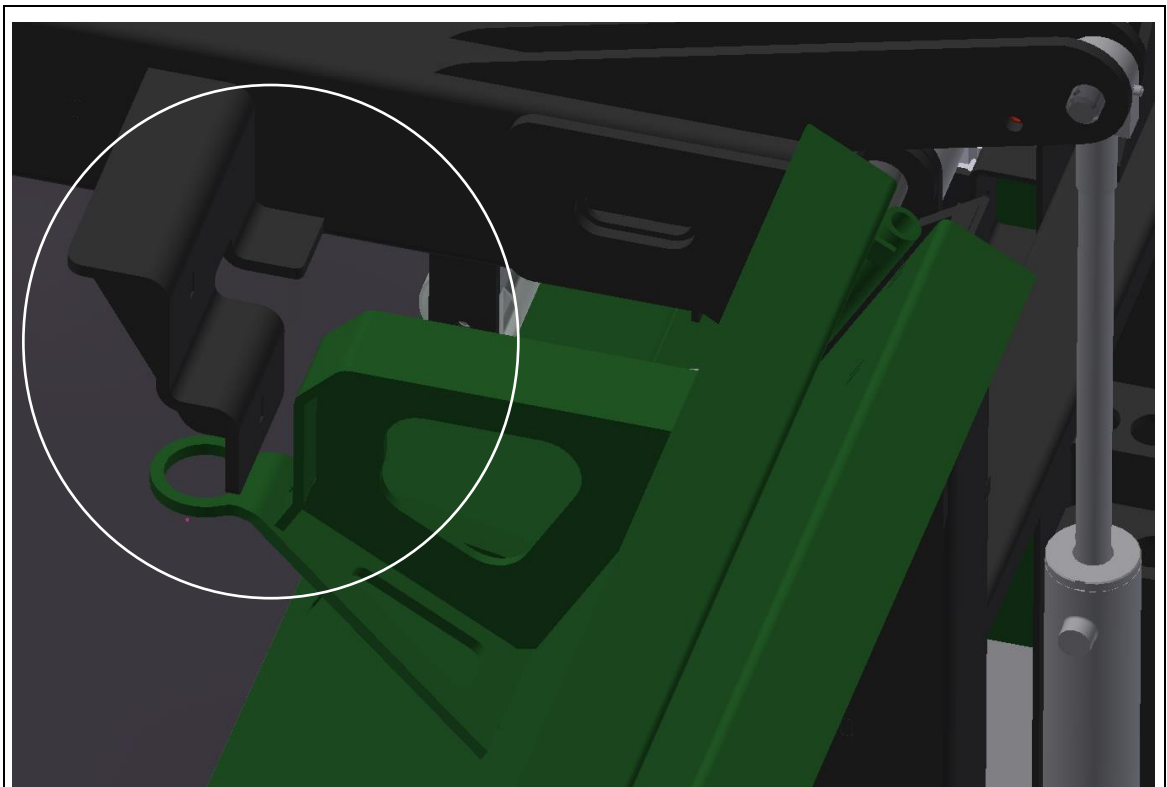


Abb. 7-4: Transportsicherung Feinfraktion



Hinweis!

Alle Fraktionsbänder sind mit einer Transportsicherung ausgestattet, welche mit der Hand oder mittels der Hydraulikzylinder entfernt werden müssen.

7.1.2 Transportsicherung der Mittelfraktion



Abb. 7-5: Transportsicherung der Mittelfraktion

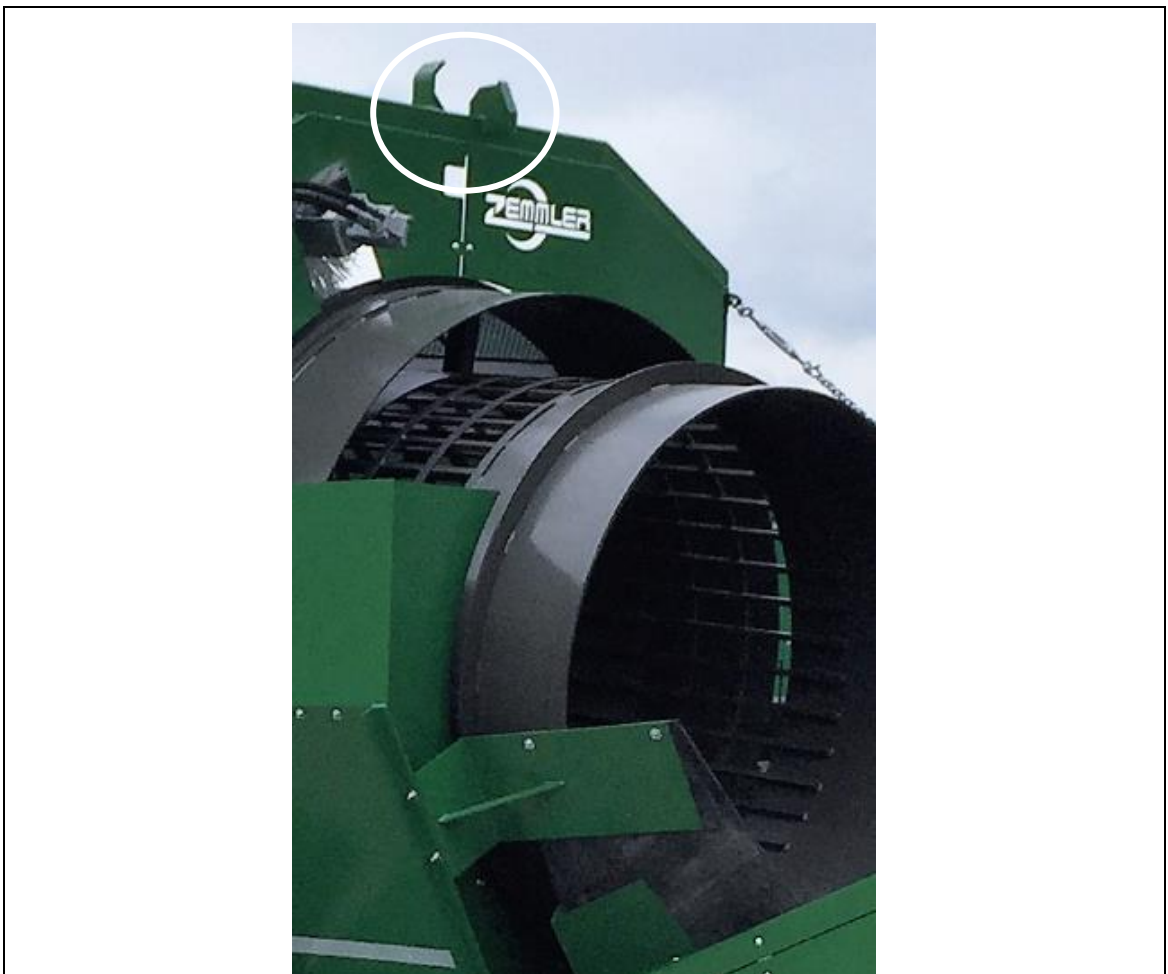


Abb. 7-6: Transportsicherung der verlängerten Mittelfraktion



Hinweis!

Alle Fraktionsbänder sind mit einer Transportsicherung ausgestattet, welche mit der Hand oder mittels der Hydraulikzylinder entfernt werden müssen.

7.1.3 Transportsicherung der Grobfraktion



Abb. 7-7: Transportsicherung Grobfraktion



Abb. 7-8: Transportsicherung verlängerte Grobfraction



Hinweis!

Alle Fraktionsbänder sind mit einer Transportsicherung ausgestattet, welche mit der Hand oder mittels der Hydraulikzylinder entfernt werden müssen.

7.1.4 Seitliche Schutzeinrichtung



Abb. 7-8: Seitliche Schutzeinrichtung



Abb. 7-9: Detail Seitliche Schutzeinrichtung



Hinweis!

Die seitliche Schutzeinrichtung unter der Beschickungstür ist für den Betrieb zu entfernen. Dazu die Klemmschrauben lösen und die Schutzeinrichtung von den Befestigungsrohren abziehen.

8 Betrieb



Achtung!

Die Anlage ist vor der Benutzung auf ihren ordnungsgemäßen Zustand und ihre Betriebssicherheit zu überprüfen.

Vor jeder Inbetriebnahme ist durch den Betreiber eine Sichtprüfung der gesamten Anlage durchzuführen. Kontrollieren Sie das Vorhandensein aller Vorhängeschlösser.

8.1 Einschalten der Maschine



Warnung – Gefahr durch Quetschen von Körpern oder Körperteilen!

Keine Sicherung der Tür mittels Stange führt zu einer Quetschungsgefahr zwischen der Tür und dem Rahmen der Anlage.

Sichern Sie immer die Türen mit einer Sicherungsstange.

1. Prüfen Sie, ob alle Türen geschlossen sind. Öffnen Sie die Tür Beladung.
2. Den Festnetzanschluss 400V an Steckdose CEE63A herstellen oder alternativ das Aggregat (Option) starten, siehe dazu Betriebsanleitung des Aggregates
3. Den Auswahlschalter am Schaltschrank Einspeisung entsprechend einstellen.
4. Schließen Sie die Tür Beladung.
5. Prüfen Sie, ob alle Türen geschlossen sind. Öffnen Sie die Bedientür, siehe Abbildung 8-1.



Abb. 8-1: Bedientür geöffnet

6. Drehen Sie den Hauptschalter von 0 auf 1
7. Steuerung fährt hoch, warten Sie bis die Anzeige des Home-Bildschirms auf dem Display vollständig vorhanden ist (*siehe Dokumentation Steuerung*).



Hinweis!

In der Betriebsanleitung des Aggregates ist der originale Dieseltank beschrieben. Dieser Dieseltank ist nicht verbaut und wurde ersetzt gegen den 200l fassenden Standard-Tank.

8.2 Ausklappen des Feinfraktionsbandes



Abb. 8-2: Touch-Display

Ausklappen der Feinfraktion (1. Fraktion) mit dem Display:

1. Nach dem Einschalten der Maschine, berühren Sie auf dem Home-Bildschirm das Icon Transport (*siehe Dokumentation Steuerung*). Der Transport-Bildschirm erscheint.
2. Heben Sie den oberen Teil der Feinfraktion mit dem Icon Ausklappen der 1. Fraktion oben zu 2/3 aus (nach oben aus der Transportsicherung).
3. Klappen Sie nun den unteren Teil mit dem Icon Ausklappen der 1. Fraktion unten vollständig aus.
4. Anschließend wird der obere Teil mit dem Icon Ausklappen der 1. Fraktion oben vollständig ausgeklappt.



Achtung!

Achten Sie bitte darauf, dass sich während des Ausklappens der Fraktionsbänder keine Menschen im Arbeitsbereich befinden.

Dies kann zu Verletzungen führen.



Vorsicht Beschädigung der Doppeltrommelsiebanlage!

Achten Sie bitte darauf, dass sich unter dem Förderband keine hohen Gegenstände befinden.

Dies kann zu Beschädigungen an der Maschine führen.

8.3 Ausklappen der Mittel- und Grobfraktion

Ausklappen der Mittel- und Grobfraktionen (2. und 3. Fraktion):

1. Entfernen Sie die Transportsicherung für das Grobfraktionsband.
2. Nach dem Einschalten der Maschine, berühren Sie auf dem Home-Bildschirm das Icon Transport (*siehe Dokumentation Steuerung*). Der Transport-Bildschirm erscheint.
3. Heben Sie den oberen Teil der Mittelfraktion mit dem Knebelschalter 2.Frk.oben aus der Transportsicherung.
4. Klappen Sie nun den unteren Teil der Mittelfraktion mit dem Knebelschalter 2.Frk.unten vollständig aus.
5. Anschließend kann der obere Teil mit dem Knebelschalter 2.Frk.oben vollständig ausgeklappt werden.
6. Klappen Sie nun die Grobfraktion mit dem Knebelschalter 3.Frk. vollständig aus.



Achtung!

Achten Sie bitte darauf, dass sich während des Ausklappens der Fraktionsbänder keine Menschen im Arbeitsbereich befinden.

Dies kann zu schweren Verletzungen führen.



Vorsicht Beschädigung der Doppeltrommelsiebanlage!

Achten Sie bitte darauf, dass sich unter dem Förderband keine hohen Gegenstände befinden.

Dies kann zu Beschädigungen an der Maschine führen.



Abb. 8-3: Knebelschalter Ein-/Ausklappen der Mittel- und Grobfraktion

i Nach dem Ausklappen aller Bänder, ist der Transport-Bildschirm auszuschalten. Im Display erscheint der Home-Bildschirm.

8.4 Schließen der Aufgabetrichtertür



Achtung!

Achten Sie bitte darauf, dass sich während des Schließens der Aufgabetrichtertür die Anlage außer Betrieb ist und sie nicht eingeschaltet werden kann.

Dies kann zu Verletzungen führen.



Vorsicht Beschädigung der Doppeltrommelsiebanlage!

Achten Sie bitte darauf, dass sich beim Schließen keine Gegenstände im Bereich der Aufgabetrichtertür befinden.

Dies kann zu Beschädigungen an der Maschine führen.

Schließen der Aufgabetrichtertür:

1. Nehmen Sie die Hakenstange, die am Rahmen der Siebanlage oder in der linken Trommeltür befestigt ist.
2. Schließen Sie die Aufgabetrichtertür mittels der Hakenstange und der Öse an der Aufgabetrichtertür.
3. Platzieren Sie die Hakenstange wieder an der dafür vorgesehenen Stelle um sie aus dem Gefahrenbereich der Anlage zu bringen.



Abb. 8-4: Hakenstange und Öse der Servicetür

8.5 Einschalten des Automatikbetriebes

Liegen nach dem Einschalten der Maschine und dem Ausklappen aller Fraktionen keine Störungen vor, kann der Automatikbetrieb eingeschaltet werden (*siehe Dokumentation Steuerung*).

Durch Berühren des Icon Automatik auf dem Home-Bildschirm wird der Automatikbetrieb gestartet.

Zunächst ertönt die Anfahrtswarnung. Alle Antriebe werden nacheinander angefahren (blinken auf dem Display grün). Zuletzt wird das BAG angefahren.

Die Maschine befindet sich Automatikbetrieb, wenn alle Antriebe grün leuchten.

Die Maschine ist nun einsatzbereit. Der Aufgabetrichter kann beladen werden.

8.6 Nachregulierung des Bandaufgebers

Um ein optimales Siebergebnis zu erreichen, muss ggf. die Stufe, und damit die Geschwindigkeit, des Bandaufgebers nachreguliert werden (*siehe Dokumentation Steuerung*).

Auf dem Home-Bildschirm des Displays können Sie mit dem Icon BAG+ die Stufe des Bandaufgebers erhöhen. Im Bargraph BAG wird die gewählte Stufe angezeigt.

Ein Senken der Stufe erfolgt mit dem Icon BAG-.

Mit dem Icon BAG-Stop kann der Bandaufgeber ausgeschaltet werden.

Beim anschließenden Berühren des Icon BAG- läuft der Bandaufgeber durch gedrückt halten rückwärts.



Hinweis!

Die letzte Einstellung der Stufe wird abgespeichert.

8.7 Not-Halt-Funktion

Nach Betätigung eines Not-Aus-Schalters oder Öffnen einer der Türen erscheint im Display eine Meldung.

Entriegeln Sie nach der Kontrolle den betätigten Not-Aus-Schalter bzw. schließen Sie die Türen.

Durch Betätigen des Icon „Reset“ im Meldung-Bildschirm des Displays wird das Sicherheitsrelais zurückgesetzt und die Meldung erlischt (*siehe Dokumentation Steuerung*).

8.7.1 Not-Aus-Funktion

Werden während des Betriebes die Türen zum Motorraum geöffnet, hält die Maschine an.

Schließen Sie die Motorraum-Türen.

Durch Betätigen des Icon „Reset“ im Meldung-Bildschirm des Displays wird das Sicherheitsrelais zurückgesetzt und die Meldung erlischt (*siehe Dokumentation Steuerung*).

9 Außerbetriebnahme

Bei der Außerbetriebnahme der Maschine, muss diese komplett leerlaufen. D. h., kein weiteres Siebgut der Anlage zuführen und die Gurtförderer aller drei Fraktionen müssen leer fahren.

1. Schalten Sie im Home-Bildschirm des Displays die Automatik aus (*siehe Dokumentation Steuerung*). Die Maschine schaltet sich ab, die einzelnen, vorher grün leuchtenden, Antriebe in der Maschinenansicht werden verzögert in folgender Reihenfolge angehalten und damit nicht mehr grün angezeigt:
BAG, Trommel, 3. Fraktion, 2. Fraktion, TAB, 1. Fraktion.
2. Nach dem Anhalten aller Antriebe den Hauptschalter ausschalten.
3. Den Auswahlschalter am Schaltschrank Einspeisung ausschalten.
4. Den Festnetzanschluss 400V an Steckdose CEE63A trennen oder alternativ das Aggregat (Option) ausschalten, siehe dazu Betriebsanleitung des Aggregates.
5. Schließen Sie alle Türen.



Hinweis!

Führen Sie eine Sichtkontrolle an der Anlage durch.

9.1 Vorbereiten der Maschine zum Transport

1. Schalten Sie die Maschine ein (*siehe 8.1 - Einschalten der Maschine*)
2. Die Aufgabetrichtertür öffnen.
3. Nach dem Einschalten der Maschine, berühren Sie auf dem Home-Bildschirm das Icon Transport (*siehe Dokumentation Steuerung*). Der Transport-Bildschirm erscheint.
4. Einklappen aller Bänder wie in 9.2 und 9.3. beschrieben

9.2 Einklappen der Mittel- und Grobfraktion



Achtung!

Achten Sie bitte darauf, dass sich während des Einklappens der Fraktionsbänder keine Menschen im Arbeitsbereich befinden.

Dies kann zu Verletzungen führen.



Vorsicht Beschädigung der Doppeltrommelsiebanlage!

Achten Sie bitte darauf, dass sich auf dem Förderband keine Gegenstände befinden.

Dies kann zu Beschädigungen an der Maschine führen.

Einklappen der Mittel- und Grobfraktionen (2. und 3. Fraktion):

1. Klappen Sie den oberen Teil der Mittelfraktion mit dem Knebelschalter 2.Frk.oben bis zur Hälfte ein.
2. Klappen Sie nun den unteren Teil der Mittelfraktion mit dem Knebelschalter 2.Frk.unten vollständig ein.
3. Anschließend kann der obere Teil mit dem Knebelschalter 2.Frk.oben vollständig eingeklappt werden und prüfen Sie den ordnungsgemäßen Sitz der Transportsicherung.
4. Klappen Sie nun die Grobfraktion mit dem Knebelschalter 3.Frk. vollständig ein und sichern Sie das Band mit der Transportsicherung.

9.3 Einklappen des Feinfraktionsbandes



Achtung!

Achten Sie bitte darauf, dass sich während des Einklappens der Fraktionsbänder keine Menschen im Arbeitsbereich befinden.

Dies kann zu Verletzungen führen.



Vorsicht Beschädigung der Doppeltrommelsiebanlage!

Achten Sie bitte darauf, dass sich auf dem Förderband keine Gegenstände befinden.

Dies kann zu Beschädigungen an der Maschine führen.

Einklappen der Feinfraktion (1. Fraktion):

1. Öffnen Sie die Aufgabetrichtertür mit der Hakenstange vollständig.
2. Klappen Sie den oberen Teil der Feinfraktion mit dem Icon Einklappen der 1. Fraktion oben um 1/3 ein.
3. Klappen Sie anschließend den unteren Teil mit dem Icon Einklappen der 1. Fraktion unten vollständig ein.
4. Senken Sie nun den oberen Teil der Feinfraktion mit dem Icon Einklappen der 1. Fraktion oben vollständig ein (nach unten in die Transportsicherung) und prüfen Sie den ordnungsgemäßen Sitz der Transportsicherung.

9.4 Ausschalten der Maschine

1. Schalten Sie im Home-Bildschirm des Displays die Automatik aus (*siehe Dokumentation Steuerung*). Die Maschine schaltet sich ab, die einzelnen, vorher grün leuchtenden, Antriebe in der Maschinenansicht werden verzögert in folgender Reihenfolge angehalten und damit nicht mehr grün angezeigt:
BAG, Trommel, 3. Fraktion, 2. Fraktion, TAB, 1. Fraktion.
2. Nach dem Anhalten aller Antriebe den Hauptschalter ausschalten.
3. Den Auswahlschalter am Schaltschrank Einspeisung ausschalten.
4. Den Festnetzanschluss 400V an Steckdose CEE63A trennen oder alternativ das Aggregat (Option) ausschalten, siehe dazu Betriebsanleitung des Aggregates.
5. Schließen Sie alle Türen.

9.5 Lagerung (ab ca. 2 Wochen)

Dieser Abschnitt enthält Informationen über eine sichere Lagerung der Maschine.

Dieses bedeutet, die Maschine wird nach einer Außerbetriebnahme für eine längere Zeit (ab ca. 2 Wochen) nicht genutzt.

Bitte beachten Sie die Betriebsanleitung des Aggregates.



Bei Lagerung ist die Batterie, nach mehr als 2 Minuten nach Abstellen des Aggregates, abzuklemmen.

Damit wird ein Batterieentladen durch dauerhaftes Senden des GPS-Signales verhindert.

Bei Wiederinbetriebnahme der Maschine ist die Batterie wieder anzuklemmen. Danach ist mindestens 5 Minuten zu warten, damit sich die interne Steuerung aktiviert. Erst dann kann der Hauptschalter und damit die Steuerung eingeschaltet werden.

Alternativ kann ein Spannungserhaltungsgerät an die Batterie angeklemt werden.

10 Störungen

Störung	Ursachen	Behebung
Trommel läuft gegen Innenverkleidung, Schiefelauf der Gurte von Austragsbänder	Seitliche Verdrehung der Maschine beim Aufstellen	Korrektur der Position der Maschine, Stützvorrichtungen erneut ausrichten
Aggregat startet nicht/ geht aus	Batterie Kraftstoff Allgemein	Laden der Batterie Überprüfen! Siehe Betriebsanleitung des Aggregates Kontaktieren Sie ZEMMLER® Siebanlagen
1. Fraktion lässt sich nicht ausklappen	Hydraulik Bedieneinheit	Kontaktieren Sie ZEMMLER® Siebanlagen Transport betätigen
2. Fraktion lässt sich nicht ausklappen	Hydraulik Bedieneinheit Transportsicherung	Kontaktieren Sie ZEMMLER® Siebanlagen Transport betätigen Entfernen der Transportsicherung
3. Fraktion lässt sich nicht ausklappen	Hydraulik Bedieneinheit Transportsicherung	Kontaktieren Sie ZEMMLER® Siebanlagen Transport betätigen Entfernen der Transportsicherungen
Fördergurte laufen nicht an	Elektrik Steuerung	Kontaktieren Sie ZEMMLER® Siebanlagen
Trommel läuft nicht an	Steuerung Kette Elektrik	Kontaktieren Sie ZEMMLER® Siebanlagen Kontaktieren Sie ZEMMLER® Siebanlagen Kontaktieren Sie ZEMMLER® Siebanlagen
Trommelüberschüttung	Bandaufgeber läuft zu schnell	Nachregulierung des Bandaufgebers
Anlage lässt sich nicht runterfahren	Anlage lässt sich nicht runterfahren	Kontaktieren Sie ZEMMLER® Siebanlagen
Lichtleiste	Ohne Funktion	Überprüfen der Steckverbindung
BAG länger stehenbleibt	Überlastung	Trommelabzugsband prüfen
Hydraulik ohne Funktion	Überlast der Hydraulik, Hydraulikpumpe defekt	Kontaktieren Sie ZEMMLER® Siebanlagen

10 Störungen

Störung	Ursachen	Behebung
Bordspannung zu niedrig	Lichtmaschine defekt, Kabelbruch oder Batterie entladen	Überprüfen der Batterieklemmen, Massepunkte Bordspannung messen Kontaktieren Sie ZEMMLER® Siebanlagen

11 **Wartung und Instandhaltung**

11.1 **Allgemeines zur Wartung und Instandhaltung**

Die konsequente Durchführung der Wartungsarbeiten und die Einhaltung der Zeitintervalle sind wichtige Voraussetzungen für eine zuverlässige Funktion der Anlage.

In diesem Kapitel sind Arbeiten festgelegt, die durch das Bedienungspersonal der Anlage bzw. durch qualifiziertes Fachpersonal durchzuführen sind.

Überprüfen Sie je nach Gebrauch der Siebanlage regelmäßig alle Teile auf Verschleiß und Beschädigungen. Tauschen Sie defekte Teile rechtzeitig aus bzw. lassen Sie die Teile von Fachpersonal austauschen, um Beschädigungen anderer Teile auszuschließen. Sollten dabei trennende Schutzeinrichtungen entfernt werden, sind diese nach dem Eingriff wieder zu montieren.

Eine Zusammenfassung und einen Überblick über die Arbeiten findet sich im Wartungsplan.



Die tägliche und wöchentliche Wartung kann von einem zugelassenen Maschinenführer durchgeführt werden. Die stundenabhängigen Wartungen müssen von einem zugelassenen Monteur/Techniker durchgeführt werden. Alle weiteren Instandhaltungsarbeiten und Störungsbeseitigungen, die in dieser Anleitung nicht behandelt bzw. nicht selbst vorgenommen werden können, sind durch den ZEMMLER® Siebanlagen-Service durchzuführen.



Hinweis

Bei Ersatzteilbestellung bitte Maschinen-Typ und die Angaben auf dem Typenschild angeben.



Hinweis

Bitte lesen Sie vor Gebrauch die Betriebs- und Wartungsanleitung des Motorenherstellers, sie ist Bestandteil dieser Wartungsanleitung und wird hier **nicht** mit aufgeführt.

11.2 **Sicherungsmaßnahmen bei Wartung- und Instandhaltungsarbeiten**

Bei allen Arbeiten müssen die angegebenen Sicherungsmaßnahmen und ggf. erforderlichen Abschaltprozeduren beachtet und eingehalten werden.

Bei Arbeiten, zu deren Durchführung Schutzeinrichtungen (z. B. Verkleidungstüren) geöffnet werden, ist vorher ein Not-Aus-Schalter zu drücken.

Für Arbeiten an bestimmten Einrichtungen sind zusätzliche Sicherungsmaßnahmen erforderlich.

11.3 Entleeren / Reinigung der Anlage

Zur Durchführung von Wartungsarbeiten, die im Bedarfsfall während des Betriebs notwendig werden, muss die Anlage komplett leerlaufen. D. h., kein weiteres Siebgut der Anlage zuführen und die Gurtförderer aller drei Fraktion müssen leerlaufen.

Die Kontrolle erfolgt aus der Sichtung alle drei Fraktionsbänder und der Doppeltrommel.

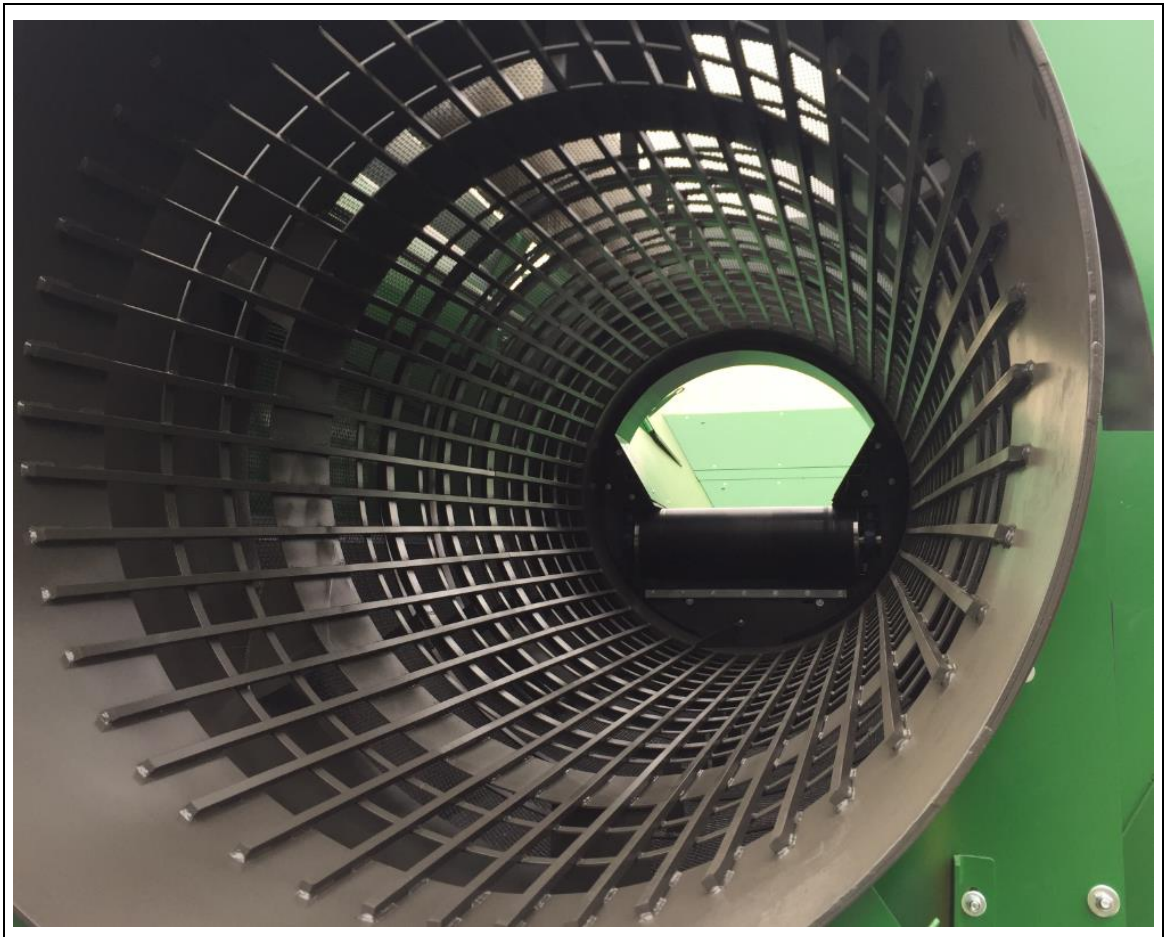


Abb. 11-1: Sichtkontrolle der Doppeltrommel

11.4 Sicherung der Anlage

1. Hauptschalter ausschalten und durch ein Vorhängeschloss gegen unbeabsichtigtes Wiedereinschalten sichern.
2. Aggregat ausschalten.
3. Alle Türen schließen.

11.5 Wartung nach Erstinbetriebnahme

Die erste Wartung nach Erstinbetriebnahme erfolgt ausschließlich durch das Fachpersonal von ZEMMLER® Siebanlagen. Nachfolgende Wartungen entnehmen Sie bitte dem Wartungsplan.

11.6 Wartungsplan



Achtung – Beschädigung der Anlage!

Vor jeder Produktionsaufnahme sind sämtliche Sicherheitseinrichtungen auf einwandfreie Funktion zu prüfen. Die Kontrollen laut Wartungsplan sind von geschultem Fachpersonal vorzunehmen.



Hinweis!

Nachfolgende Wartungen sind zur Aufrechterhaltung der Funktion der Anlage und von Gewährleistungsansprüchen einzuhalten:

Intervall	Pos. Nr.	Bauteile / Benennung	Seite	
3 in Abschnitten	A täglich (10h)	A1	Sichtkontrolle Gesamtanlage	60
		A2	Sichtkontrolle aller Flüssigkeitsstände der Anlage	60
		A3	Geräuschkontrolle	60
		A4	Sichtkontrolle aller Verschleißteile - Bandschaber	60
		A5	Reinigung - Entfernung von Anbackungen regelmäßig, nach Materialbeschaffenheit (mind. täglich)	60
		A6	Sichtkontrolle des Luftfilters	60
	B wöchentlich (50h)	B1	Schmiernippel für Tragrollen und Bandtrommeln abschmieren	61
		B2	Trommelbürsten überprüfen	61
		B3	Überprüfung des Hydrauliksystems - Leckage	61
		B4	Sichtkontrolle aller Bandförderer	61
	C 100 h	C1	Wartung durch Maschinenbediener	62
	D 250 h	D1	Wartung durch Maschinenbediener	63
	E 500 h	E1	Wartung durch einen zugelassenen Monteur	64
	F 1000 h	F1	Wartung durch einen zugelassenen Monteur	65
	G 1500 h	G1	Wartung durch einen zugelassenen Monteur	66
	H 2000 h	H1	Wartung durch einen zugelassenen Monteur	67

Tab. 11-1: Übersicht Wartungsplan

11.6.1 **Wartung A – täglich**

- A1** Führen Sie täglich eine Sichtkontrolle der Gesamtanlage durch.
Fahren Sie die Anlage herunter, wenn Leckagen, verdächtige Geräusche, sichtbare wie verdeckte Defekte (wie Risse) auftreten und sichern Sie die Anlage gegen Wiedereinschalten.
Wechseln Sie die defekten Anlagenteile unter Einhaltung aller Sicherheitsbestimmungen mit normgerechtem Werkzeug und Ersatzteilen aus.
Informieren Sie gegebenenfalls den Kundendienst von ZEMMLER® Siebanlagen.
- A2** Führen Sie täglich eine Sichtkontrolle aller Flüssigkeitsstände der Anlage durch.
Besonderes Augenmerk gilt den Anlagenteilen die unter Druck stehen.
Sollte der Dieseltank einmal leer gefahren sein, beachten Sie bitte die Bedienungs- und Wartungsanleitung des Motorenherstellers.
Beseitigen Sie Leckagen unter Einhaltung aller Sicherheitsbestimmungen mit normgerechtem Werkzeug und Original-Ersatzteilen.
Informieren Sie gegebenenfalls den Kundendienst von ZEMMLER® Siebanlagen.
- A3** Führen sie täglich eine Geräuschkontrolle der Gesamtanlage durch.
Besonderes Augenmerk gilt den Verschleißteilen.
Wenn bei der Kontrolle verdächtige Geräusche auftreten, so fahren Sie die Anlage herunter und sichern Sie die Anlage. Wechseln Sie die defekten Anlagenteile unter Einhaltung aller Sicherheitsbestimmungen mit normgerechtem Werkzeug und Ersatzteilen aus.
Informieren Sie gegebenenfalls den Kundendienst von ZEMMLER® Siebanlagen.
- A4** Führen Sie täglich eine Sichtkontrolle aller Verschleißteile durch.
Fahren Sie die Anlage herunter, wenn Leckagen, verdächtige Geräusche, sichtbare wie verdeckte Defekte (wie Risse) auftreten, und sichern Sie die Anlage.
Wechseln Sie die defekten Anlagenteile unter Einhaltung aller Sicherheitsbestimmungen mit normgerechtem Werkzeug und Ersatzteilen aus.
Informieren Sie gegebenenfalls den Kundendienst von ZEMMLER® Siebanlagen.
- A5** Reinigen Sie bei Bedarf u.a. die Fördereinrichtungen gründlich, um Verschleiß verursachende Anbackungen zu vermeiden.
- A6** Führen Sie täglich eine Sichtkontrolle des Luftfilters durch.
Siehe dazu Betriebsanleitung des Aggregates.

11.6.2 Wartung B – wöchentlich



Vorsicht – Verletzungsgefahr!

Tragen Sie bei allen Wartungsarbeiten immer Arbeitsschutzkleidung, Arbeitsschutzhandschuhe und Schutzbrille.

- B1** Schmieren Sie wöchentlich die gesamte Anlage ab. Siehe Schmierplan *Abschnitt 11.9*.
- B2** Führen sie wöchentlich eine Überprüfung der Trommelbürsten durch. Die Trommelbürsten müssen immer in die Trommel eingreifen um eine möglichst hohe Reinigungswirkung der Trommel zu erzielen.
- Wenn bei der Kontrolle defekte Bürstenelemente festgestellt werden sichern Sie die Anlage und wechseln Sie die defekten Bürstenelemente unter Einhaltung aller Sicherheitsbestimmungen mit normgerechtem Werkzeug und Ersatzteilen aus.
- B3** Überprüfen Sie wöchentlich das gesamte Hydrauliksystem als auch die Tanks auf Leckage.
- Fahren Sie die Anlage herunter, wenn Leckagen, verdächtige Geräusche, sichtbare wie verdeckte Defekte (wie Risse) auftreten, und sichern Sie die Anlage.
- Wechseln Sie die defekten Anlagenteile unter Einhaltung aller Sicherheitsbestimmungen mit normgerechtem Werkzeug und Ersatzteilen aus.
- Informieren Sie gegebenenfalls den Kundendienst von ZEMMLER® Siebanlagen.
- B4** Führen Sie wöchentlich eine Sichtkontrolle aller Gurtförderer durch.
- Sollten Risse oder andere Beschädigungen vorhanden sein, wechseln Sie die defekten Anlagenteile unter Einhaltung aller Sicherheitsbestimmungen mit normgerechtem Werkzeug und Ersatzteilen aus.
- Informieren Sie gegebenenfalls den Kundendienst von ZEMMLER® Siebanlagen.



11.6.3 Wartung 100 h

Wartung durch Maschinenbediener

		Kontrolle	Justage	Wechsel
Beleuchtung		‘		‘
Dichtheit Hydrauliksystem		‘		
Dichtheit Pneumatiksystem				
Umlenk- u. Tragrollen	Verschleiß		‘	
Lagerung	Verschleiß			
Grobfraktion	Schieflauf		‘	
	Verschleiß	‘	‘	
Mittelfraktion	Schieflauf	‘	‘	
	Verschleiß	‘		‘
Feinfraktion	Schieflauf	‘	‘	
	Verschleiß	‘		‘
Trommelabzug	Schieflauf	‘	‘	
	Verschleiß	‘		‘
Bandaufgeber	Schieflauf	‘	‘	
	Verschleiß	‘		‘

Maschinennummer: _____

Datum: _____ Monteur: _____

Betriebsstunden: _____ h

Bemerkungen:

Durchgeführt von:

Unterschrift

11.6.4 Wartung 250 h

Wartung durch Maschinenbediener

		Kontrolle	Justage	Wechsel
Beleuchtung		‘		‘
Dichtheit Hydrauliksystem				‘
Dichtheit Pneumatiksystem		‘		
Umlenk- u.				
Tragrollen	Verschleiß	‘		
Lagerung	Verschleiß			
Grobfraktion	Schieflauf	‘		
	Verschleiß	‘		‘
Mittelfraktion	Schieflauf	‘	‘	
	Verschleiß	‘		‘
Feinfraktion	Schieflauf	‘	‘	
	Verschleiß	‘		‘
Trommelabzug	Schieflauf	‘	‘	
	Verschleiß	‘		‘
Bandaufgeber	Schieflauf	‘	‘	
	Verschleiß	‘		‘

Maschinennummer:	
Datum:	Monteur:
Betriebsstunden:	h

Bemerkungen:

Durchgeführt von:

Unterschrift



11.6.5 Wartung 500 h

Kostenpflichtige Wartung durch Zemmler oder einer autorisierten Fachwerkstatt

	Kontrolle	Justage	Wechsel
Motordurchsicht mit Filterwechsel			
Hydraulikfilterwechsel Vor-/Rücklauf	‘		‘
Hydrauliktank Be-/Entlüftung	‘		‘
Luftfilter bei Bedarf wechseln			‘
Dichtheit Hydrauliksystem			‘
Dichtheit Pneumatiksystem	‘		
Beleuchtung	‘		
Lagerung Verschleiß	‘		
Umlenk- u. Verschleiß Tragrollen (Lager)			
Grobfraktion Schieflauf	‘	‘	
Verschleiß	‘		‘
Mittelfraktion Schieflauf	‘	‘	
Verschleiß	‘		‘
Feinfraktion Schieflauf	‘	‘	
Verschleiß	‘		‘
Trommelabzug Schieflauf	‘	‘	
Verschleiß	‘		‘
Bandaufgeber Schieflauf	‘	‘	
Verschleiß	‘		‘

Maschinennummer:

Datum: Monteur:

Betriebsstunden: h

Bemerkungen:

Durchgeführt von:

Unterschrift



11.6.6 Wartung 1000 h

Kostenpflichtige Wartung durch Zemmler oder einer autorisierten Fachwerkstatt

	Kontrolle	Justage	Wechsel
Motordurchsicht mit Filterwechsel			
Hydraulikfilterwechsel Vor-/Rücklauf	‘		‘
Hydrauliktank Be-/Entlüftung	‘		‘
Luftfilter bei Bedarf wechseln			‘
Dichtheit Hydrauliksystem			‘
Dichtheit Pneumatiksystem	‘		
Beleuchtung	‘		
Lagerung Verschleiß		‘	
Umlenk- u. Verschleiß Tragrollen (Lager)			
Grobfraktion Schieflauf	‘	‘	
Verschleiß	‘		‘
Mittelfraktion Schieflauf	‘	‘	
Verschleiß	‘		‘
Feinfraktion Schieflauf	‘	‘	
Verschleiß	‘		‘
Trommelabzug Schieflauf	‘	‘	
Verschleiß	‘		‘
Bandaufgeber Schieflauf	‘	‘	
Verschleiß	‘		‘

Maschinennummer:

Datum:

Monteur:

Betriebsstunden:

h

Bemerkungen:

Durchgeführt von:

Unterschrift



11.6.7 Wartung 1500 h

Kostenpflichtige Wartung durch Zemmler oder einer autorisierten Fachwerkstatt

	Kontrolle	Justage	Wechsel
Motordurchsicht mit Filterwechsel			
Hydraulikfilterwechsel Vor-/Rücklauf	‘		‘
Hydrauliktank Be-/Entlüftung	‘		‘
Luftfilter bei Bedarf wechseln			‘
Dichtheit Hydrauliksystem			‘
Dichtheit Pneumatiksystem	‘		
Beleuchtung	‘		
Lagerung	‘		‘
Umlenk- u. Tragrollen	‘		
Grobfraktion	‘	‘	
	‘		‘
Mittelfraktion	‘	‘	
	‘		‘
Feinfraktion	‘	‘	
	‘		‘
Trommelabzug	‘	‘	
	‘		‘
Bandaufgeber	‘	‘	
	‘		‘

Maschinennummer:	
Datum:	Monteur:
Betriebsstunden:	h

Bemerkungen:

Durchgeführt von:

Unterschrift



11.6.8 Wartung 2000 h

Kostenpflichtige Wartung durch Zemmler oder einer autorisierten Fachwerkstatt

		Kontrolle	Justage	Wechsel
Motordurchsicht mit Filterwechsel				
Hydraulikfilterwechsel Vor- /Rücklauf		‘		‘
Hydrauliktank Be-/Entlüftung		‘		‘
Luftfilter bei Bedarf wechseln				‘
Dichtheit Hydrauliksystem				‘
Dichtheit Pneumatiksystem		‘		
Beleuchtung		‘		
Lagerung	Verschleiß			
Umlenk- u. Tragrollen	Verschleiß (Lager)			
Grobfraktion	Schieflauf	‘	‘	
	Verschleiß	‘		‘
Mittelfraktion	Schieflauf	‘	‘	
	Verschleiß	‘		‘
Feinfraktion	Schieflauf	‘	‘	
	Verschleiß	‘		‘
Trommelabzug	Schieflauf	‘	‘	
	Verschleiß	‘		‘
Bandaufgeber	Schieflauf	‘	‘	
	Verschleiß	‘		‘

Maschinennummer:	
Datum:	Monteur:
Betriebsstunden:	h

Bemerkungen:

Durchgeführt von:
Unterschrift

11.7 Siebwechsel



Warnung vor dem Einzug von Körpern und Körperteilen

Beim Drehen der Siebtrommel kann es zum Einzug von Körperteilen kommen. Besondere Vorsicht bei Arbeiten an der Siebtrommel.



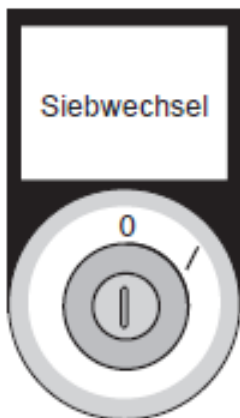
Achtung!

Beim Montieren der Siebe muss die Betriebsfunktion „AUS“ sein. Ebenso muss die Anlage entleert sein.



Achtung!

Die Trommel-Fernbedienung ist als Totmannknopf konzipiert, d.h. nur durch aktives Drücken der Pfeiltaste kann die Trommel verlangsamt im Tippbetrieb bedient werden. Bei Gefahr ist die Taste loszulassen.



Der Siebwechsel wird mit Schlüsselschalter (Schlüssel MS2) an der Bedieneinheit aktiviert und deaktiviert. Den Schlüsselschalter dafür auf „I“ stellen. Zuvor muss der Dieselmotor angelassen werden.

Ist die Siebwechselfunktion aktiv, wird die Trommel-Fernbedienung für den Siebwechsel aktiviert und andere Funktionen können nicht gestartet werden.

Auf dem Display erscheint die Meldung Siebwechsel.

Den Stecker des Kabels mit der Steckdose (am Chassisträger Fahrtrichtung rechts) verbinden. (Lagerort: links neben Schaltschrank)

Mit den Pfeiltasten der Trommel-Fernbedienung kann die Siebtrommel im Tippbetrieb gedreht werden.



Abb. 11-2: Steckdose und Trommelfernbedienung

11.7.1 Außensieb spannen

Siebbelag lösen:

1. In Fahrtrichtung rechte Seitentür der Trommel öffnen.
2. Spannstation der Trommel im Tippbetrieb auf Montagehöhe bringen und Schrauben lösen.
3. Beide Enden des Siebbelages mit Montierhebel aus Spannstation lösen.
4. Sieb vorsichtig aus Maschine ziehen.

Siebbelag aufziehen:

1. Spannstation der Trommel im Tippbetrieb knapp über den TAB positionieren.
2. Ende des Siebbelages ohne Schraubvorrichtung einhaken.
3. Trommel im Tippbetrieb drehen bis Belag komplett um die Trommel gelegt.
4. Siebbelagende mit Montierhebel in Spannstation und mittels der Schrauben anziehen. (siehe Abbildung 11.3)



Warnung vor dem Einzug von Körpern und Körperteilen

Beim Drehen der Siebtrommel kann es zum Einzug von Körperteilen kommen.
Besondere Vorsicht bei Arbeiten an der Siebtrommel.

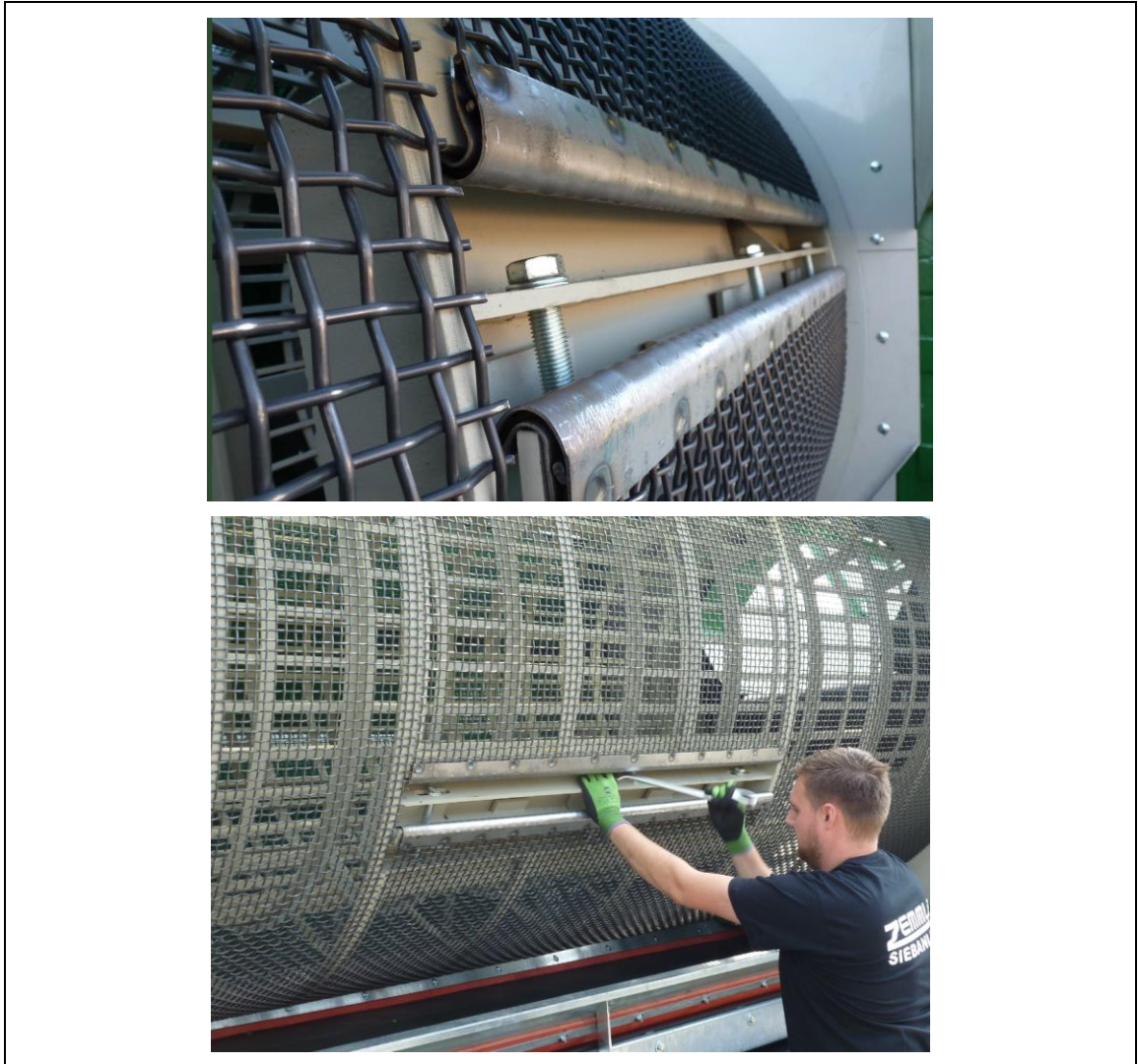


Abb. 11-3: Spannstation für Siebelag



Hinweis!

Beim Montieren der Siebe muss die Anlage entleert sein.

11.8 Schmierstellen

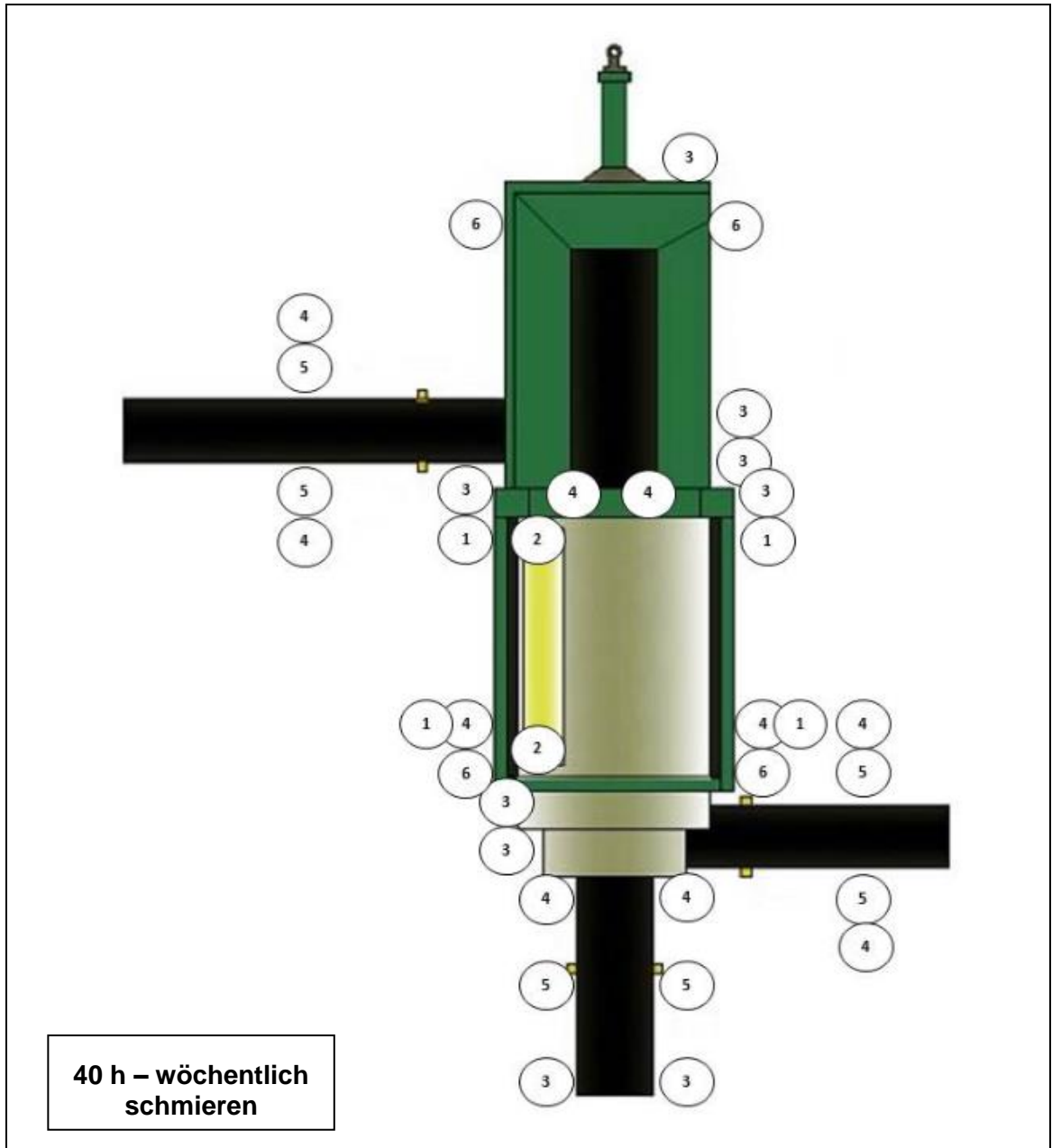


Abb. 11-4: Lage der Schmierstellen

- | | |
|---|--|
| <ul style="list-style-type: none"> 1 Tragrollenhalter 2 Bürstenwelle 3 Stehlager Antriebstrommel | <ul style="list-style-type: none"> 4 Stehlager Umlenktrommel 5 Hydraulikzylinder 6 Stützvorrichtung |
|---|--|

11.9 Wechsel der Bürstenelemente



Vorsicht – Verletzungsgefahr!

Tragen Sie bei diesen Arbeiten Arbeitsschutzkleidung, Arbeitsschutzhandschuhe und Arbeitsschutzbrille.

Wechseln der Bürstenelemente

1. Demontieren Sie den Antrieb-Bürste (3).
2. Bürste aus der Halterung montieren. Die zwei Lager (2.13) für die Bürstenwellen abmontieren und entfernen.
3. Heben Sie diese Anordnung mittels eines Kranes, Flaschenzuges oder eines geeigneten Hilfsmittels von der Anlage herunter.
4. Es ist jetzt möglich die Abstandshalter (2.11) und die einzelnen Bürstenelemente (2.12) von der Welle (2.2) abzunehmen.
5. Die Bürstenelemente lassen sich in umgekehrter Reihenfolge montieren.

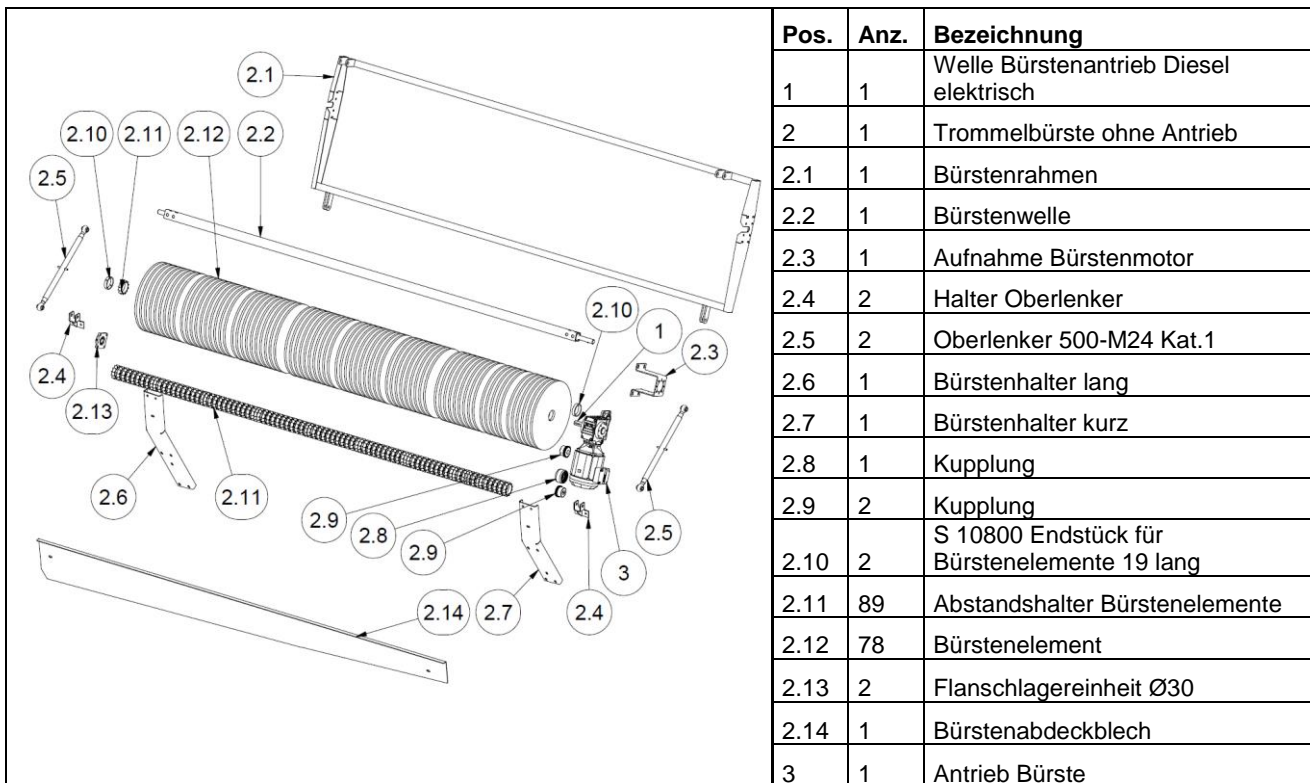


Abb. 11-5: Aufbau und Befestigung des Bürstenelementes



Hinweis!

Falls Sie neue Bürstenelemente benötigen, kontaktieren Sie bitte die ZEMMLER® Siebanlagen. Unsere Mitarbeiter stehen Ihnen gerne zur Verfügung.

11.10 Reinigung des Luftfilters / TopSpin Precleaner (optional)



Vorsicht – Verletzungsgefahr!

Tragen Sie bei allen Wartungsarbeiten immer Arbeitsschutzkleidung, Arbeitsschutzhandschuhe und Schutzbrille.



Heiße Oberflächen!

Die Abgasanlage und Ihre Bestandteile sind nach längerem Betrieb heiß. Treffen Sie entsprechende Vorsichtsmaßnahmen.



Die Maschine ist mit einem TopSpin Precleaner ausgestattet, welcher die angesaugte Luft vorreinigt.

Der PreCleaner verlängert den Zyklus zur Reinigung des nachstehenden Luftfilters.

Durch die Selbstreinigung ist der PreCleaner wartungsfrei.

Abb. 11-6: Luftfilter mit TopSpin PreCleaner



Handschutz benutzen

Der Luftfilter ist mit einem Sensor zur Steuerung ausgerüstet, sodass die Meldung „Luftfilter verschmutzt“ im Display angezeigt wird.



Hinweis!

Falls die Anzeige einen verstopften Filter anzeigt, dann entsprechend der beiliegenden Anleitung diesen reinigen.

11.11 Betriebsmittel



Achtung – Beschädigung der Anlage!

Die hier aufgeführten Betriebsmittel sind für den Betrieb der ZEMMLER® MULTI SCREEN® MS 5200 zugelassen.

Verwenden Sie immer diese Mittel um eine Beschädigung der Anlage oder Ihrer Baugruppen zu vermeiden.

Betriebsmittel	Menge	Typ	DIN
Hydrauliköl		HLPD 46	DIN EN ISO 6743
Schmierfett			ISO 6743
Diesel	200 Liter		DIN EN 590



Hinweis!

Bei Fragen zu alternativen Schmiermitteln, Hydraulikölen und ähnlichem wenden Sie sich bitte an den Kundendienst der ZEMMLER® Siebanlagen.

11.12 Sicherung der Anlage nach Wartung



Achtung – Beschädigung der Anlage!

Überprüfen Sie die gesamte Anlage per Sichtprüfung auf Betriebsbereitschaft.

Kein herumliegendes Werkzeug, Ersatzteile, usw.



Vorsicht – Verletzungsgefahr!

Schließen und sichern Sie alle Wartungstüren nach der obigen Sichtprüfung.

Alle Türen mit den dafür vorgesehenen Vorhängeschlössern gegen ungewolltes Öffnen sichern.

12 Technische Daten

12.1 Gesamtanlage Standard

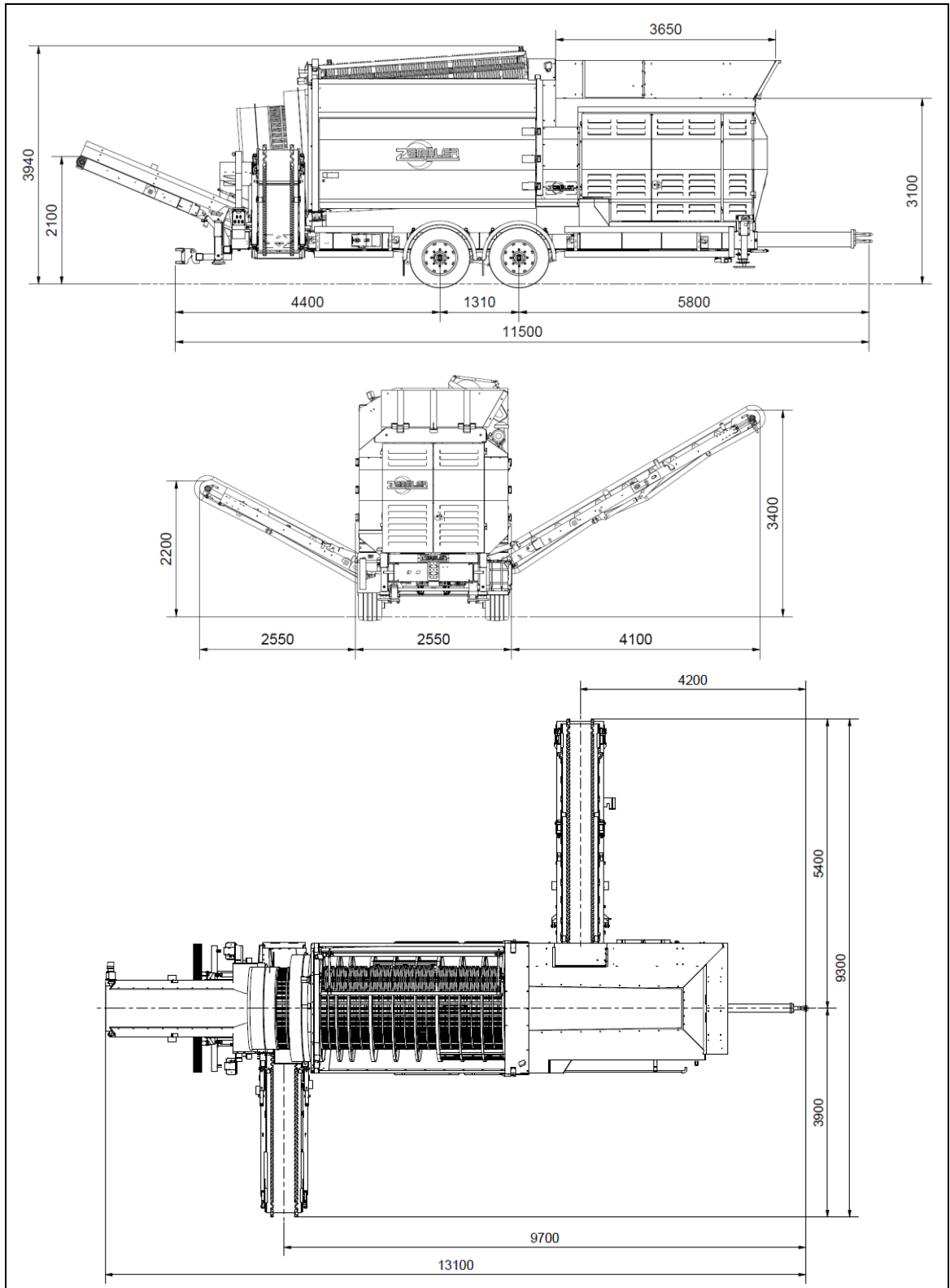


Abb. 12-1: Gesamtanlage Standard

12.2 Gesamtanlage mit Option verlängerte Fraktionsbänder

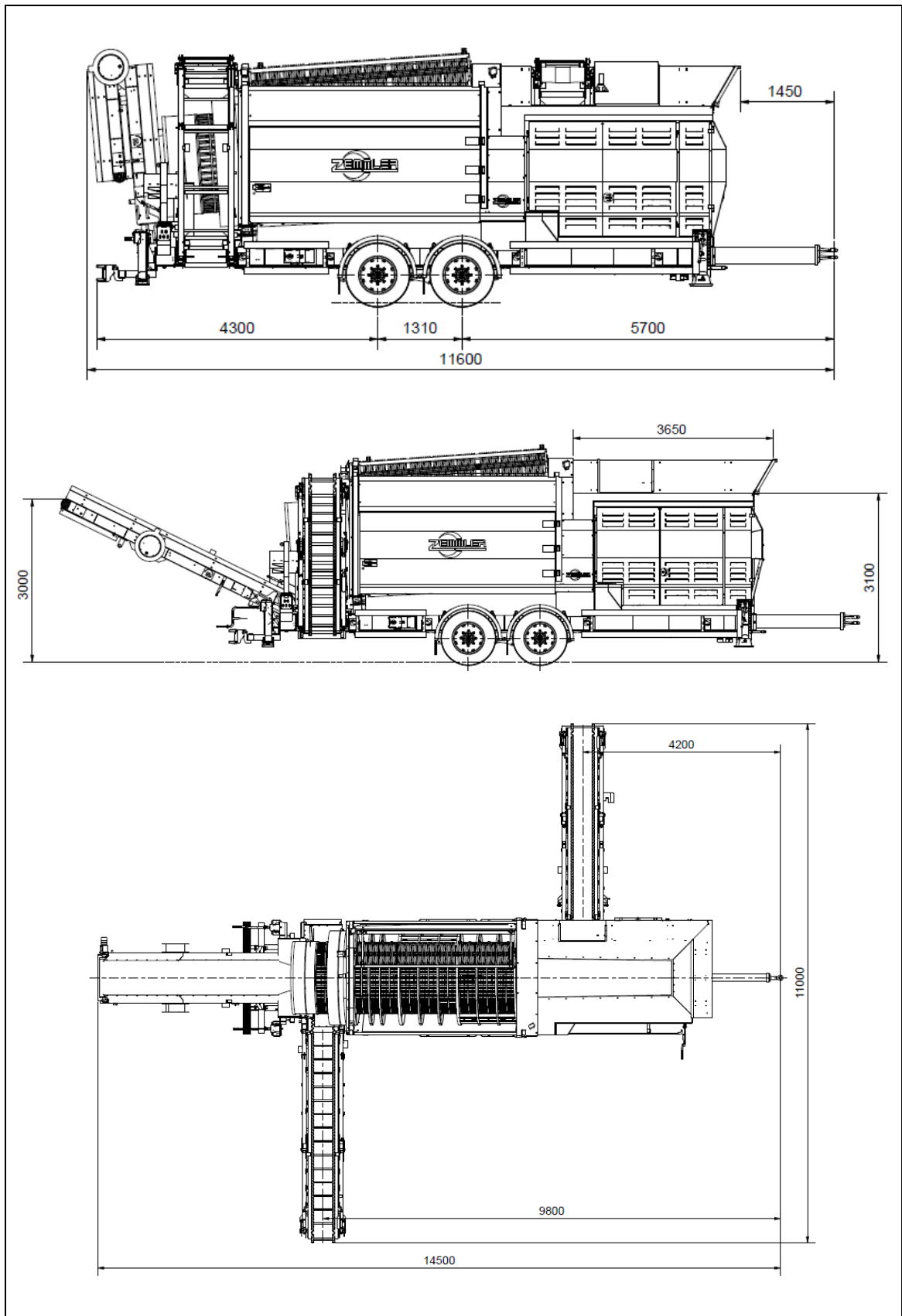


Abb. 12-2: Gesamtanlage mit Option verlängerte Fraktionsbänder

12.3 Leistungsdaten

Siebmaterialien:

Kompost, Holzhackschnitzel, Erden, Sand, Schlacken, Kies, Schotter, Bauaushub, Steine und Recyclingmaterial bis max. 250 mm

Bedienung: 1 Person

Durchsatz der Doppeltrommelsiebanlage: ca. 150 m³ pro Stunde
(abhängig von Material, Beschickung, gewählter Fraktionen und Maschenweite)

12.4 Allgemeine Daten

Mobile Doppeltrommelsiebanlage MS 5200 - Transportmaße

Länge: 11.500 mm

Breite: 2.550 mm

Höhe: 4.000 mm

Gewicht

Anlage (unbefüllt): ca. 16.400 kg (Standardausführung)

Mobile Doppeltrommelsiebanlage MS 5200 – Maße Arbeitsstellung

Länge: 13.100 mm

Breite: 9.300 mm

Höhe: 4.000 mm

Mobile Doppeltrommelsiebanlage MS 5200 – Maße Arbeitsstellung (mit Option: verlängerte Fraktionsbänder)

Länge: 14.500 mm

Breite: 11.000 mm

Höhe: 4.000 mm

Umgebungsbedingung Betrieb

Umgebungstemperatur 0°C – 40°C

Fahrwerk

Reifenluftdruck: 8,5 bar

Radmutter Anzugsdrehmoment: 475 Nm

12.5 Aggregat

Typ:	CAT Dieselmotor DE65E3
Leistung:	48 kW
Kühlung:	wassergekühlt

12.6 Typenschild

Das Typen- und Herstellerschild befindet sich am Grundrahmen auf der rechten Seite in Fahrtrichtung.

Die Daten des Typenschildes, insbesondere die Serien-Nr. sind bei der Ersatzteilbestellung unbedingt anzugeben, um Fehler zu vermeiden und Ihnen einen reibungslosen Verlauf der Ersatzteillieferung zu gewährleisten.



Abb. 12-4: Typenschild (Beispiel)

13 Entsorgung

Maschinen die dauerhaft aus dem Arbeitsprozess herausgenommen werden, müssen nach den gesetzlichen Richtlinien entsorgt werden. Die einzelnen Komponenten müssen nach Material- und Stoffgruppen getrennt werden und bei den entsprechenden Annahmestellen entsorgt werden.

14 Index

Thema Seite

A

Allgemeine Angaben · 6
 Allgemeine Beschreibung · 23
 Anwendungsbereich · 6
 Außensieb spannen · 69
 Außerbetriebnahme · 52

B

Baugruppen · 25
 Baugruppenübersicht · 24
 Bedieneinheit · 27
 Bestimmungsgemäße Verwendung · 14
 Betrieb · 46
 Betriebsbereitschaft · 38

D

Display / Steuerung · 29
 Dokumentationskennzeichnung · 11

E

Einspeisung · 26
 Entsorgung · 79
 Erstinbetriebnahme · 36

F

Fernbedienung · 30

G

Garantie · 12

H

Haftungs- und Gewährleistungsgarantie · 11

I

Inbetriebnahme · 36
 Instandhaltung · 57

L



Lage der Sicherheitseinrichtungen · 20
Lagerung der Maschine · 54
Leistungsdaten · 78
Lieferumfang · 7

R

Reinigung des Luftfilters · 74

S

Sicherheitshinweise · 13
Siebwechsel · 69

T

Technische Daten · 76
Transport · 33

W

Wartung · 57